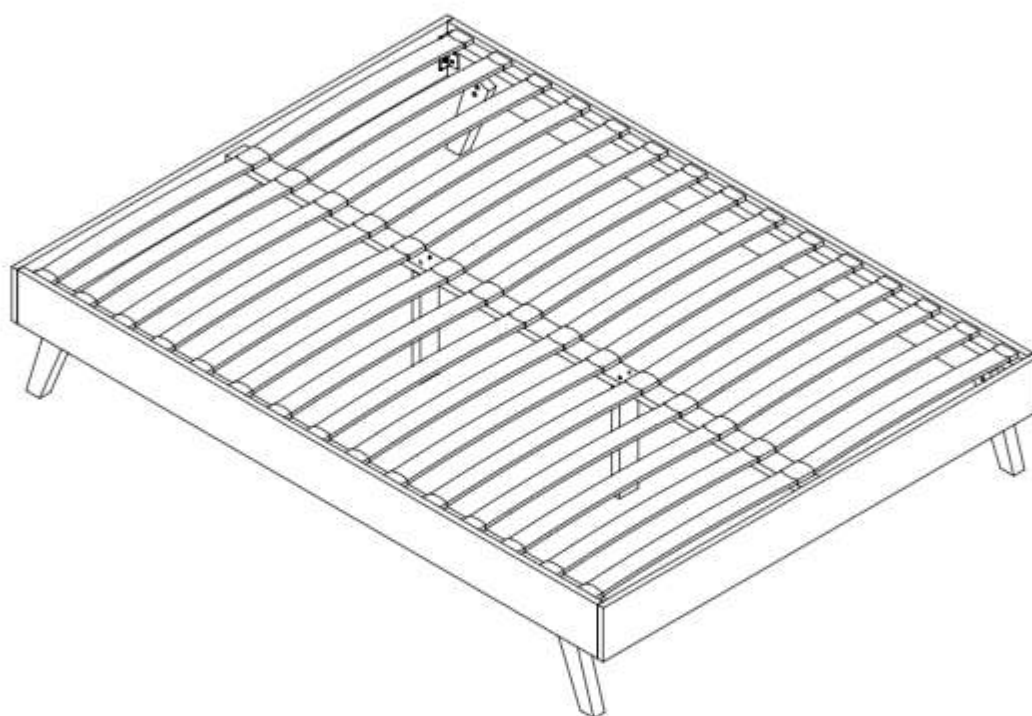
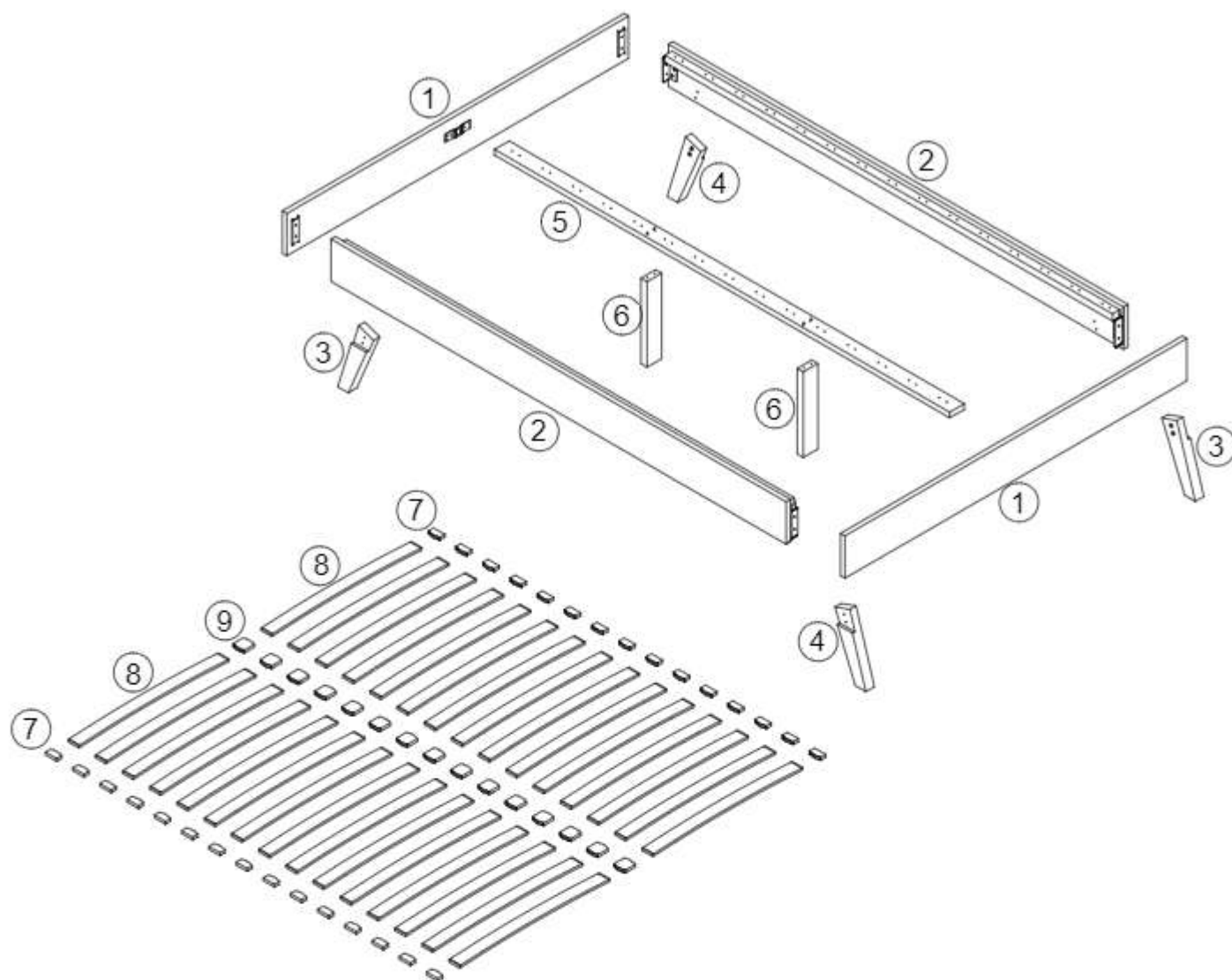


# TERRE DE NUIT

## LIT CHENE



## Elements à assembler



### Lit 140x190cm

Pieces	Longueur	Largeur	Hauteur
1	140cm	15cm	1.8cm
2	186.4cm	15cm	4.8cm
3	29cm	6.5cm	3.5cm
4	29cm	6.5cm	3.5cm
5	186.4cm	6cm	2.5cm
6	30.5cm	6cm	2.5cm
7	5.7cm	3cm	2.7cm
8	67cm	5.4cm	1cm
9	5.7cm	5.7cm	2.7cm






**Lit 140x200cm**

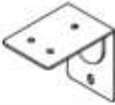


<b>Pieces</b>	<b>Longueur</b>	<b>Largeur</b>	<b>Hauteur</b>
1	140cm	15cm	1.8cm
2	196.4cm	15cm	4.8cm
3	29cm	6.5cm	3.5cm
4	29cm	6.5cm	3.5cm
5	196.4cm	6cm	2.5cm
6	30.5cm	6cm	2.5cm
7	5.7cm	3cm	2.7cm
8	67cm	5.4cm	1cm
9	5.7cm	5.7cm	2.7cm

**Lit 160x200cm**

<b>Pieces</b>	<b>Longueur</b>	<b>Largeur</b>	<b>Hauteur</b>
1	160cm	15cm	1.8cm
2	196.4cm	15cm	4.8cm
3	29cm	6.5cm	3.5cm
4	29cm	6.5cm	3.5cm
5	196.4cm	6cm	2.5cm
6	30.5cm	6cm	2.5cm
7	5.7cm	3cm	2.7cm
8	77cm	5.4cm	1cm
9	5.7cm	5.7cm	2.7cm

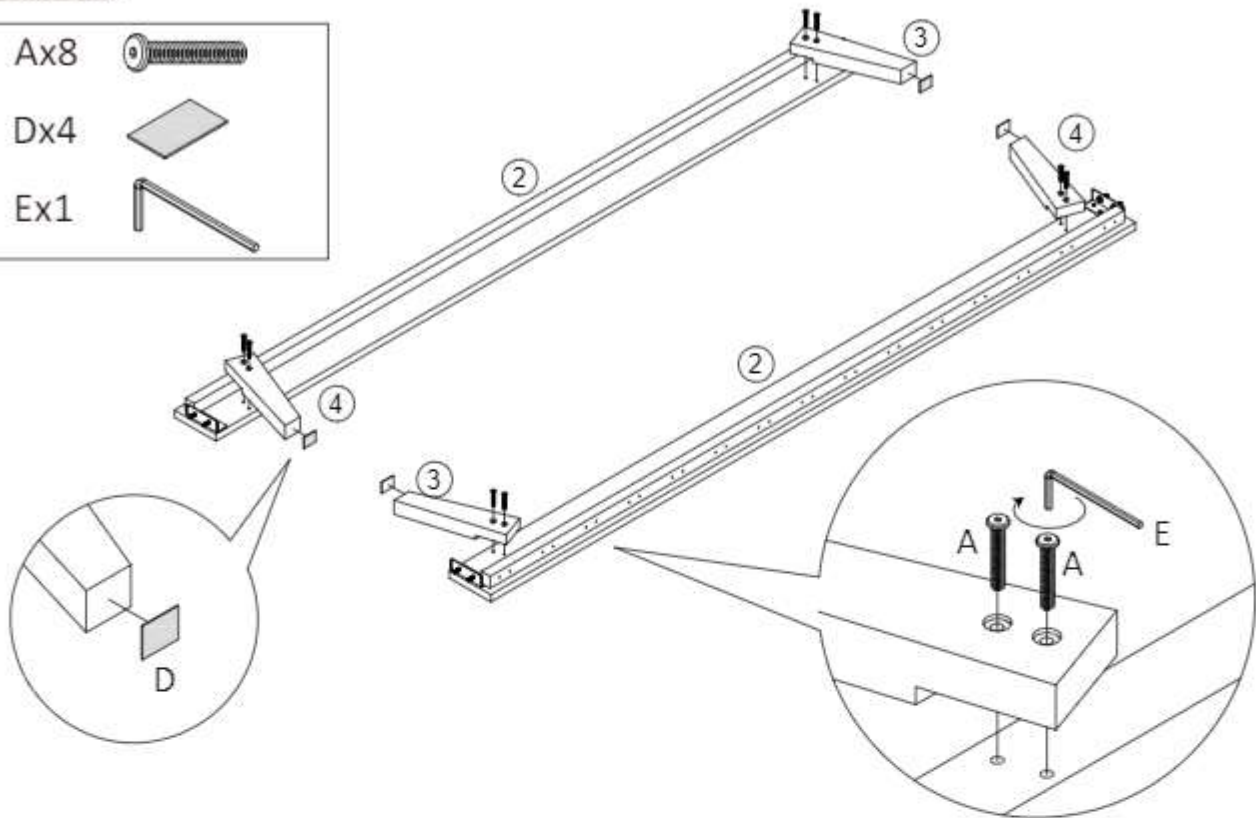
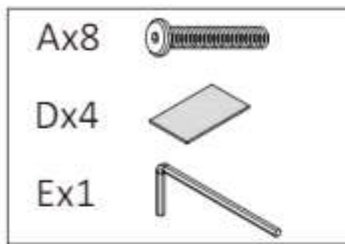
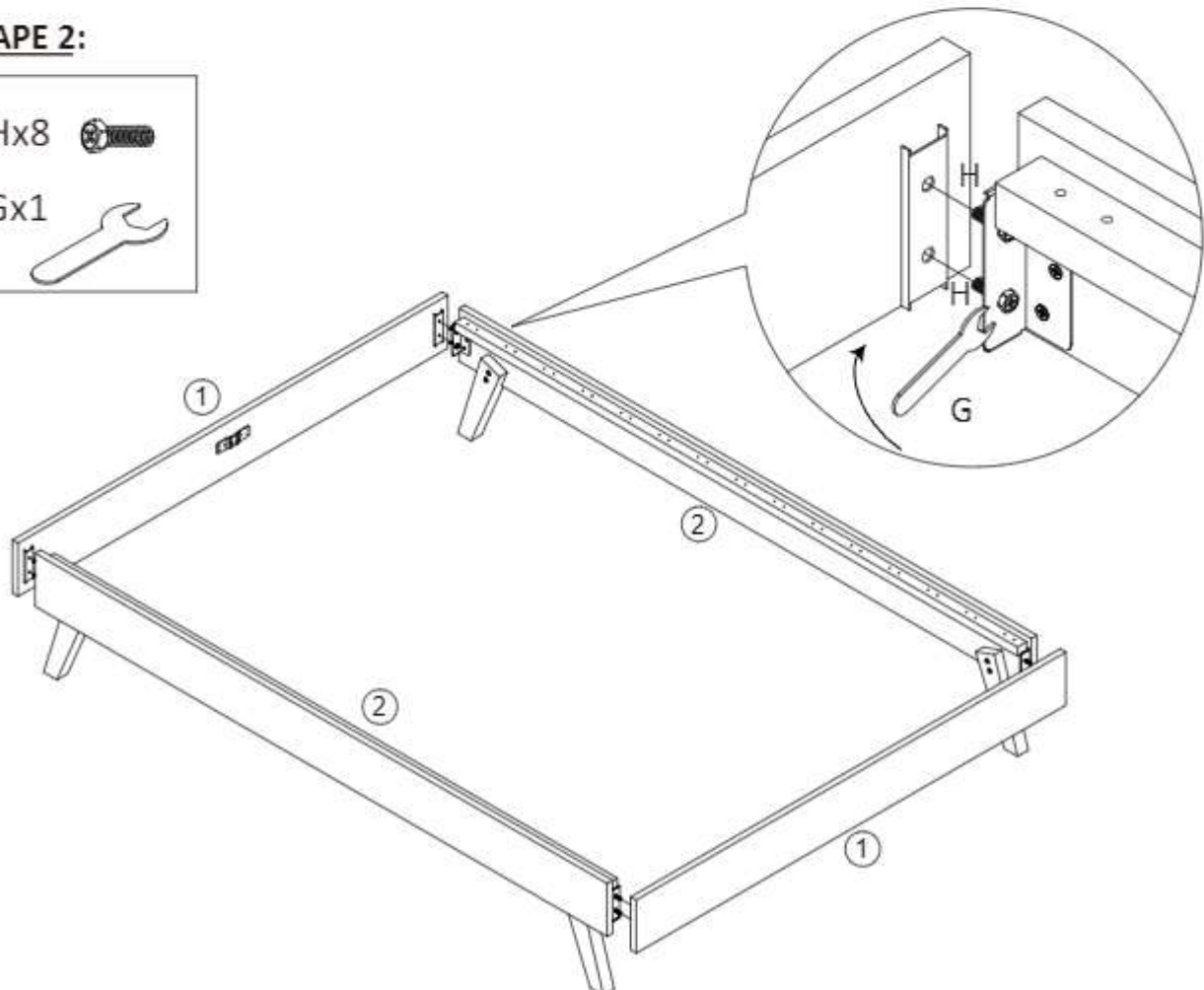
## Quincailleries fournies

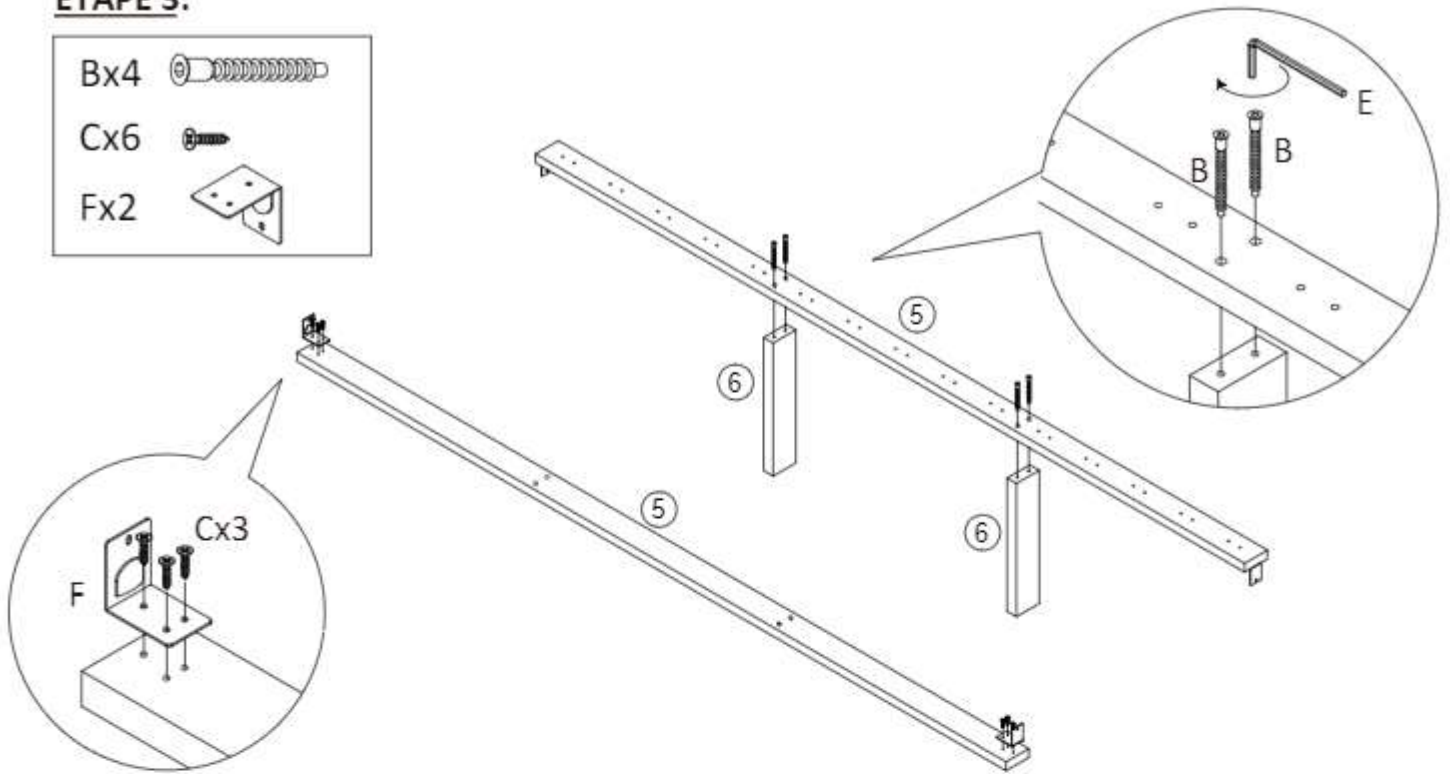
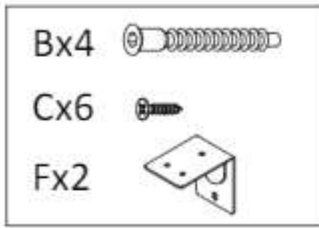
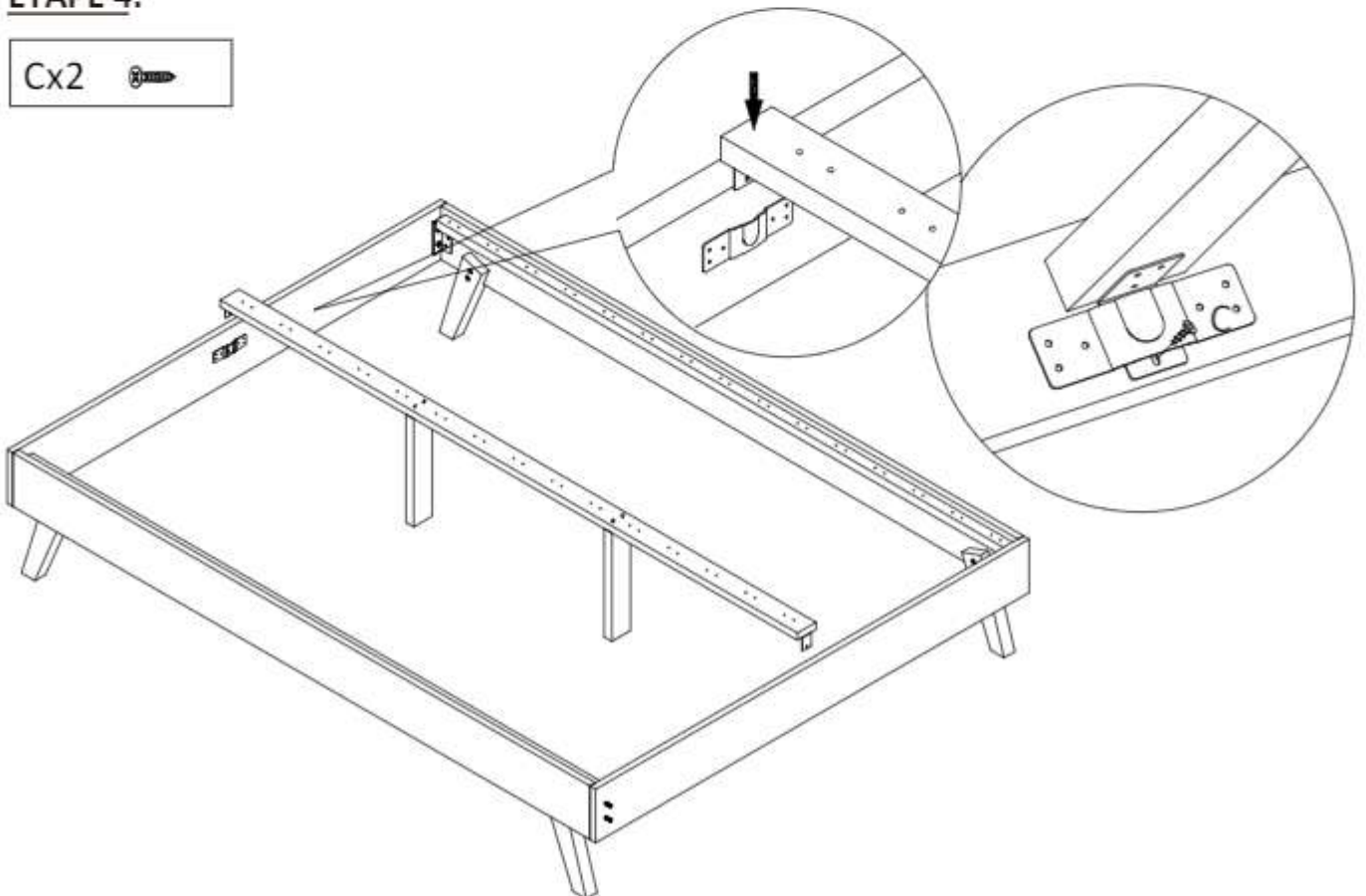
A		x8
B		x4
C		x8
D		x4
E		x1

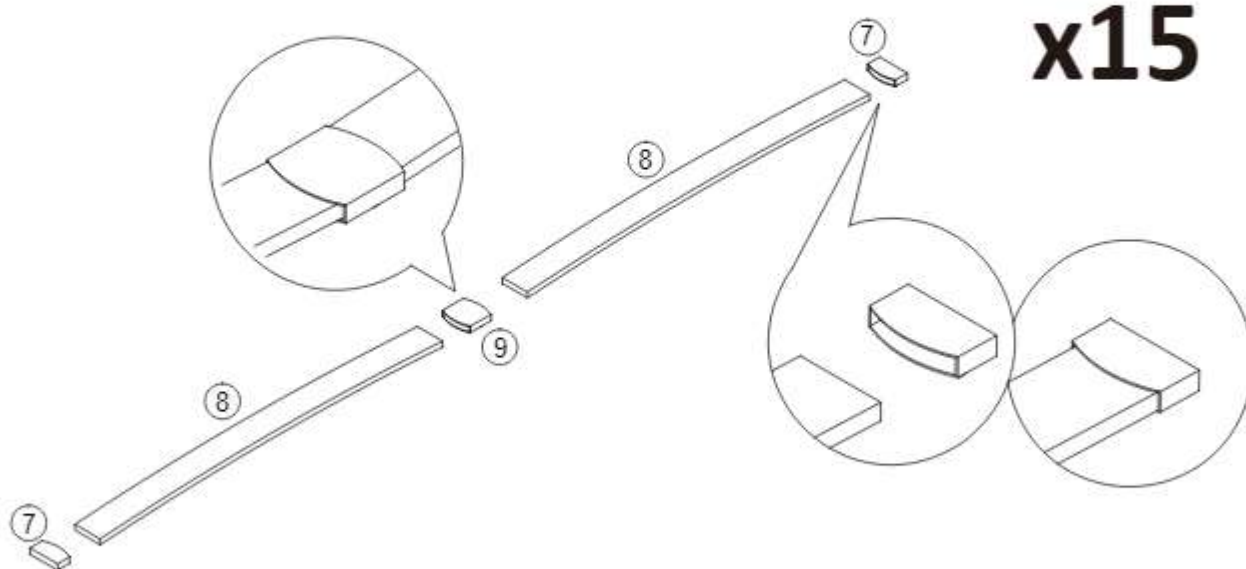
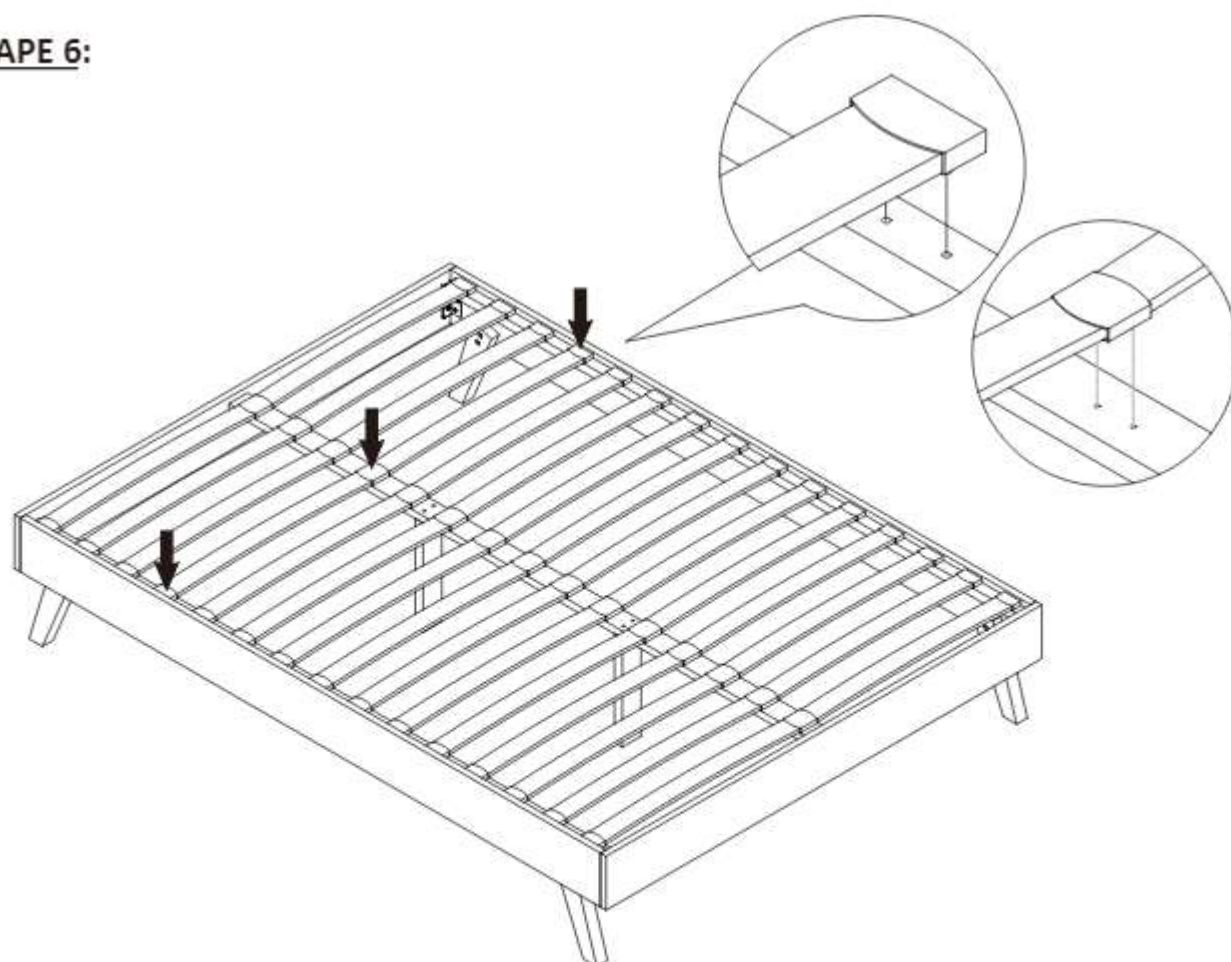
F		x2
G		x1
H		x8

## Outils non fournis



**ÉTAPE 1:****ÉTAPE 2:**

**ÉTAPE 3:****ÉTAPE 4:**

**ÉTAPE 5:****ÉTAPE 6:**

# NOTICE D'UTILISATION

- Suivez toujours les instructions du fabricant.
- Pour éviter tous risques d'incendie ou autre, ne jamais placer votre meuble à proximité d'un chauffage électrique, à gaz, d'un foyer ouvert ou toutes autres sources de chaleur intense. Ne pas placer d'objets chauds ou de bougies directement sur votre meuble.
- Ne pas utiliser votre meuble si des parties sont cassées, déchirées ou manquantes. En cas de problèmes, prendre contact avec le fabricant.
- En cas de pièces manquantes, veuillez contacter le fabricant. Il en est de même pour les pièces de rechange, elles ne doivent être obtenues qu'auprès du fabricant ou du distributeur.
- N'utilisez le produit qu'à l'intérieur.
- Entretien : nettoyez votre meuble à l'aide d'une microfibre légèrement humide. Essuyez avec un chiffon sec et propre. Ne jamais utiliser de produits abrasifs.
- Pour garantir la stabilité du meuble, il est nécessaire de resserrer régulièrement les vis.
- Si votre meuble comporte des tiroirs, veillez à placer les objets les plus lourds en bas et ne pas ouvrir plus d'un tiroir à la fois.
- Veuillez ne jamais laisser d'enfant se tenir debout sur les tiroirs, portes ou étagères, y grimper ou s'y suspendre.