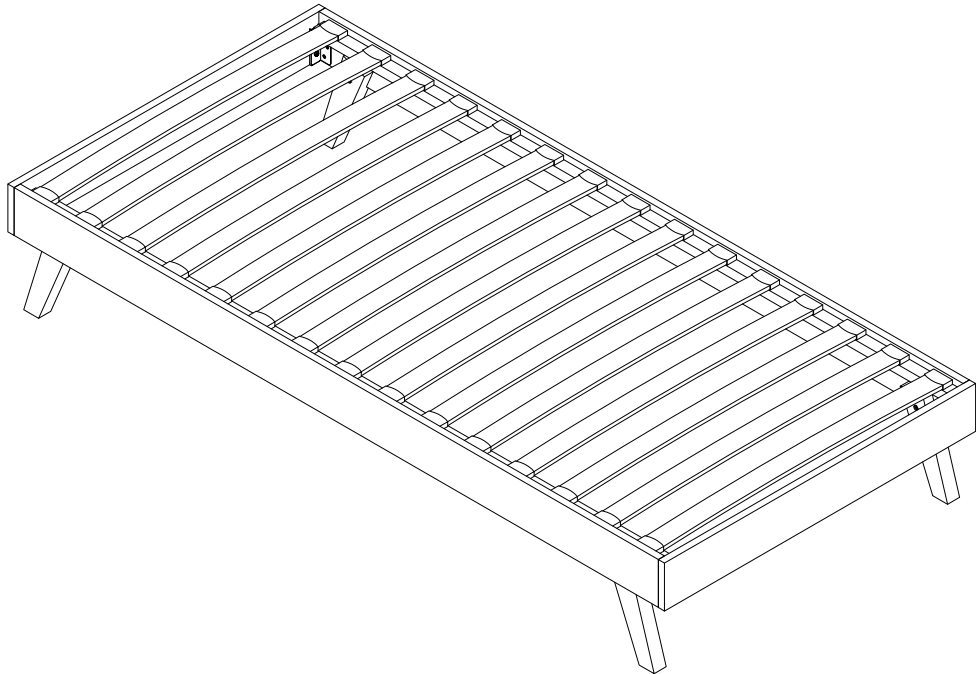
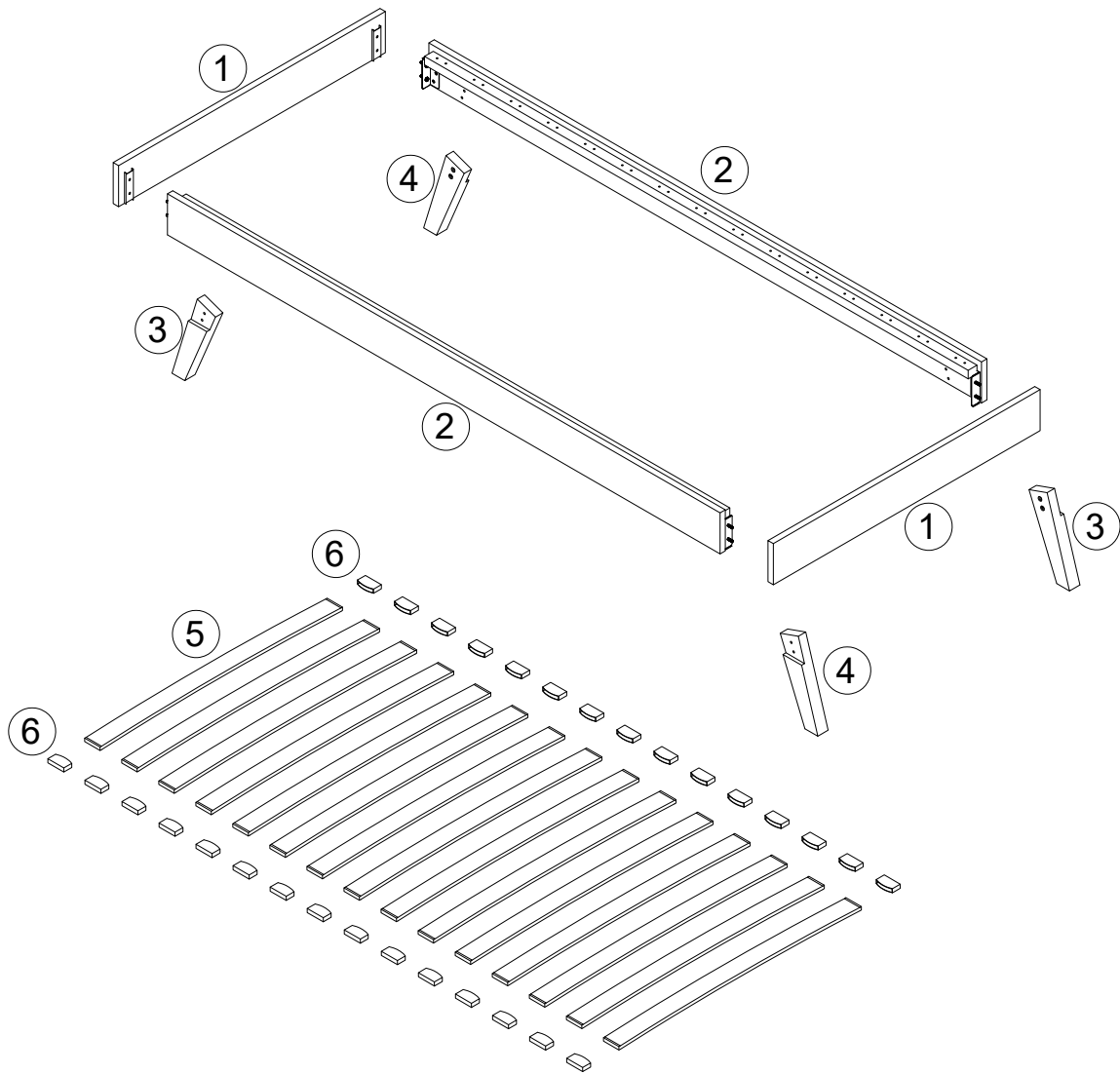


TERRE DE NUIT

LIT ENFANT CHENE

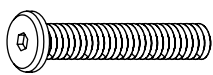
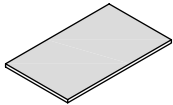
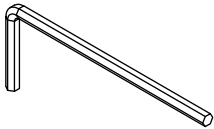
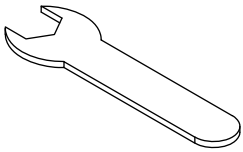
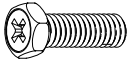


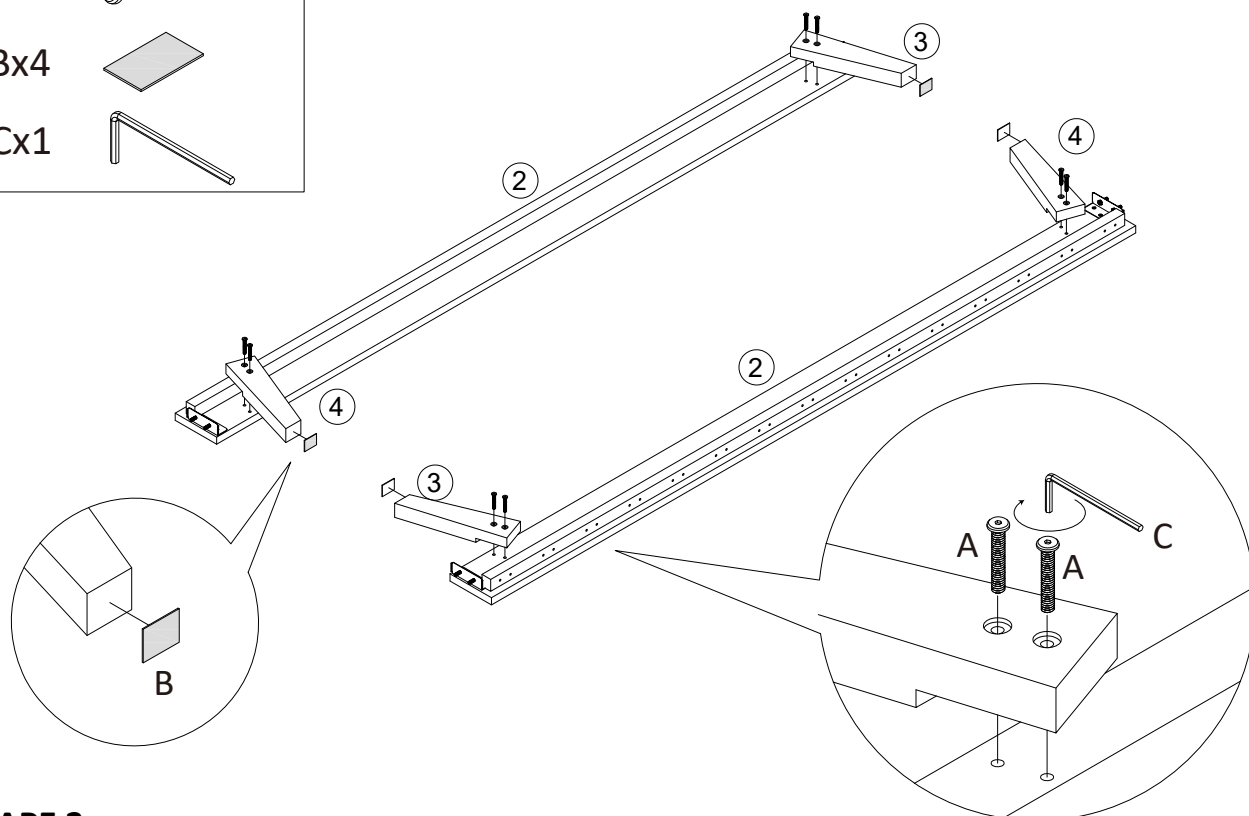
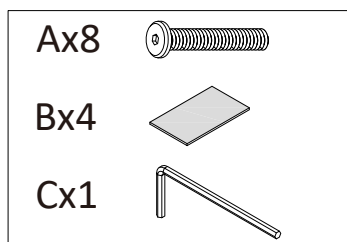
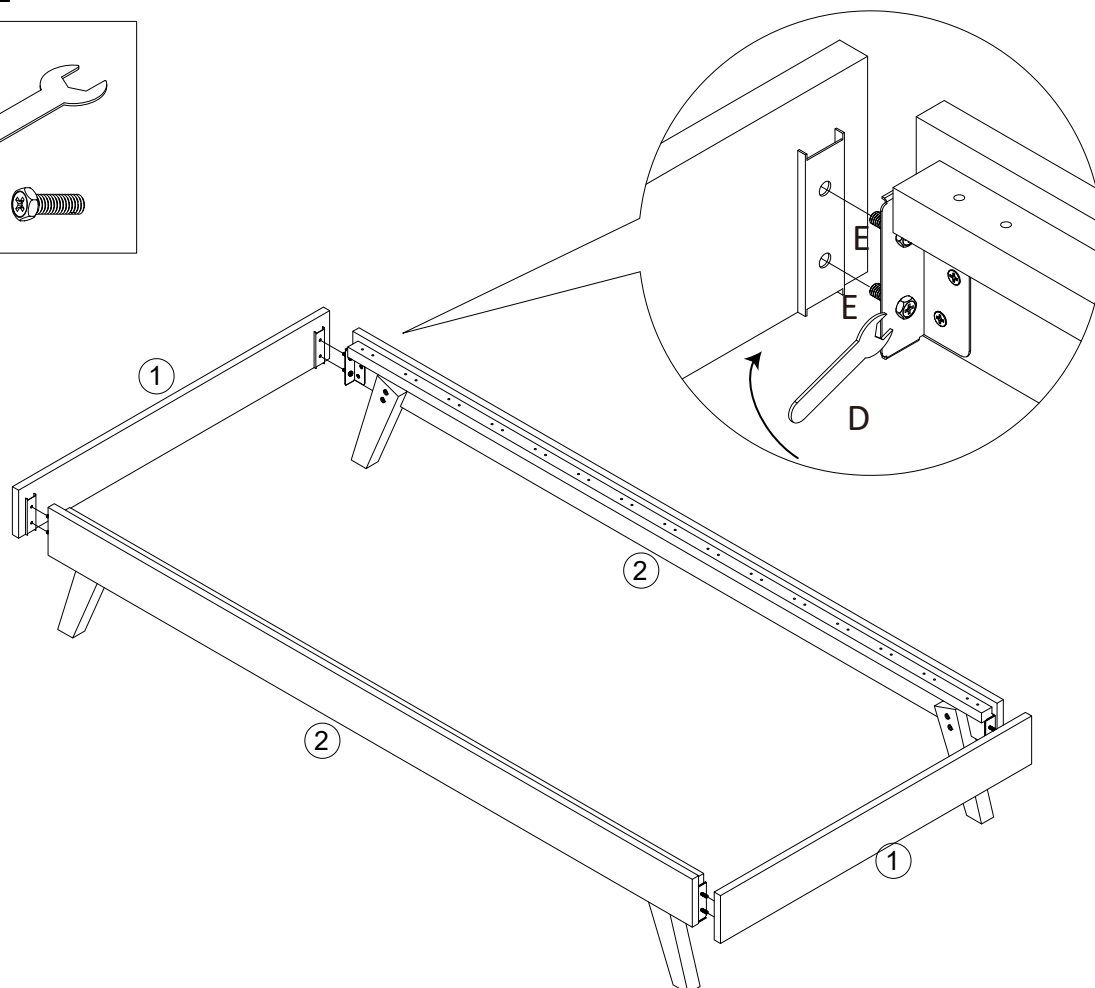
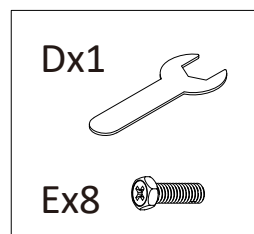
Elements à assembler

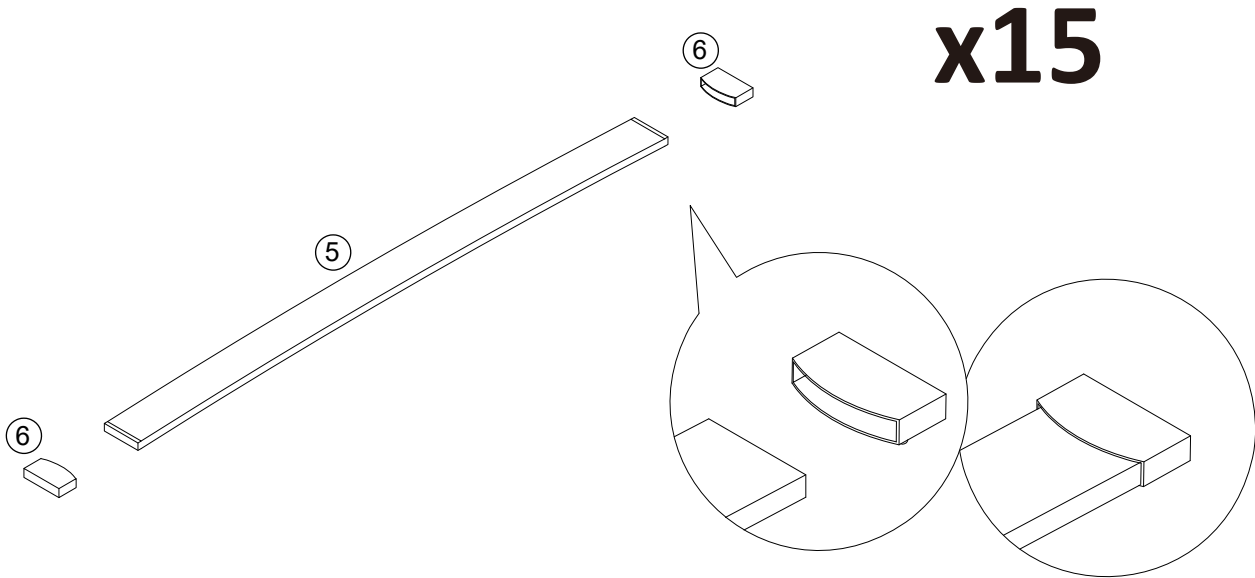
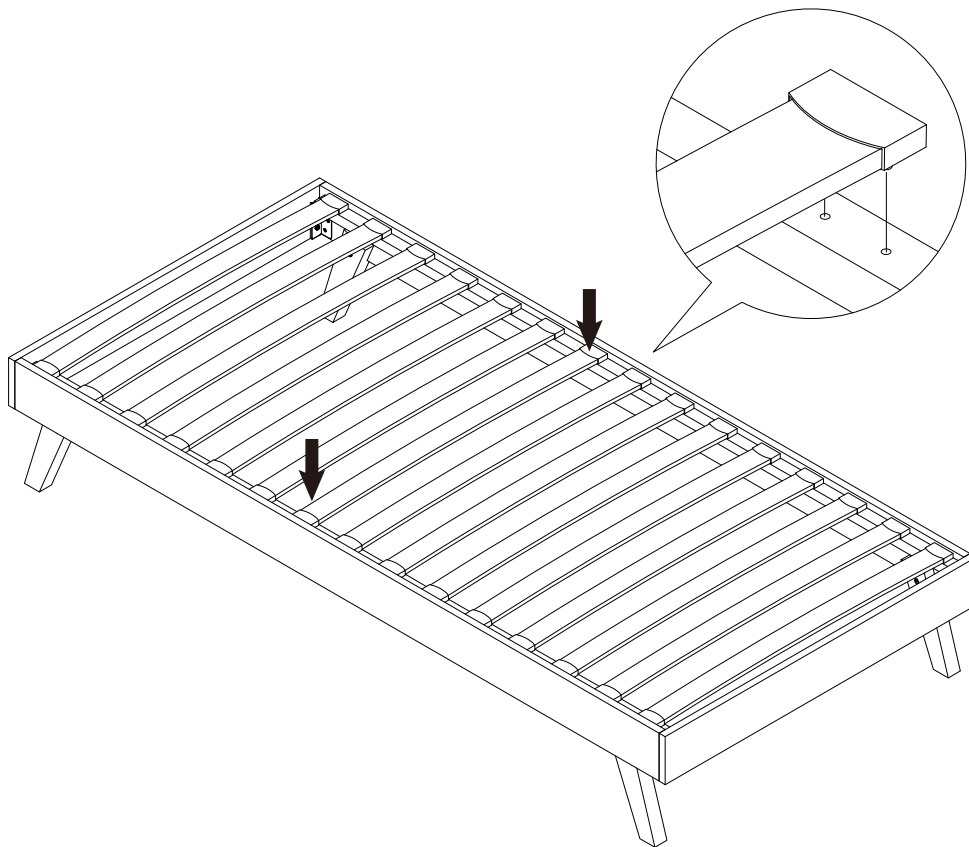


Pieces	Longueur	Largeur	Hauteur
1	90cm	12cm	1.8cm
2	186.4cm	12cm	4.8cm
3	26cm	6.5cm	3.5cm
4	26cm	6.5cm	3.5cm
5	85.5cm	5.4cm	1cm
6	5.7cm	3cm	2.7cm

Quincailleries fournies

A		x8
B		x4
C		x1
D		x1
E		x8

ETAPE 1 :**ETAPE 2 :**

ETAPE 3 :**ETAPE 4 :**

FR
**Donnez ou recyclez
 vos meubles.**


 Association

ou


 Magasin

ou


 Déchèterie

<https://quefairedemesdechets.fr>

DTLM 8 rue Joseph Marie Jacquard 59150 Wattlelos

NOTICE D'UTILISATION

- Suivez toujours les instructions du fabricant.
- Pour éviter tous risques d'incendie ou autre, ne jamais placer votre meuble à proximité d'un chauffage électrique, à gaz, d'un foyer ouvert ou toutes autres sources de chaleur intense. Ne pas placer d'objets chauds ou de bougies directement sur votre meuble.
- Ne pas utiliser votre meuble si des parties sont cassées, déchirées ou manquantes. En cas de problèmes, prendre contact avec le fabricant.
- En cas de pièces manquantes, veuillez contacter le fabricant. Il en est de même pour les pièces de rechange, elles ne doivent être obtenues qu'auprès du fabricant ou du distributeur.
- N'utilisez le produit qu'à l'intérieur.
- Entretien : nettoyez votre meuble à l'aide d'une microfibre légèrement humide. Essuyez avec un chiffon sec et propre. Ne jamais utiliser de produits abrasifs.
- Pour garantir la stabilité du meuble, il est nécessaire de resserrer régulièrement les vis.
- Si votre meuble comporte des tiroirs, veillez à placer les objets les plus lourds en bas et ne pas ouvrir plus d'un tiroir à la fois.
- Veuillez ne jamais laisser d'enfant se tenir debout sur les tiroirs, portes ou étagères, y grimper ou s'y suspendre.