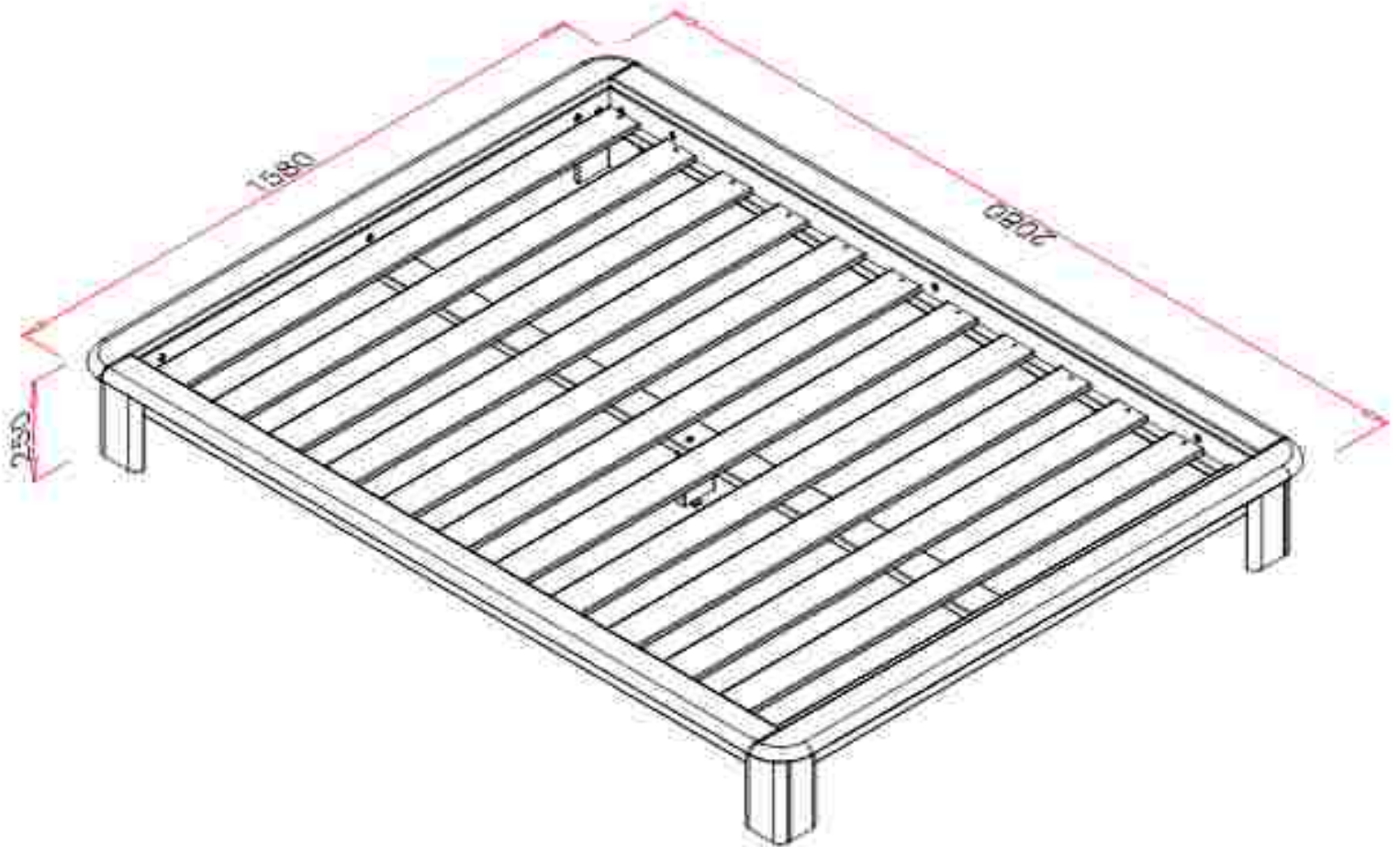
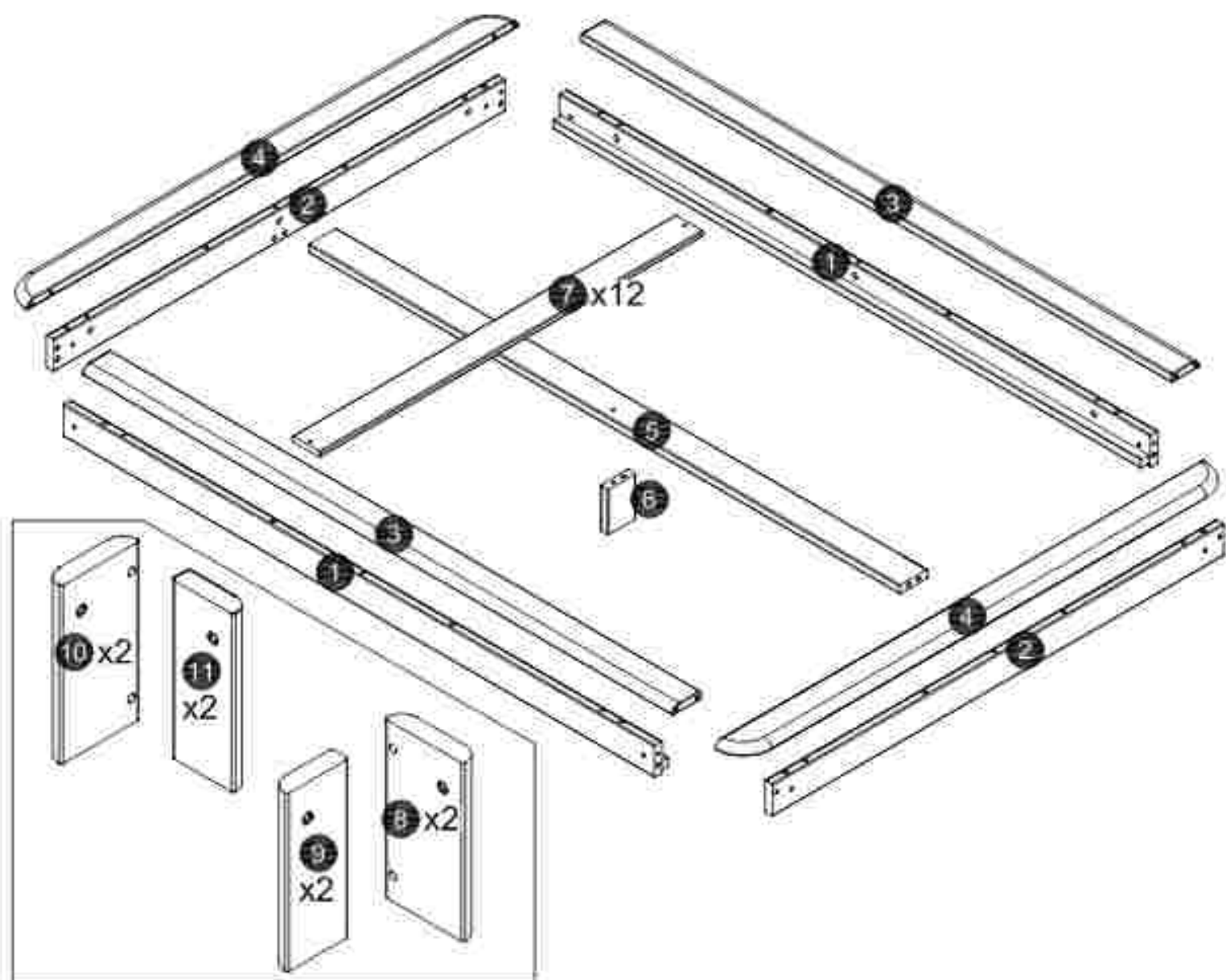


TERRE DE NUIT

LIT EN PIN MASSIF AVEC SOMMIER INTEGRE COLORIS NATUREL 140x190
FUTON BED 140x190


















Elements à assembler

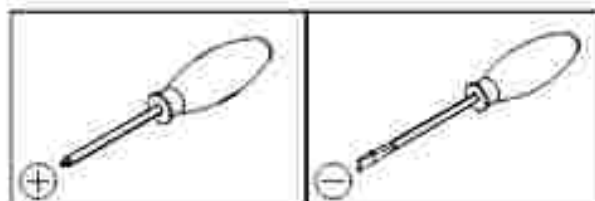


N° PIECE	DIMENSION PIECE (mm)	QUANTITE
1	1900x90x25	2
2	1450x90x25	2
3	1900x90x25	2
4	1580x90x25	2
5	1900x90x25	1
6	125x90x25	1
7	1395x90x16	12
8	225x115x25	2
9	225x90x25	2
10	225x115x25	2
11	225x90x25	2




Quincailleries fournies

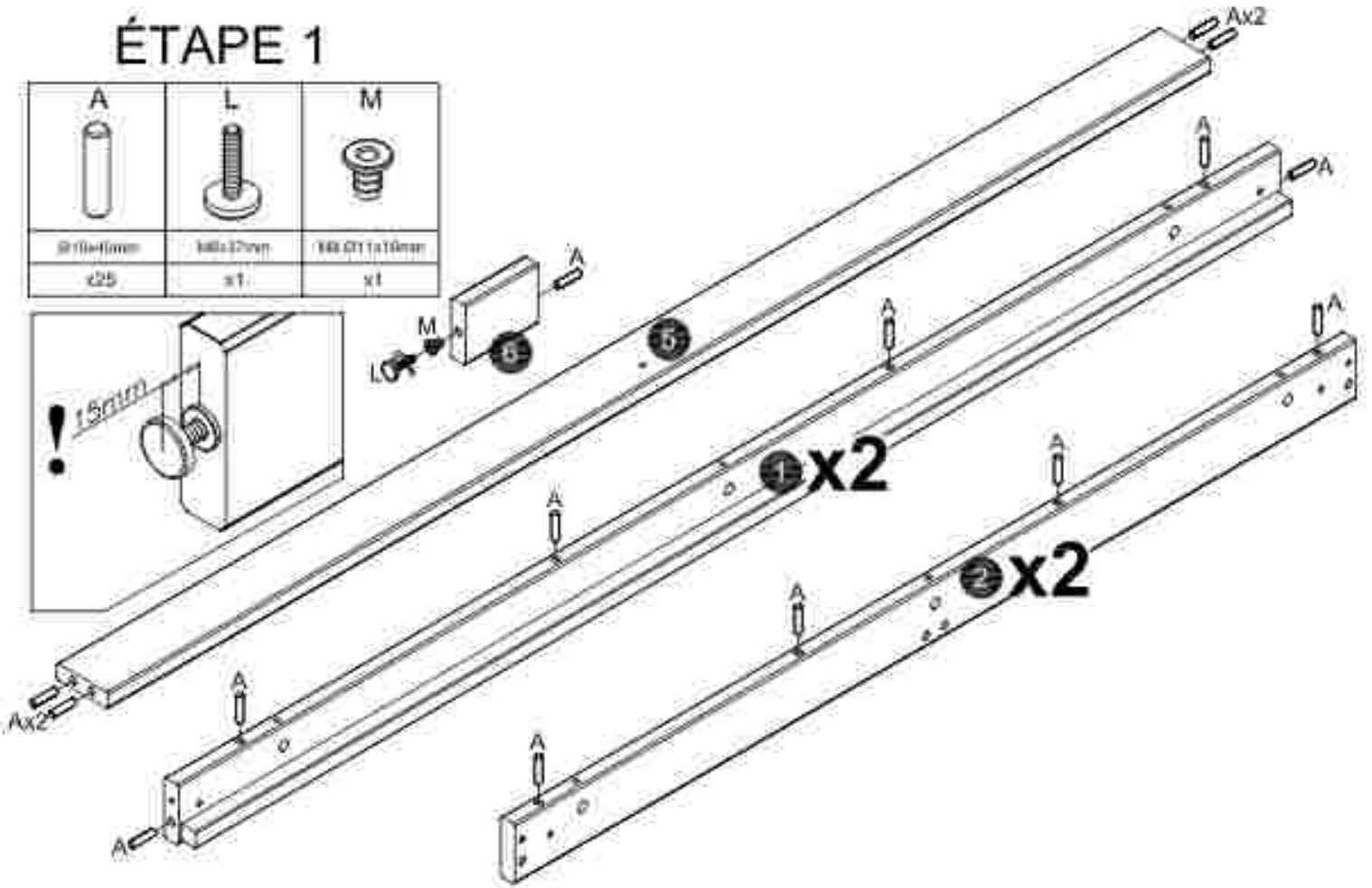
						
Ø10x40mm	Ø8x40mm	Ø6.5x34mm	Ø15x11mm	Colle/Csirt	Ø7x60mm	4mm
x33	x8	x12	x12	x1	x5	x1
						
6mm	M6x15mm	Ø1.5x25mm	75mm	M6x7mm	M6,Ø11x50mm	M6,Ø11.5x13mm
x1	x8	x24	x2	x1	x1	x8
						
Ø24mm						
x13						

Outils non fournis





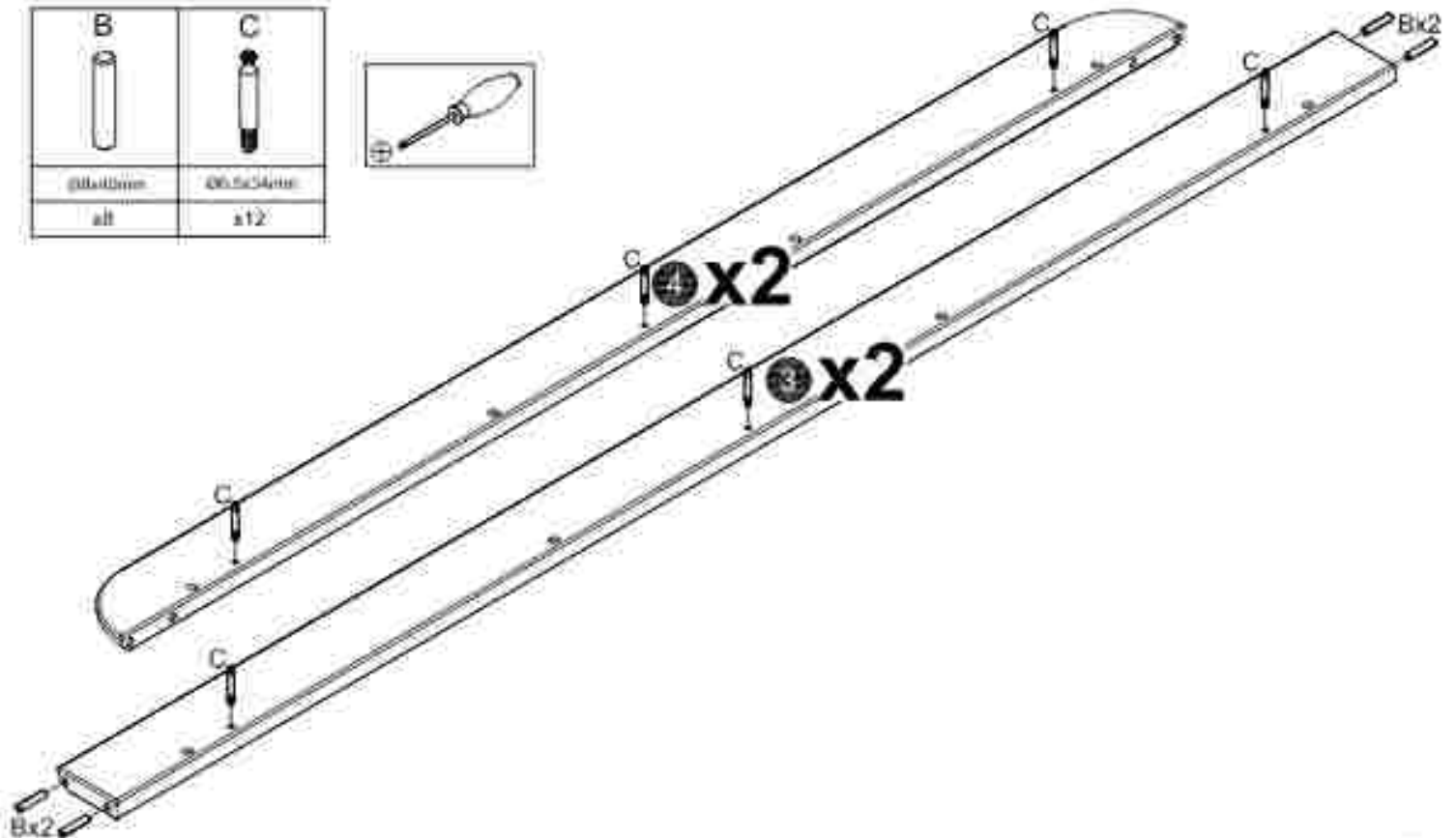
ÉTAPE 1

A	L	M
		
Ø 10 x 10mm	Ø 6 x 12mm	100.021 x 10mm
x25	x1	x1

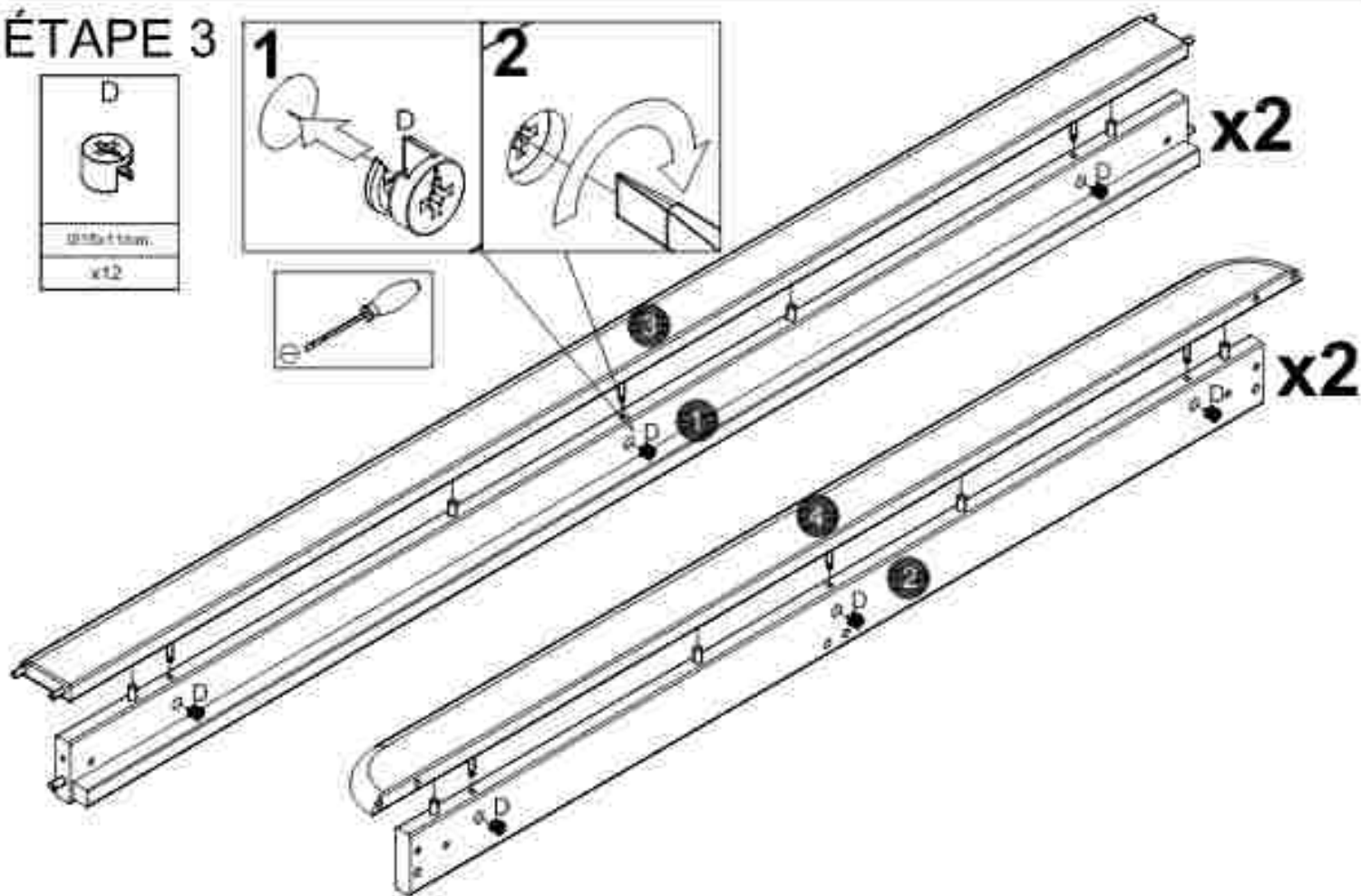
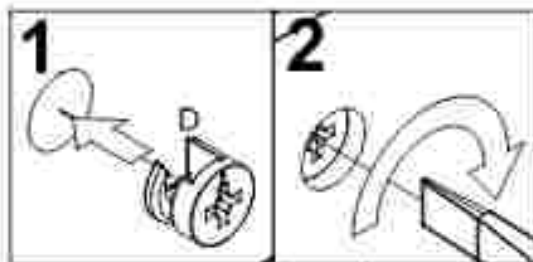


ÉTAPE 2

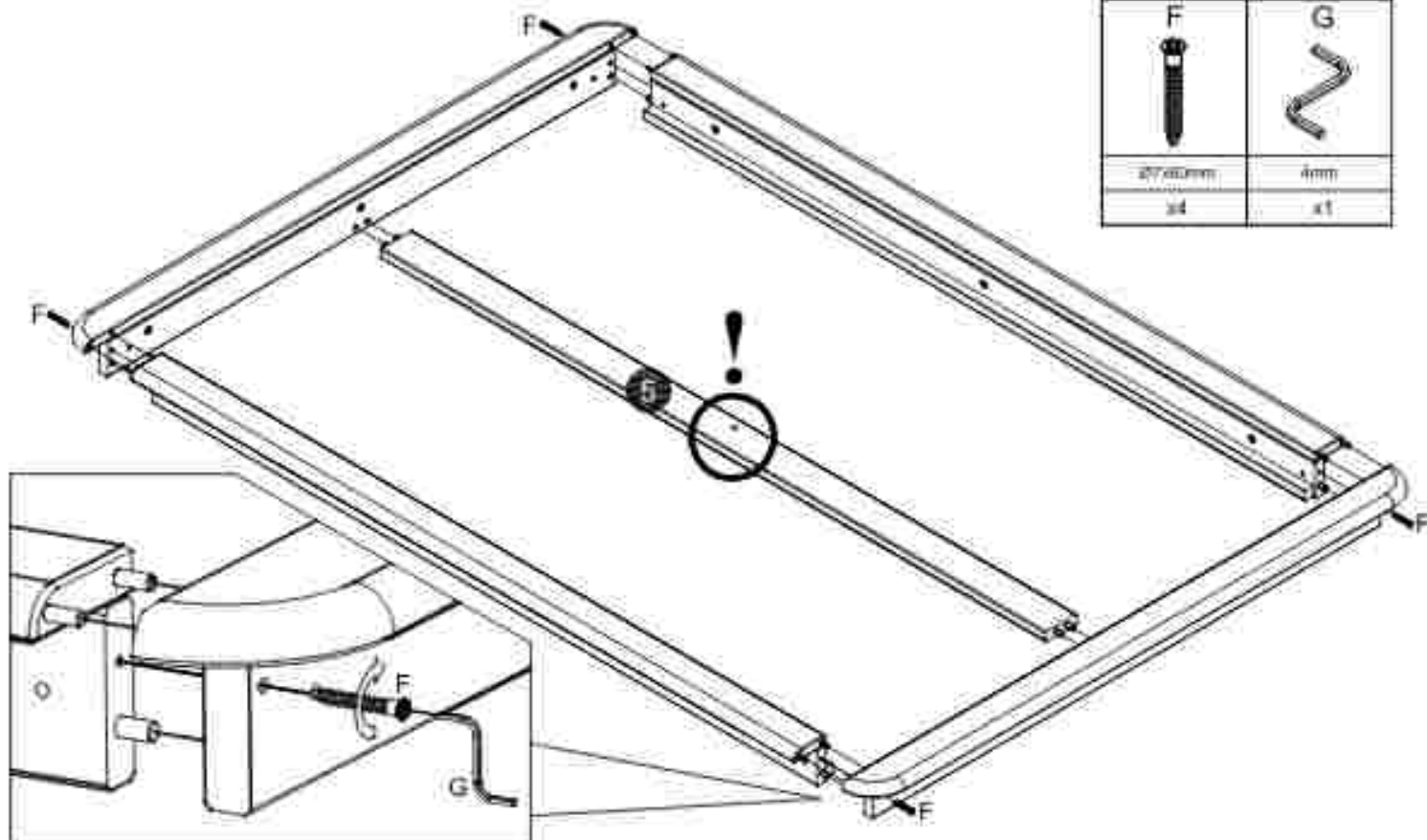
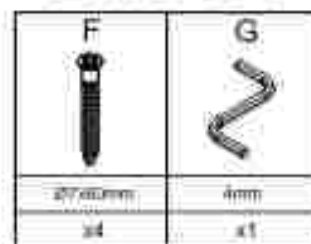
B	C
	
Ø 10 x 10mm	Ø 6 x 54mm
alt	x12



ÉTAPE 3

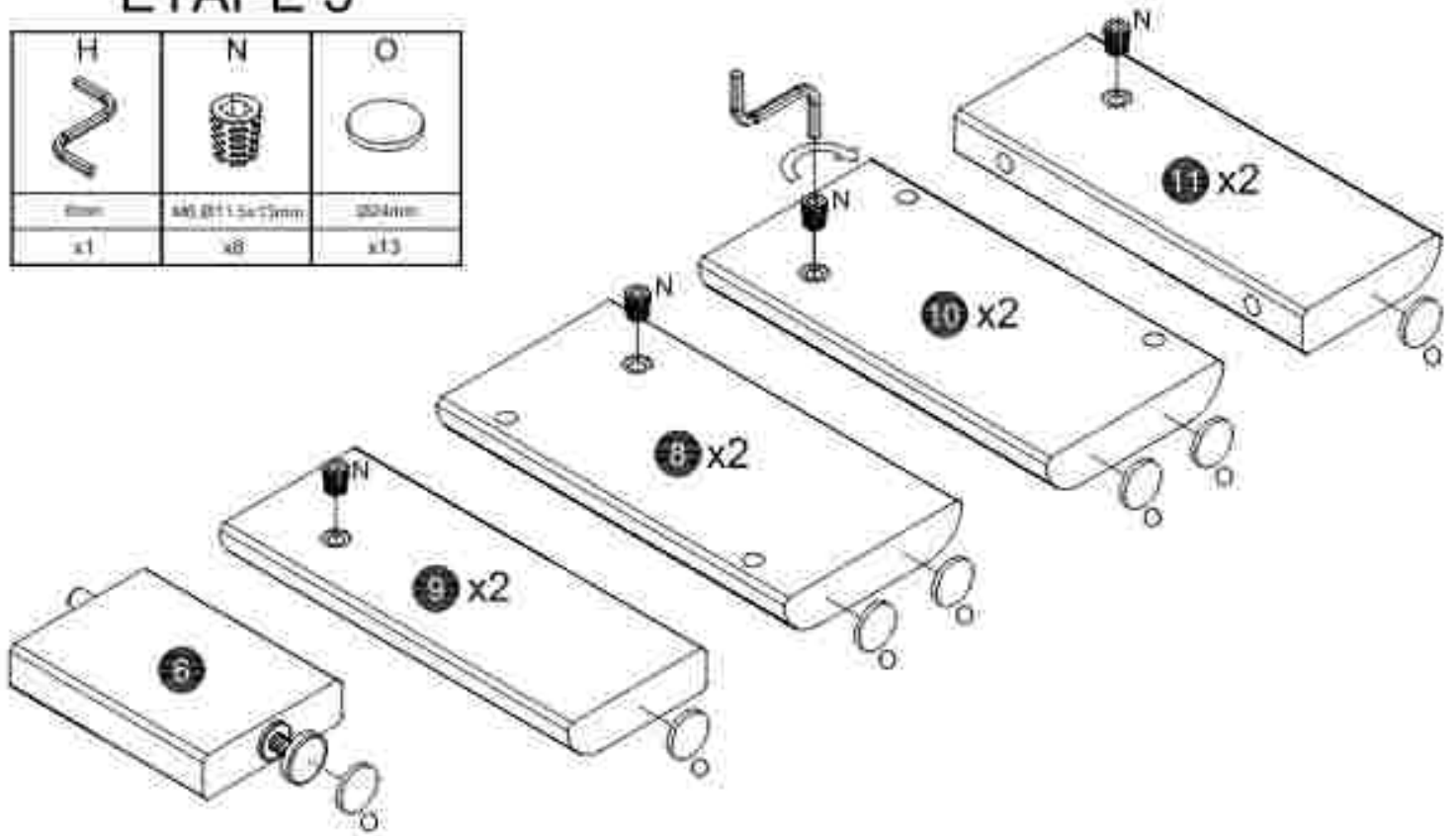


ÉTAPE 4



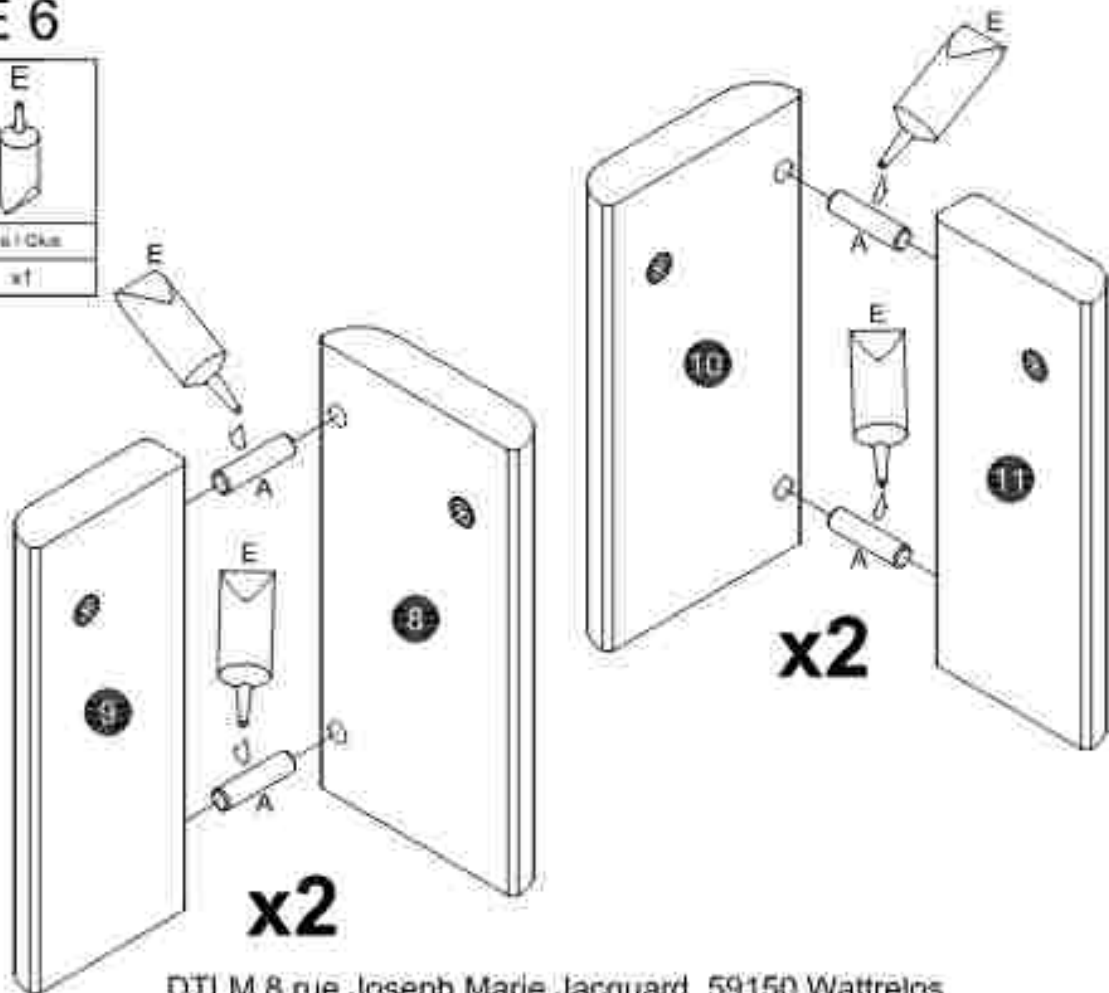
ÉTAPE 5

H	N	O
8mm	M4,8 (11,5x7mm)	20x4mm
x1	x8	x13

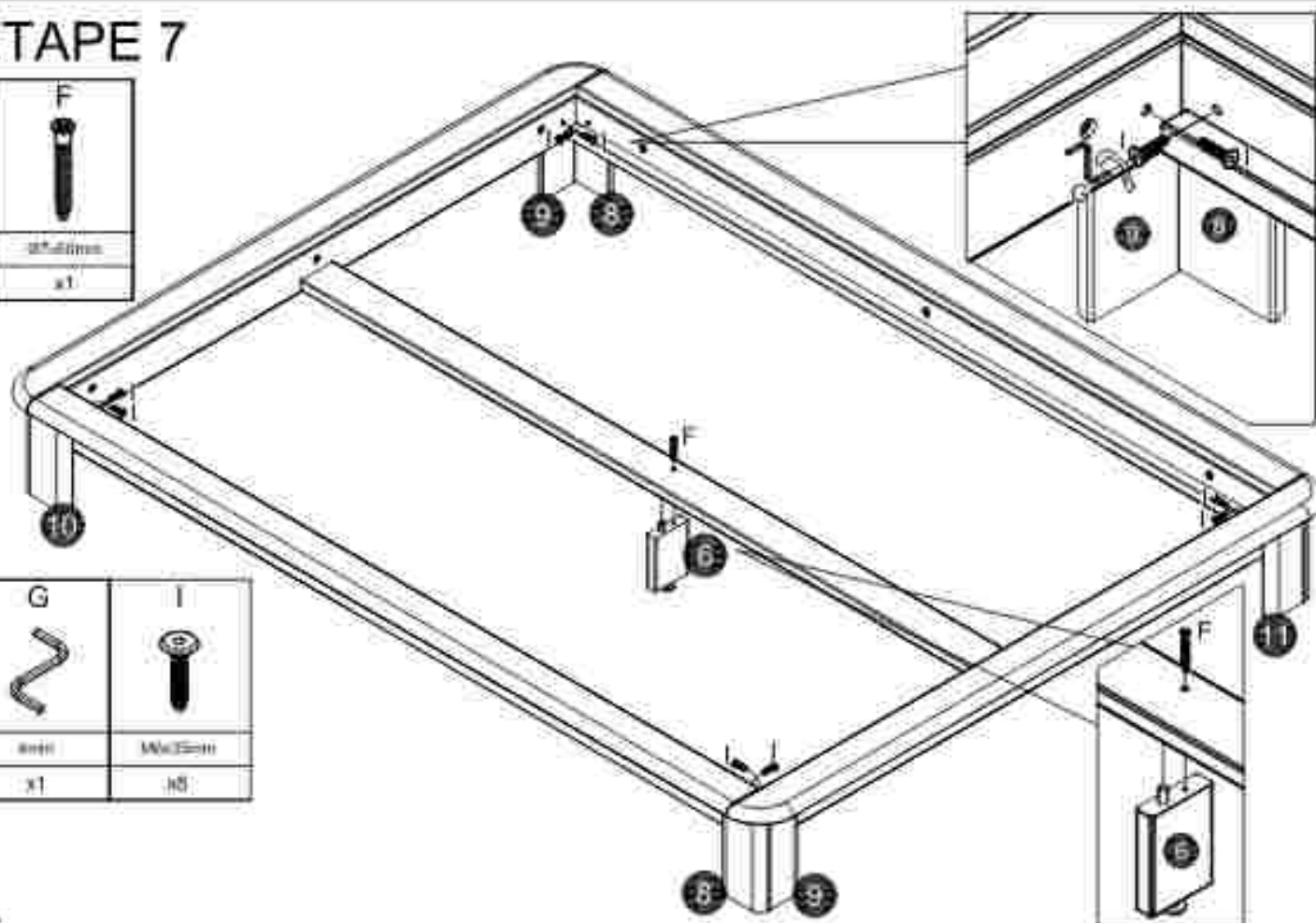
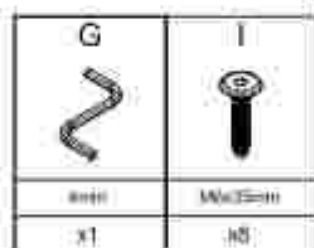


ÉTAPE 6

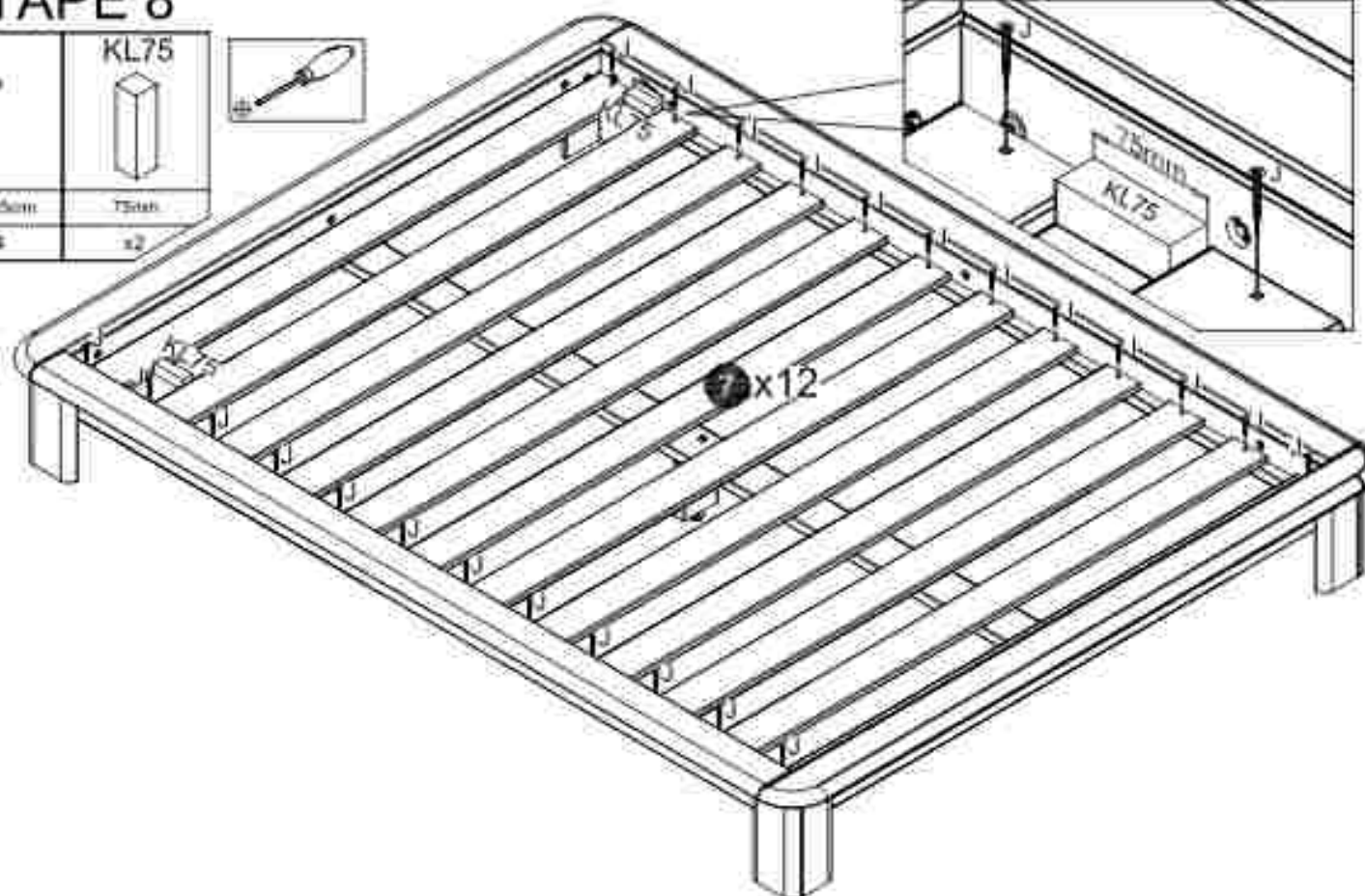
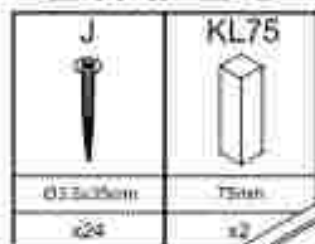
A	E
Ø10x40mm	Cote à Cote
x8	x1



ÉTAPE 7



ÉTAPE 8



Notice d'utilisation

- Suivez toujours les instructions du fabricant
- Pour éviter tout risque d'incendie ou autre, ne jamais placer votre meuble à proximité d'un chauffage électrique, à gaz, à foyer ouvert ou toute autre source de chaleur intense. Ne pas placer d'objets chauds ou de bougies directement sur votre meuble
- Ne pas utiliser votre meuble si des parties sont cassées, déchirées ou manquantes. En cas de problèmes, prendre contact avec le fabricant.
- En cas de pièces manquantes, veuillez contacter le fabricant. Pour les pièces de rechange, celles-ci ne doivent être obtenues qu'auprès du fabricant ou distributeur
- N'utilisez le produit qu'à l'intérieur
- Entretien : nettoyer votre meuble à l'aide d'une microfibre légèrement humide. Essuyer avec un chiffon sec et propre. Ne jamais utiliser de produits abrasifs
- Pour garantir la stabilité du meuble, il est nécessaire de resserrer régulièrement les vis
- Si votre meuble comporte des tiroirs, veillez à placer les objets les plus lourds en bas et ne pas ouvrir plus d'un tiroir à la fois.
- Veuillez ne jamais laisser d'enfant se tenir debout sur les tiroirs, portes ou étagères, y grimper ou s'y suspendre

User Manual

- Always follow the manufacturer's instructions.
- To prevent fire hazards or other risks, never place your furniture near an electric heater, gas heater, open fireplace, or any other source of intense heat. Do not place hot objects or candles directly on your furniture.
- Do not use your furniture if any parts are broken, torn, or missing. In case of any problems, please contact the manufacturer.
- If any parts are missing, please contact the manufacturer. For replacement parts, these should only be obtained from the manufacturer or distributor.
- Use the product indoors only.
- **Maintenance:** Clean your furniture using a slightly damp microfiber cloth. Wipe with a clean, dry cloth. Never use abrasive products.
- To ensure the stability of the furniture, it is necessary to regularly tighten the screws.
- If your furniture has drawers, make sure to place heavier objects at the bottom and never open more than one drawer at a time.
- Never allow children to stand, climb, or hang on drawers, doors, or shelves.

Manual de Instrucciones

- Siempre siga las instrucciones del fabricante.
- Para evitar el riesgo de incendio u otros peligros, no coloque nunca su mueble cerca de un calefactor eléctrico, de gas, chimenea abierta, o cualquier otra fuente de calor intenso. No coloque objetos calientes ni velas directamente sobre su mueble.
- No utilice su mueble si alguna de sus partes está rota, rasgada o falta. En caso de problemas, póngase en contacto con el fabricante.
- Si faltan piezas, póngase en contacto con el fabricante. Para las piezas de repuesto, estas deben obtenerse únicamente del fabricante o distribuidor.
- Utilice el producto solo en interiores.
- **Mantenimiento:** Limpie su mueble con un paño de microfibra ligeramente húmedo. Seque con un paño limpio y seco. No utilice productos abrasivos.
- Para garantizar la estabilidad del mueble, es necesario apretar regularmente los tornillos.
- Si su mueble tiene cajones, asegúrese de colocar los objetos más pesados en la parte inferior y no abra más de un cajón a la vez.
- No permita nunca que los niños se suban, trepen o cuelguen de los cajones, puertas o estantes.

Manuale d'Uso

- Seguire sempre le istruzioni del produttore.
- Per evitare il rischio di incendio o altri pericoli, non posizionare mai il mobile vicino a una stufa elettrica, a gas, un caminetto aperto o qualsiasi altra fonte di calore intenso. Non posizionare oggetti caldi o candele direttamente sul mobile.
- Non utilizzare il mobile se alcune parti sono rotte, strappate o mancanti. In caso di problemi, contattare il produttore.
- In caso di pezzi mancanti, contattare il produttore. Per i pezzi di ricambio, questi devono essere ottenuti solo dal produttore o dal distributore autorizzato.
- Utilizzare il prodotto solo all'interno.
- **Manutenzione:** Pulire il mobile con un panno in microfibra leggermente umido. Asciugare con un panno pulito e asciutto. Non utilizzare mai prodotti abrasivi.
- Per garantire la stabilità del mobile, è necessario serrare regolarmente le viti.
- Se il mobile è dotato di cassetti, assicurarsi di posizionare gli oggetti più pesanti in basso e non aprire più di un cassetto alla volta.
- Non permettere mai ai bambini di stare in piedi sui cassetti, sulle porte o sugli scaffali, di arrampicarsi o appendersi.

Gebrauchsanweisung

- Befolgen Sie immer die Anweisungen des Herstellers.
- Um Brandgefahren oder andere Risiken zu vermeiden, stellen Sie Ihr Möbelstück niemals in die Nähe von elektrischen Heizgeräten, Gasheizungen, offenen Kaminen oder anderen intensiven Wärmequellen. Stellen Sie keine heißen Gegenstände oder Kerzen direkt auf das Möbelstück.
- Verwenden Sie Ihr Möbelstück nicht, wenn Teile beschädigt, gerissen oder fehlend sind. Bei Problemen wenden Sie sich bitte an den Hersteller.
- Bei fehlenden Teilen kontaktieren Sie bitte den Hersteller. Ersatzteile sollten ausschließlich vom Hersteller oder autorisierten Händler bezogen werden.
- Verwenden Sie das Produkt nur im Innenbereich.
- **Pflege:** Reinigen Sie das Möbelstück mit einem leicht feuchten Mikrofasertuch. Mit einem sauberen, trockenen Tuch abwischen. Verwenden Sie niemals scheuernde Reinigungsmittel.
- Um die Stabilität des Möbelstücks zu gewährleisten, ziehen Sie die Schrauben regelmäßig nach.
- Wenn Ihr Möbelstück Schubladen hat, stellen Sie sicher, dass die schwersten Gegenstände unten platziert werden und öffnen Sie niemals mehr als eine Schublade gleichzeitig.
- Lassen Sie Kinder niemals auf Schubladen, Türen oder Regalen stehen, darauf klettern oder sich daran festhalten.

Gebruiksaanwijzing

- Volg altijd de instructies van de fabrikant.
- Om brandgevaar of andere risico's te voorkomen, plaats uw meubel nooit in de buurt van een elektrische kachel, gaskachel, open haard of andere intensieve warmtebronnen. Plaats geen hete voorwerpen of kaarsen direct op het meubel.
- Gebruik uw meubel niet als onderdelen beschadigd, gescheurd of ontbrekend zijn. Neem bij problemen contact op met de fabrikant.
- Neem contact op met de fabrikant bij ontbrekende onderdelen. Vervangende onderdelen moeten uitsluitend bij de fabrikant of erkende distributeur worden verkregen.
- Gebruik het product alleen binnenshuis.
- **Onderhoud:** Reinig uw meubel met een lichtvochtige microvezeldoek. Droog het na met een schone, droge doek. Gebruik nooit schurende producten.
- Om de stabiliteit van het meubel te garanderen, moeten de schroeven regelmatig worden aangedraaid.
- Als uw meubel lades heeft, plaats dan de zwaarste voorwerpen onderin en open nooit meer dan één lade tegelijk.
- Laat kinderen nooit op lades, deuren of planken staan, erop klimmen of eraan hangen.