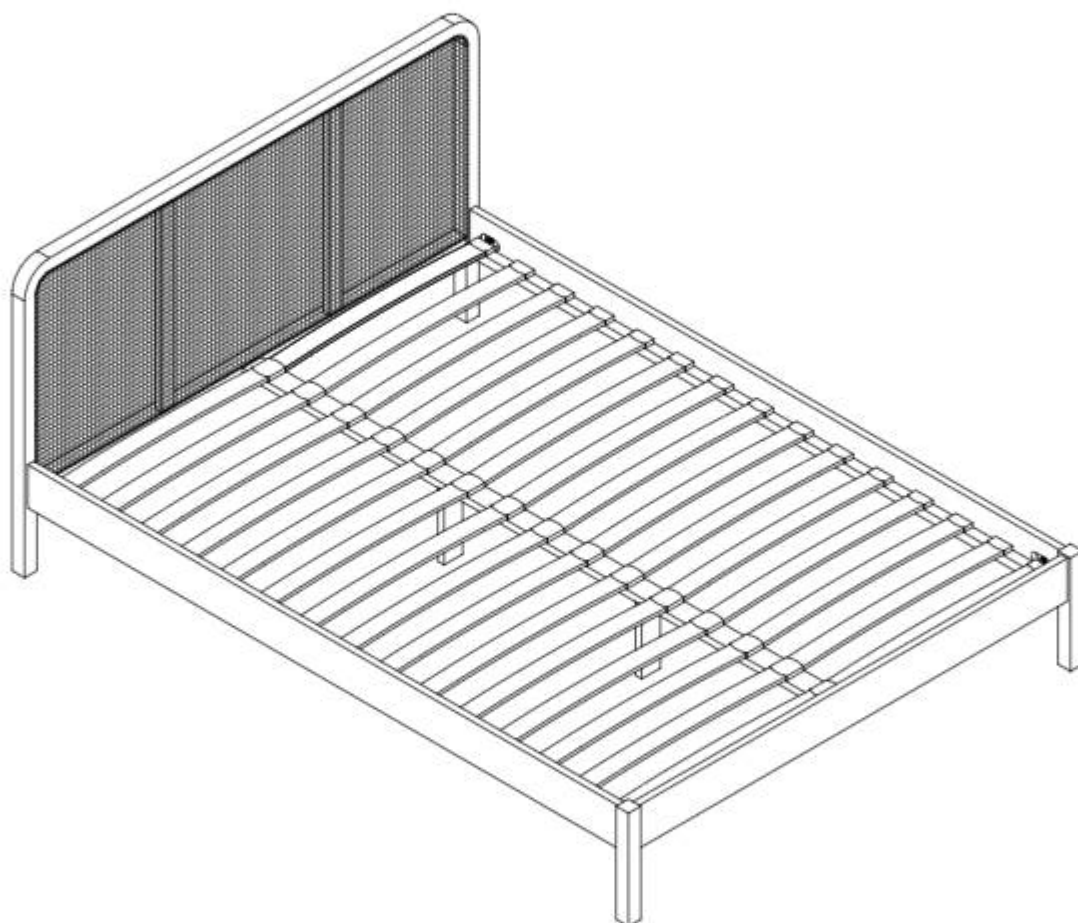
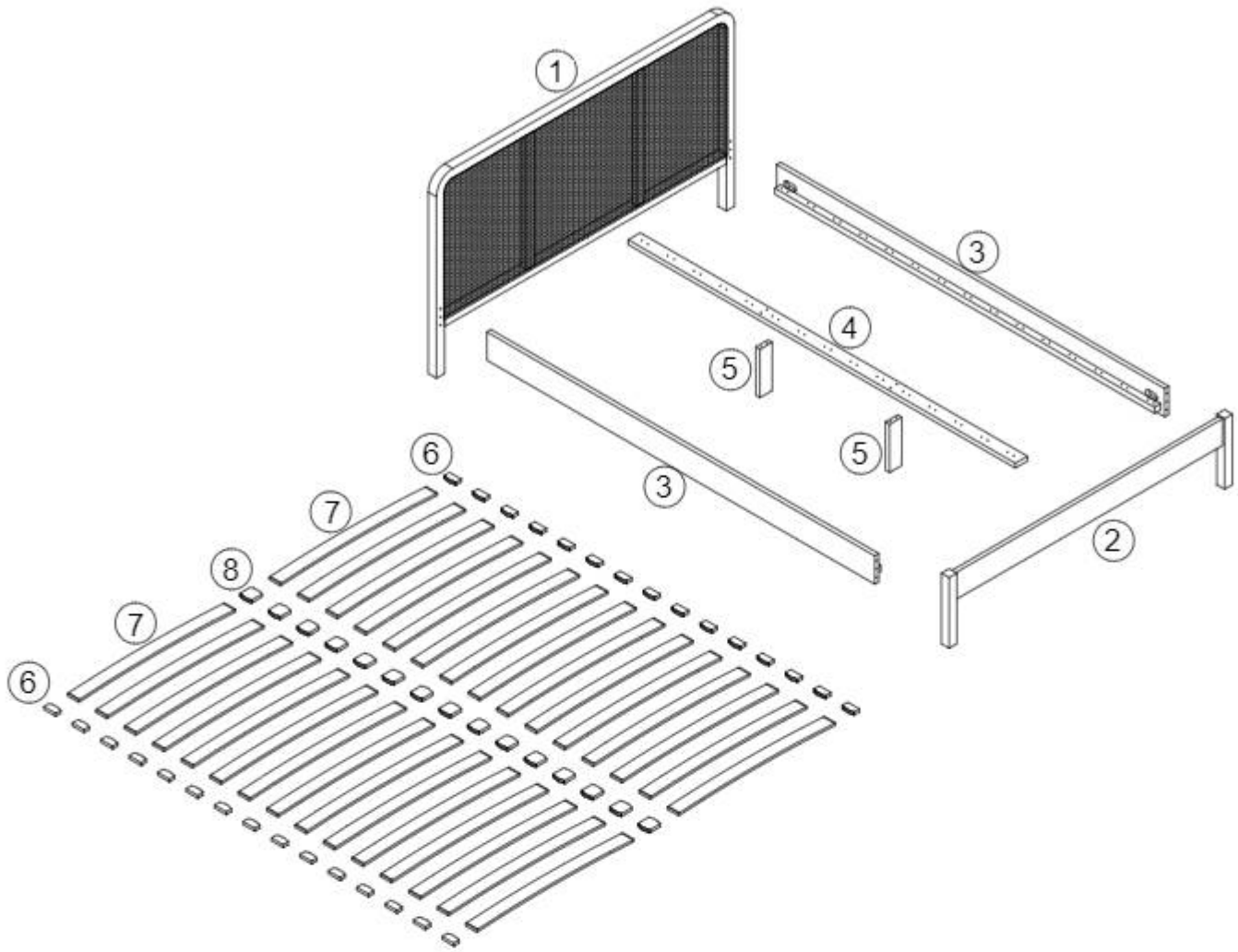


TERRE DE NUIT

LIT TDL CANNAGE



Elements à assembler



Lit 140x190cm

Pieces	Longueur	Largeur	Hauteur
1	146cm	100cm	4cm
2	146cm	40cm	4cm
3	190cm	12cm	5cm
4	190cm	6cm	2.5cm
5	29.5cm	6cm	2.5cm
6	5.7cm	3cm	2.7cm
7	68.5cm	5.4cm	1cm
8	5.7cm	5.7cm	2.7cm








Lit 140x200cm


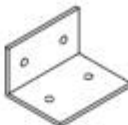



Pieces	Longueur	Largeur	Hauteur
1	146cm	100cm	4cm
2	146cm	40cm	4cm
3	200cm	12cm	5cm
4	200cm	6cm	2.5cm
5	29.5cm	6cm	2.5cm
6	5.7cm	3cm	2.7cm
7	68.5cm	5.4cm	1cm
8	5.7cm	5.7cm	2.7cm

Lit 160x200cm

Pieces	Longueur	Largeur	Hauteur
1	166cm	100cm	4cm
2	166cm	40cm	4cm
3	200cm	12cm	5cm
4	200cm	6cm	2.5cm
5	29.5cm	6cm	2.5cm
6	5.7cm	3cm	2.7cm
7	78.5cm	5.4cm	1cm
8	5.7cm	5.7cm	2.7cm

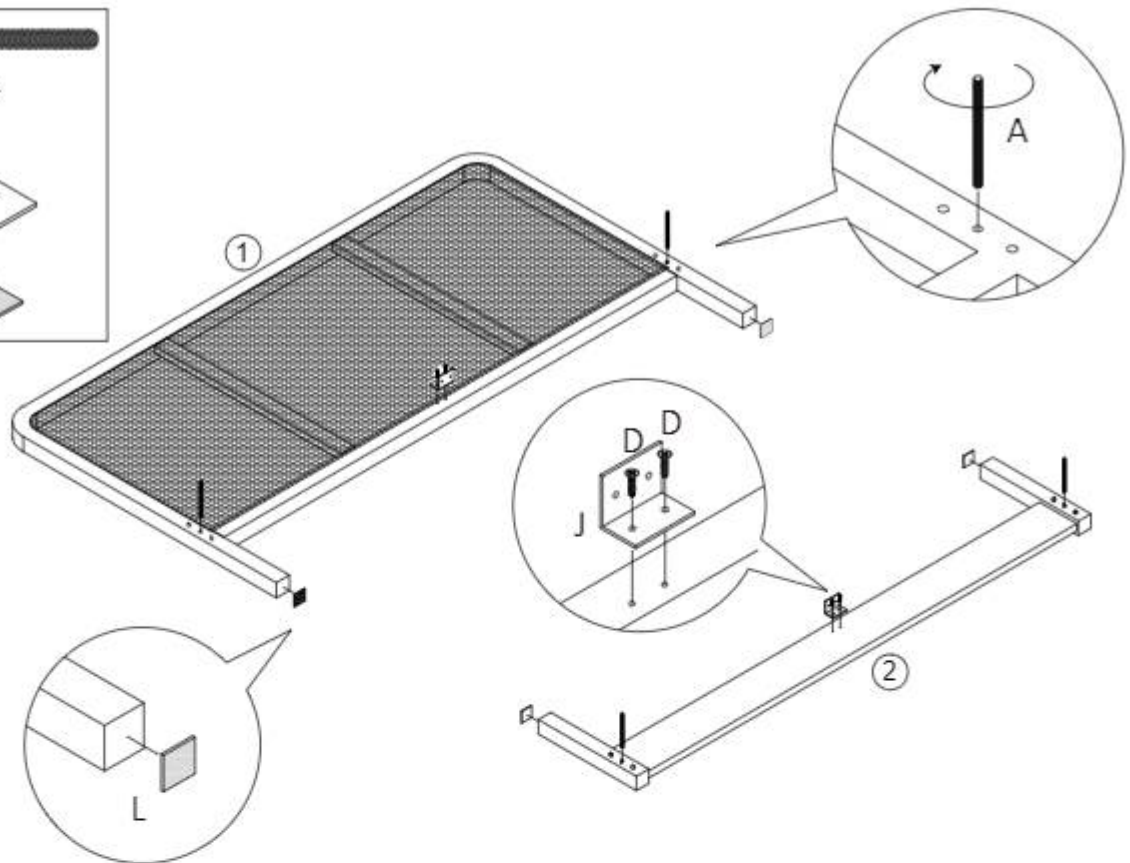
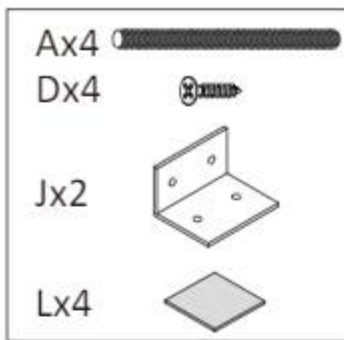
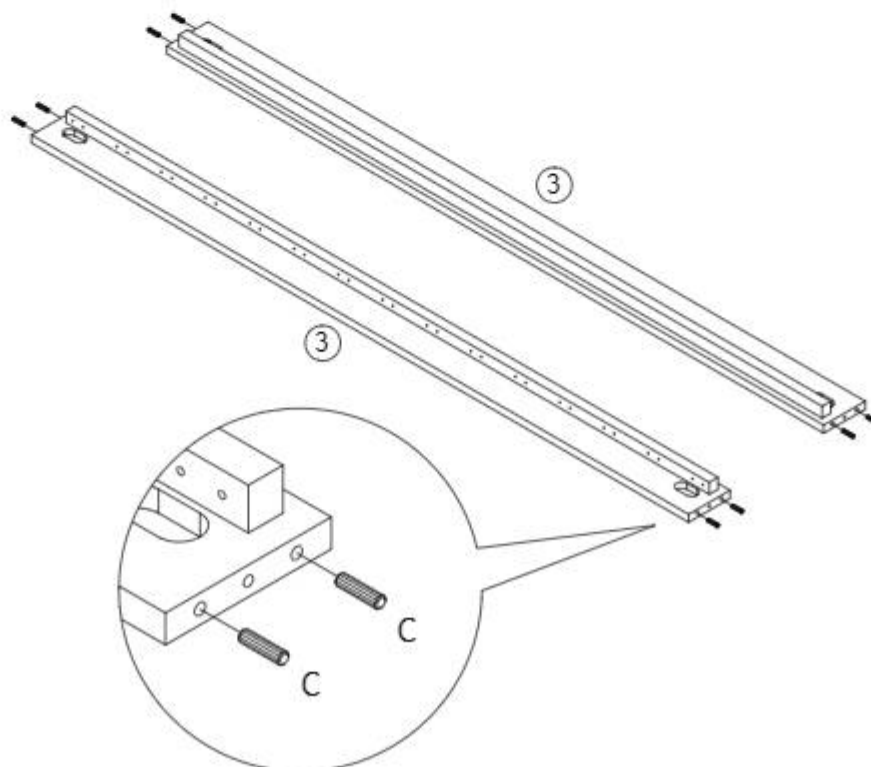
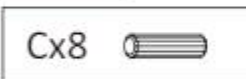
Quincailleries fournies

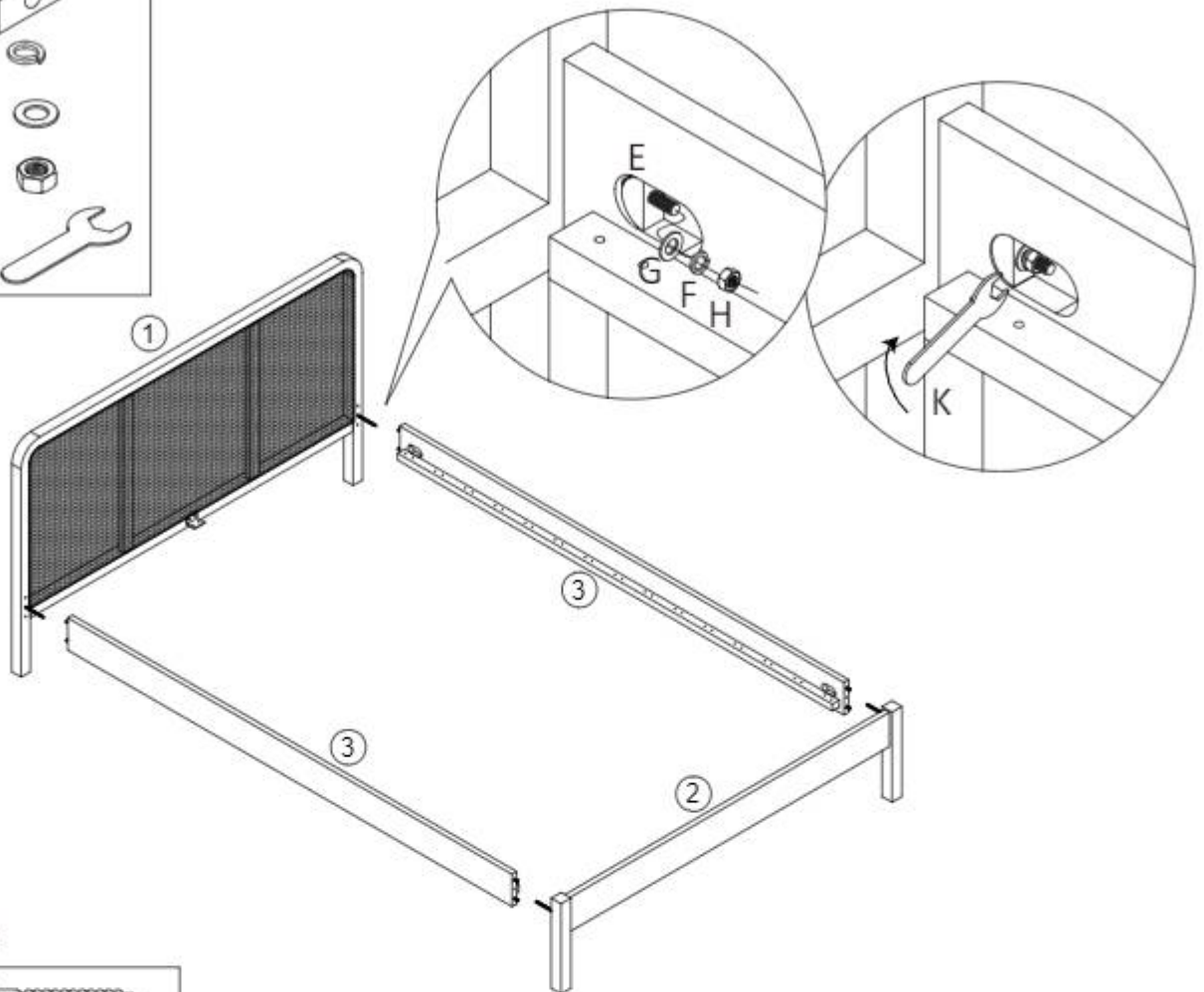
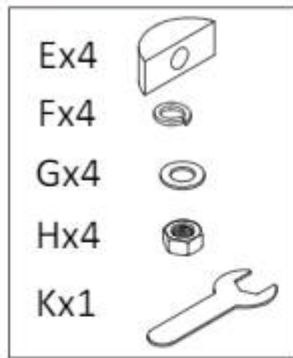
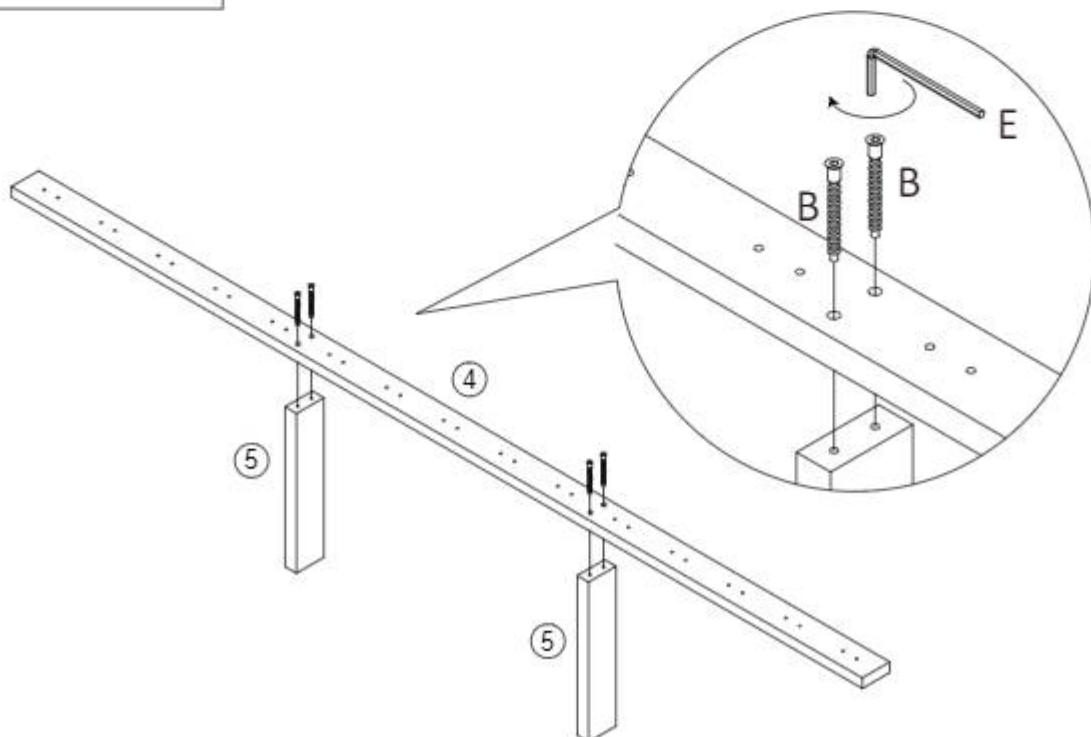
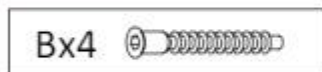
A		x4
B		x4
C		x8
D		x8
E		x4
F		x4
G		x4

H		x4
J		x2
K		x1
L		x4
M		x1

Outils non fournis

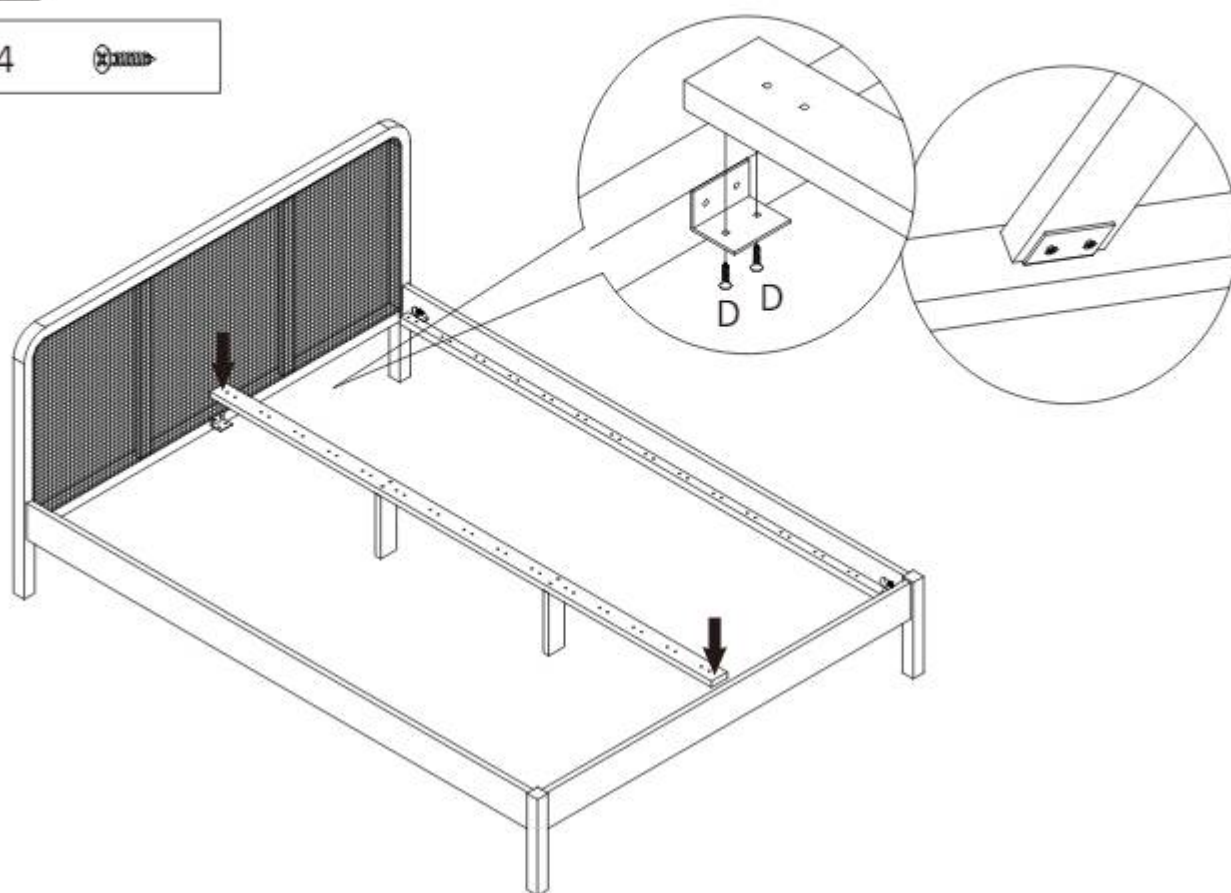
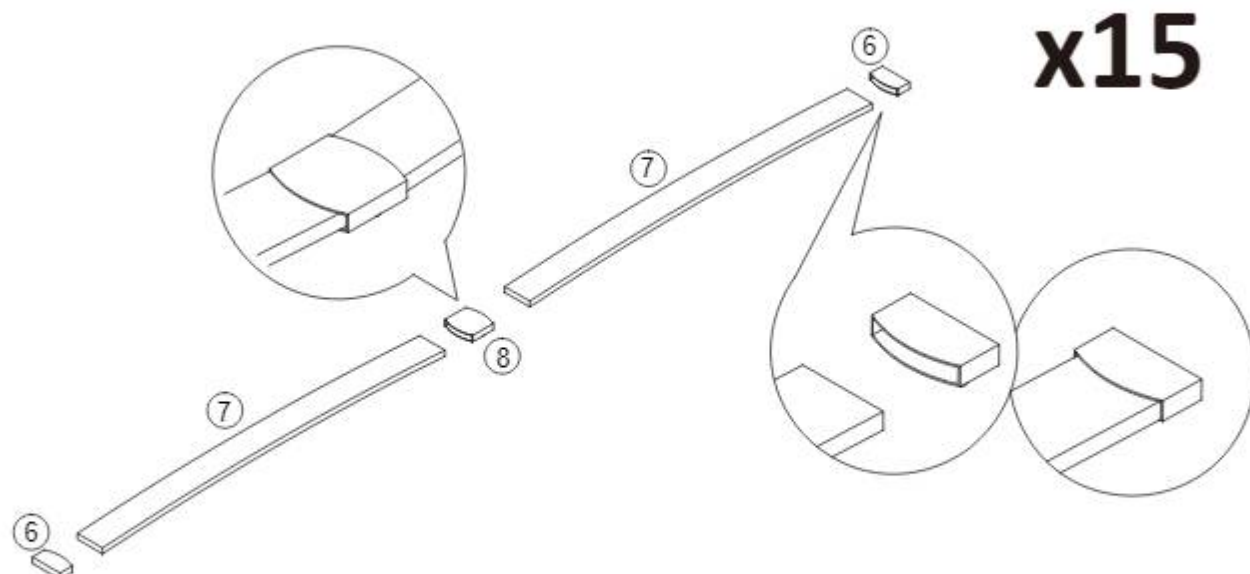


ÉTAPE 1:**ÉTAPE 2:**

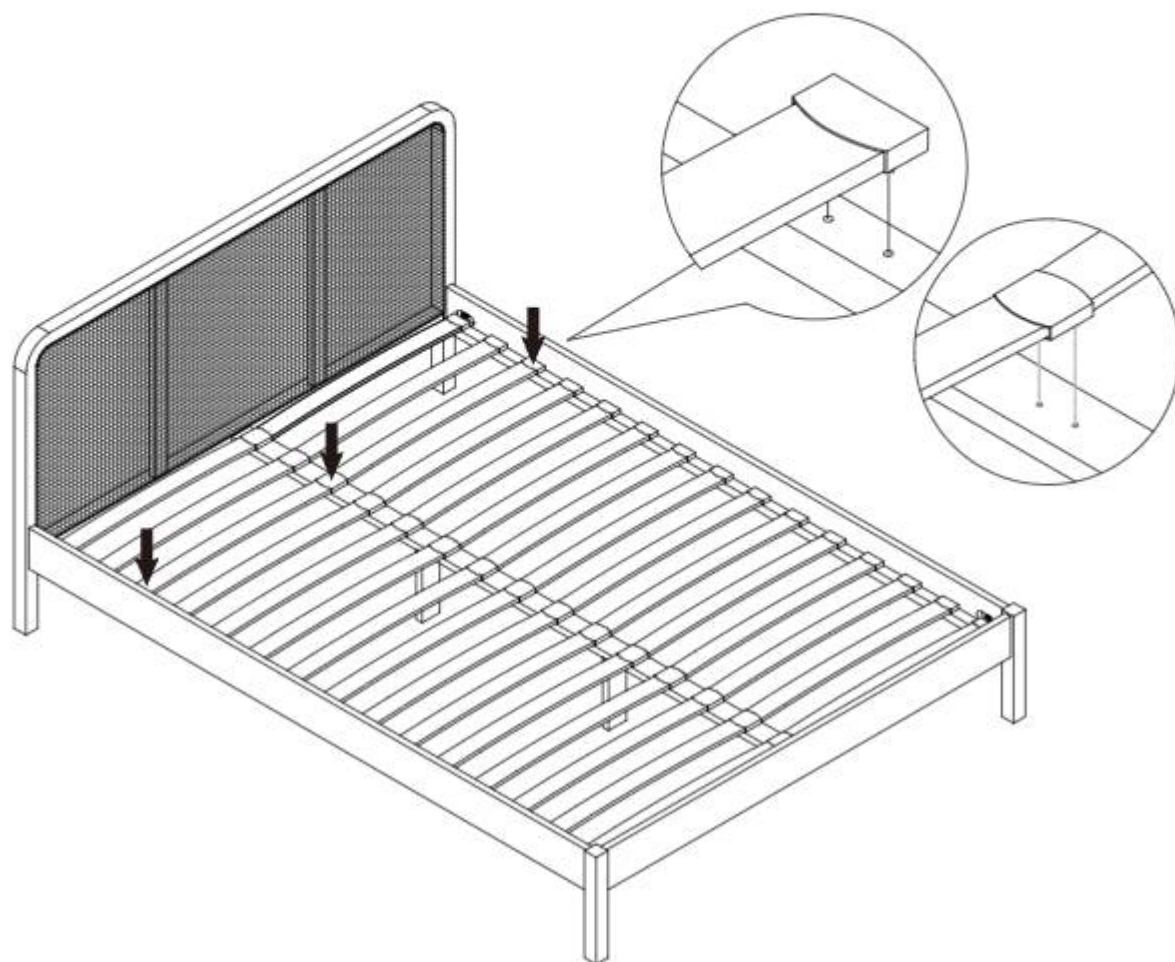
ÉTAPE 3:**ÉTAPE 4:**

ÉTAPE 5:

Dx4

**ÉTAPE 6:**

ÉTAPE 7:



FR

**Donnez ou recyclez
vos meubles.**



Association

OU



Magasin

OU



Déchèterie

<https://quefairedemesdechets.fr>

DTLM 8 rue Joseph Marie Jacquard 59150 Wattlelos

NOTICE D'UTILISATION

- Suivez toujours les instructions du fabricant.
- Pour éviter tous risques d'incendie ou autre, ne jamais placer votre meuble à proximité d'un chauffage électrique, à gaz, d'un foyer ouvert ou toutes autres sources de chaleur intense. Ne pas placer d'objets chauds ou de bougies directement sur votre meuble.
- Ne pas utiliser votre meuble si des parties sont cassées, déchirées ou manquantes. En cas de problèmes, prendre contact avec le fabricant.
- En cas de pièces manquantes, veuillez contacter le fabricant. Il en est de même pour les pièces de rechange, elles ne doivent être obtenues qu'auprès du fabricant ou du distributeur.
- N'utilisez le produit qu'à l'intérieur.
- Entretien : nettoyez votre meuble à l'aide d'une microfibre légèrement humide. Essuyez avec un chiffon sec et propre. Ne jamais utiliser de produits abrasifs.
- Pour garantir la stabilité du meuble, il est nécessaire de resserrer régulièrement les vis.
- Si votre meuble comporte des tiroirs, veillez à placer les objets les plus lourds en bas et ne pas ouvrir plus d'un tiroir à la fois.
- Veuillez ne jamais laisser d'enfant se tenir debout sur les tiroirs, portes ou étagères, y grimper ou s'y suspendre.