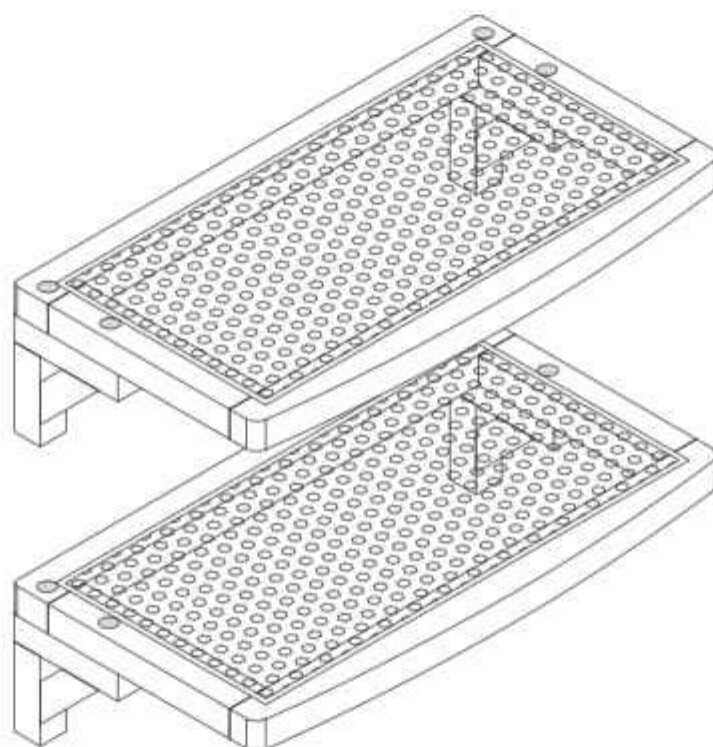
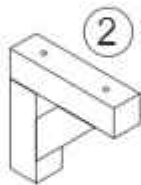
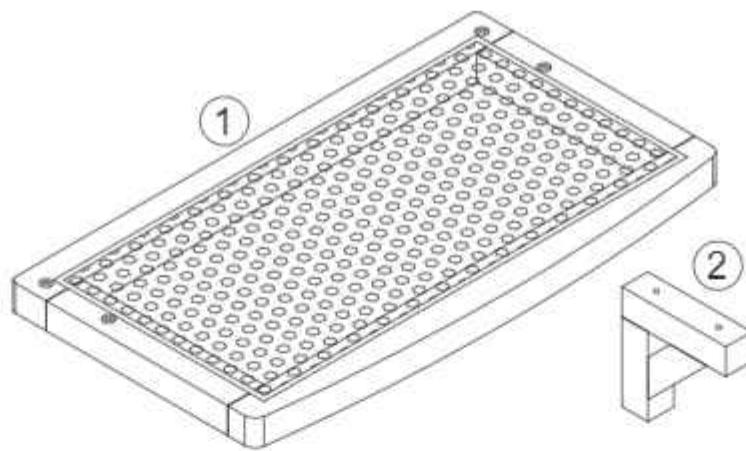
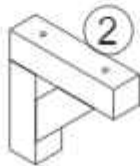
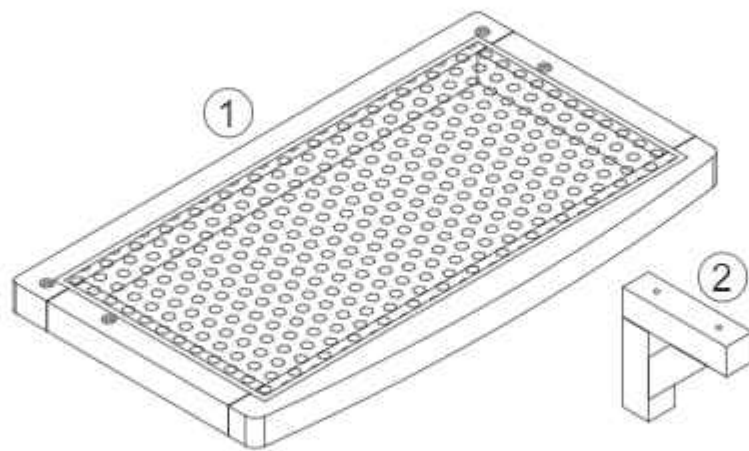


TERRE DE NUIT

SET 2 PLANCHES CHEVET CANNAGE





Éléments à assembler



Tablette chevet 45x25cm

Pièces	Longueur	Largeur	Hauteur
1	45cm	25cm	2.5cm
2	10cm	10cm	2.5cm

Quincailleries fournies

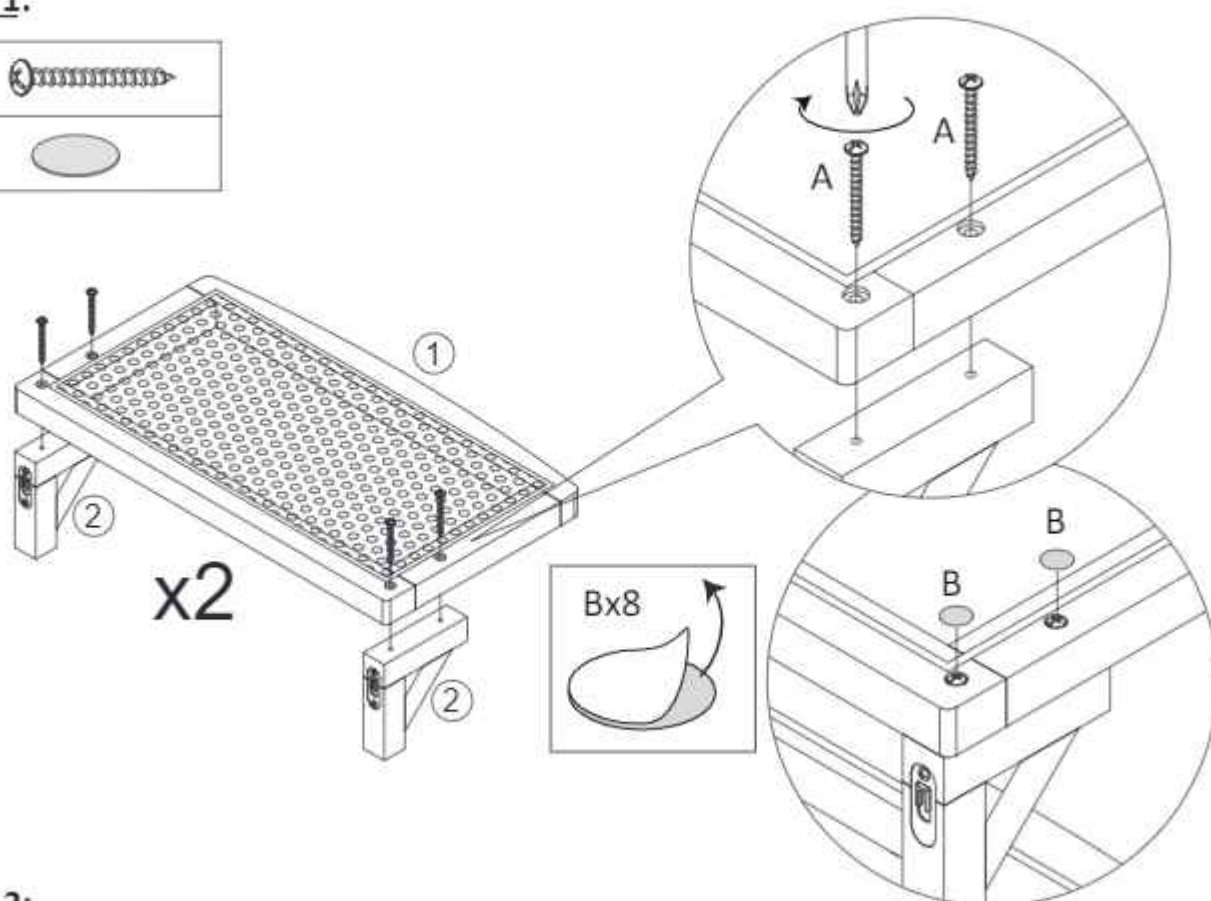
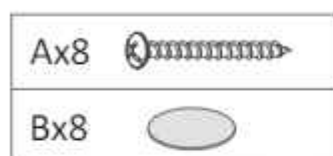
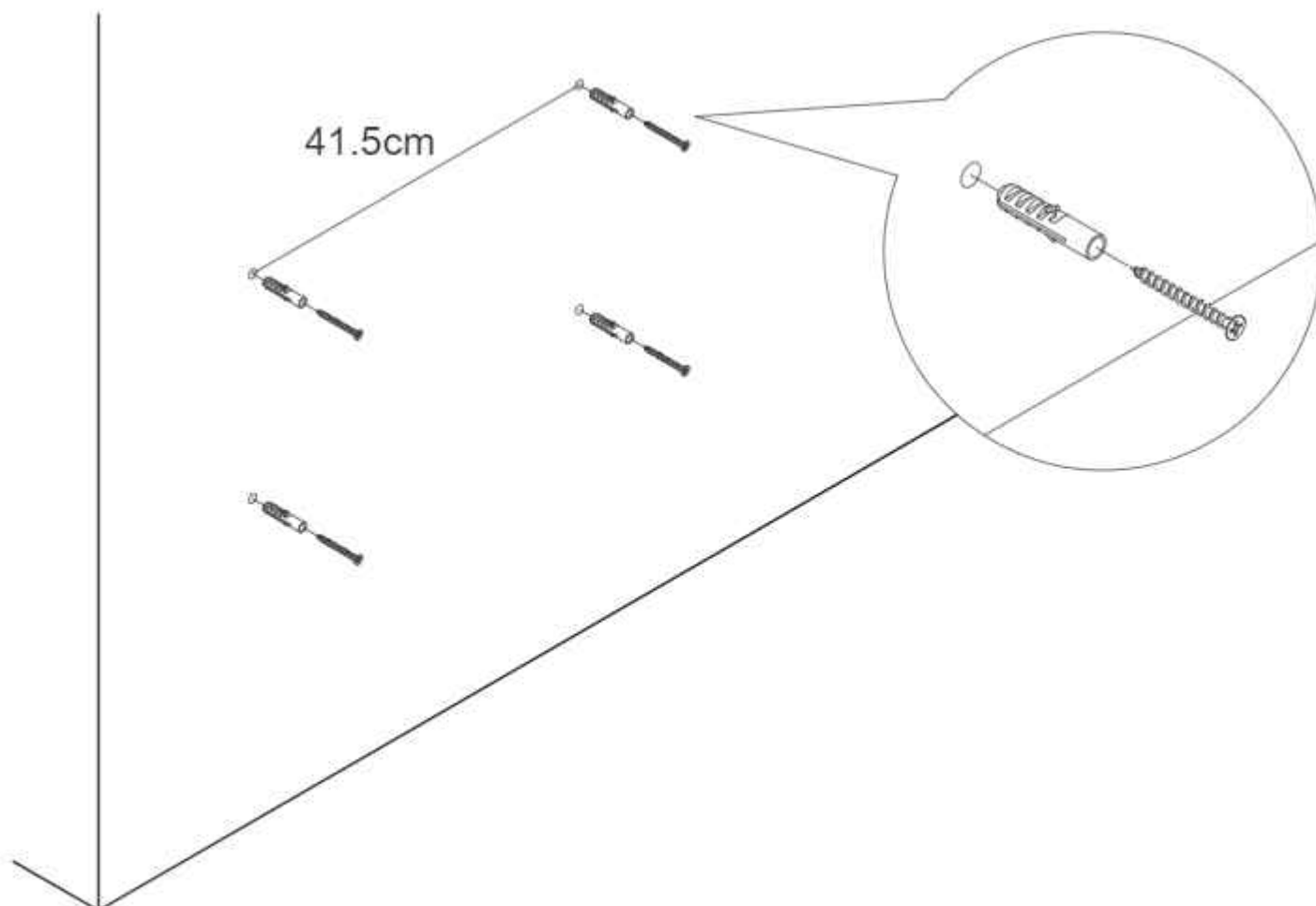
A		x8
B		x8

Quincailleries et outil non fournis



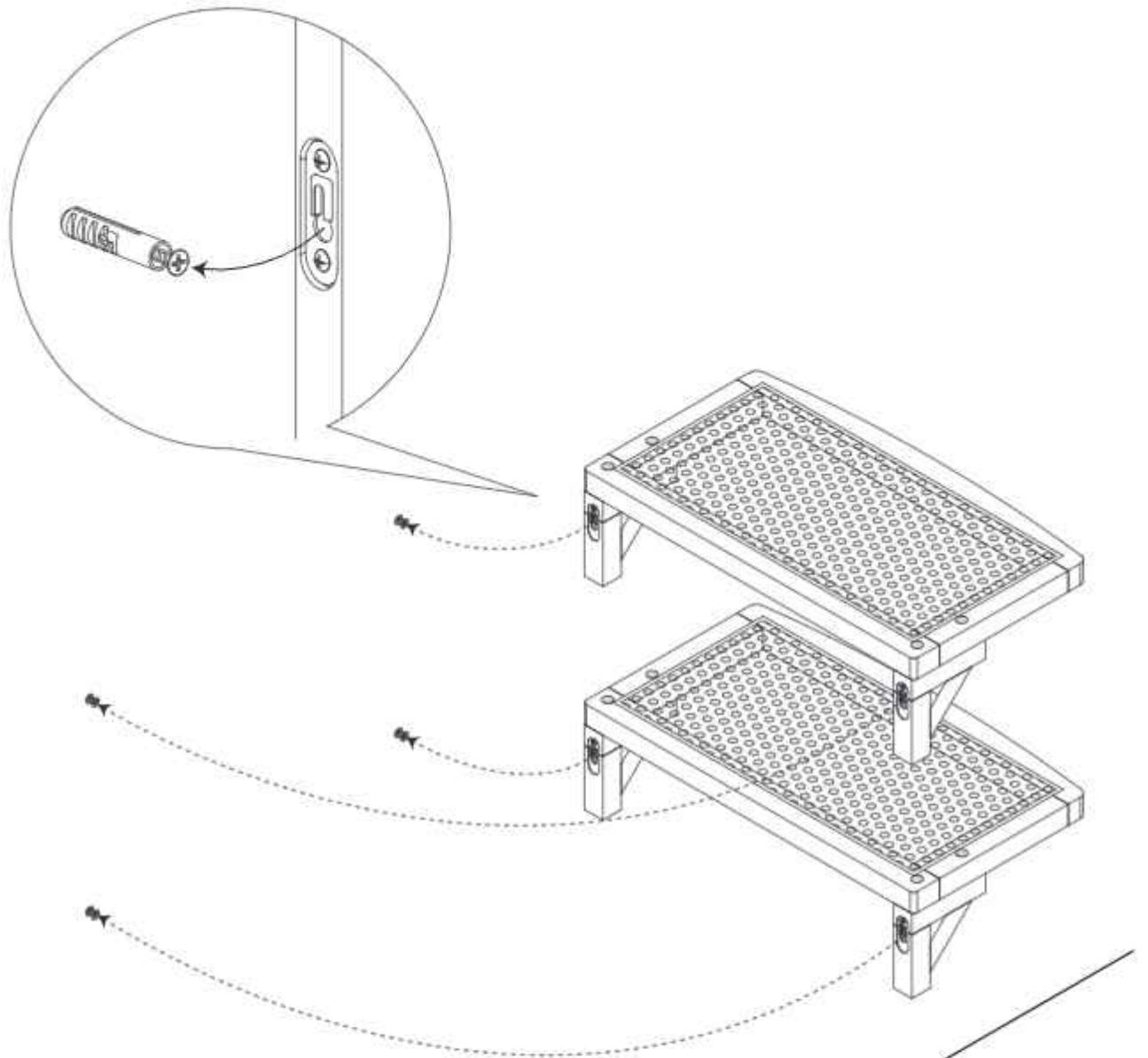
 x4
 Ø5x40mm

 x4
 Ø4x40mm

ÉTAPE 1:**ÉTAPE 2:**

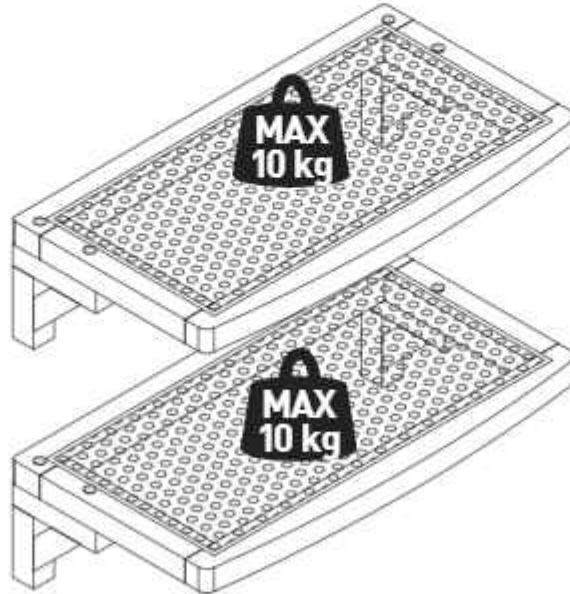
ÉTAPE 3:

B



ÉTAPE 4:

Le poids maximum supporté par tablette est de 10kg



FR

**Donnez ou recyclez
vos meubles.**



Association

OU



Magasin

OU



Déchèterie

<https://quefoiredemesdechets.fr>

NOTICE D'UTILISATION

- Suivez toujours les instructions du fabricant.
- Pour éviter tous risques d'incendie ou autre, ne jamais placer votre meuble à proximité d'un chauffage électrique, à gaz, d'un foyer ouvert ou toutes autres sources de chaleur intense. Ne pas placer d'objets chauds ou de bougies directement sur votre meuble.
- Ne pas utiliser votre meuble si des parties sont cassées, déchirées ou manquantes. En cas de problèmes, prendre contact avec le fabricant.
- En cas de pièces manquantes, veuillez contacter le fabricant. Il en est de même pour les pièces de rechange, elles ne doivent être obtenues qu'auprès du fabricant ou du distributeur.
- N'utilisez le produit qu'à l'intérieur.
- Entretien : nettoyez votre meuble à l'aide d'une microfibre légèrement humide. Essuyez avec un chiffon sec et propre. Ne jamais utiliser de produits abrasifs.
- Pour garantir la stabilité du meuble, il est nécessaire de resserrer régulièrement les vis.
- Si votre meuble comporte des tiroirs, veillez à placer les objets les plus lourds en bas et ne pas ouvrir plus d'un tiroir à la fois.
- Veuillez ne jamais laisser d'enfant se tenir debout sur les tiroirs, portes ou étagères, y grimper ou s'y suspendre.