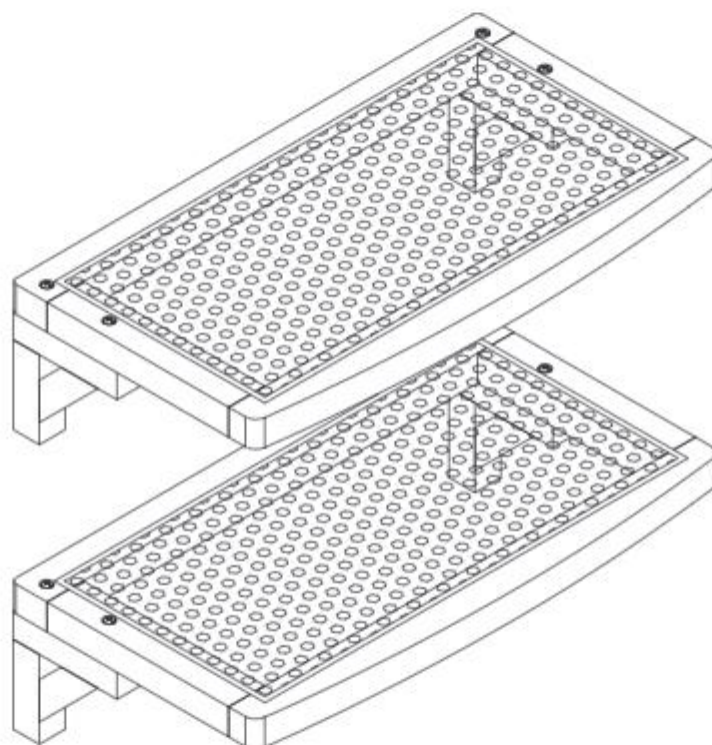
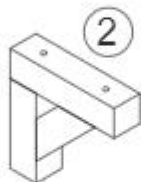
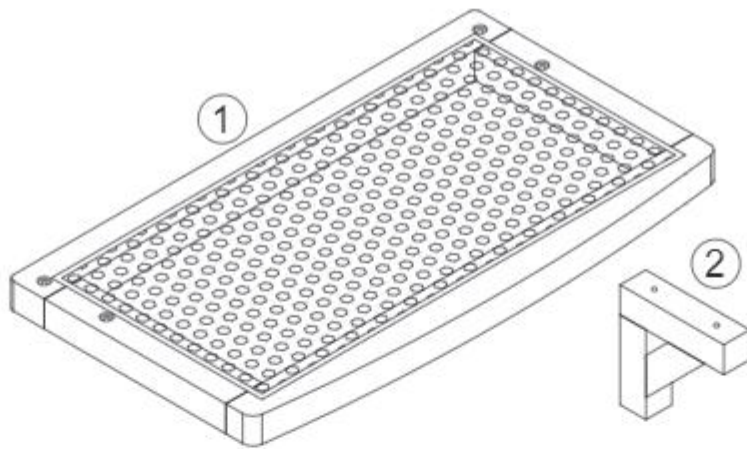
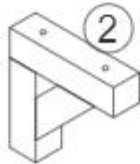
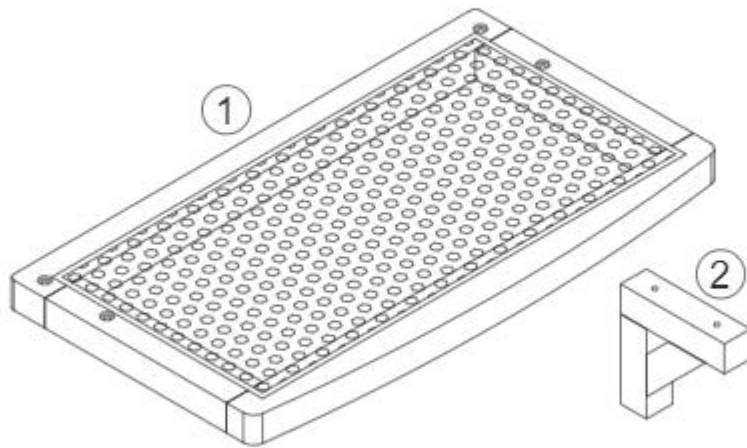


TERRE DE NUIT

SET 2 PLANCHES CHEVET CANNAGE




Éléments à assembler



Lit 45x25cm

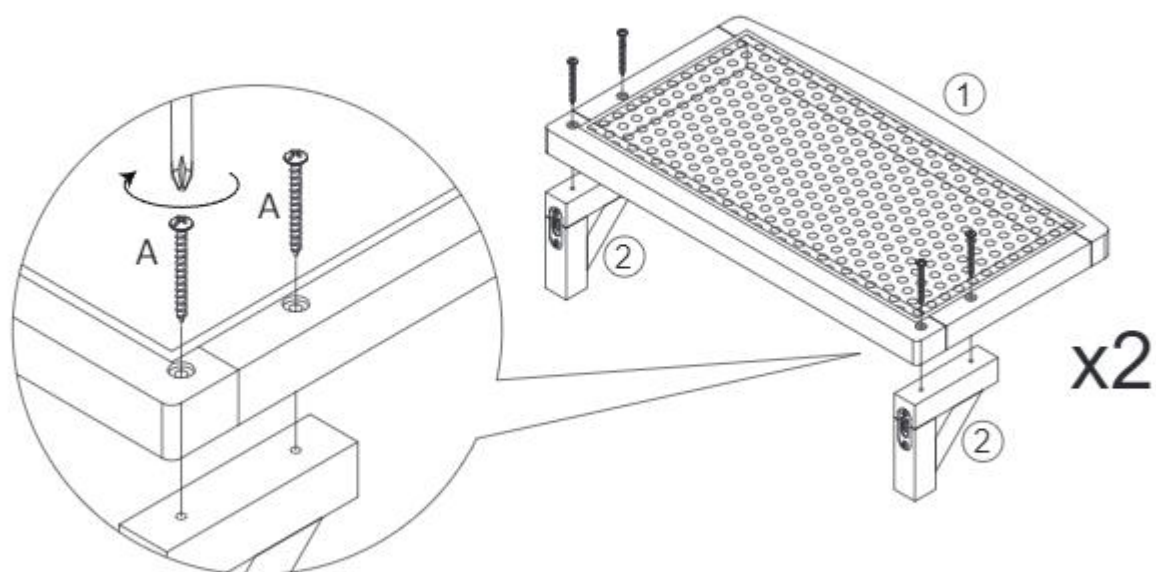
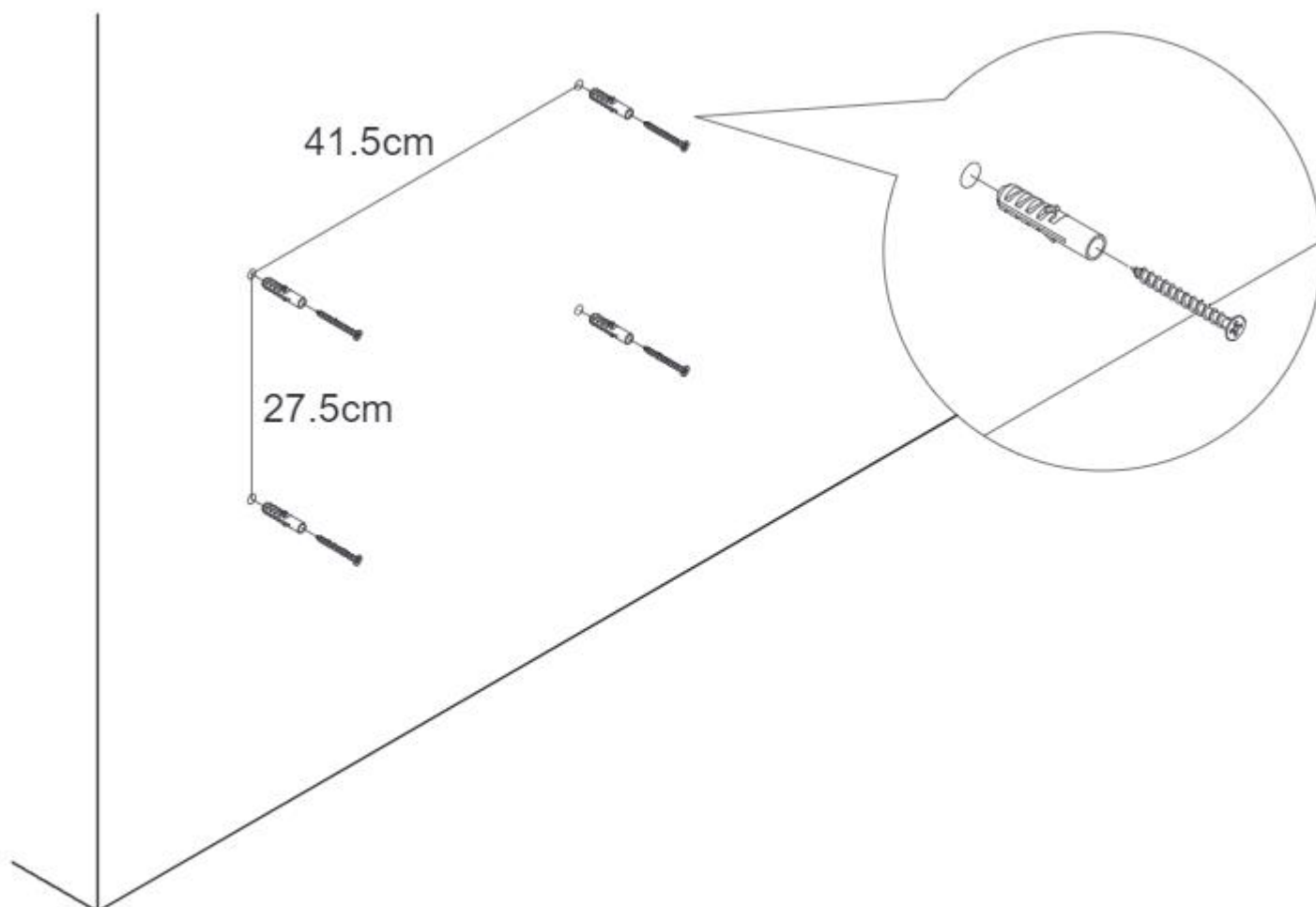
| Pièces | Longueur | Largeur | Hauteur |
|--------|----------|---------|---------|
| 1 | 45cm | 25cm | 2.5cm |
| 2 | 10cm | 10cm | 2.5cm |

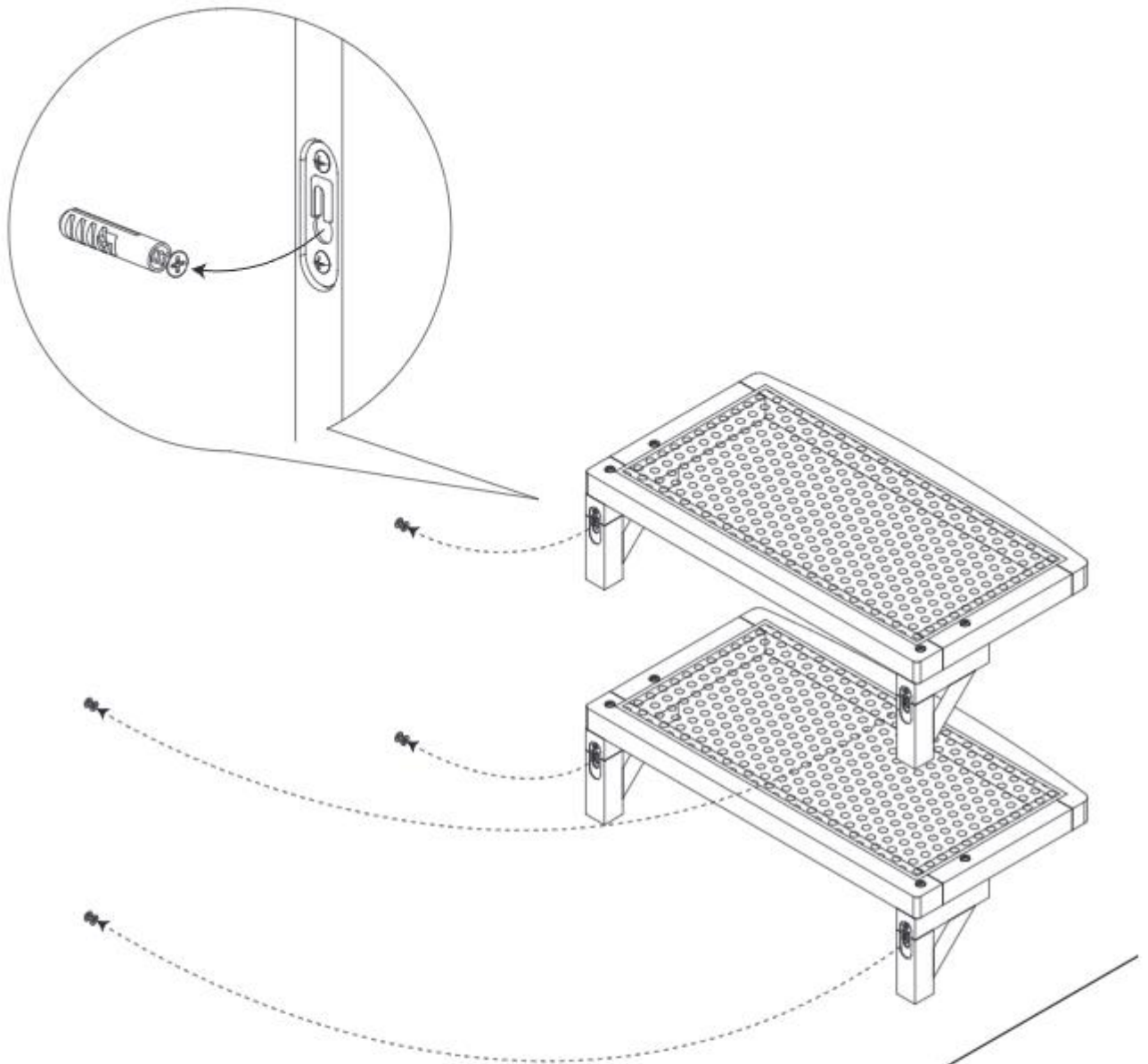
Quincailleries fournies

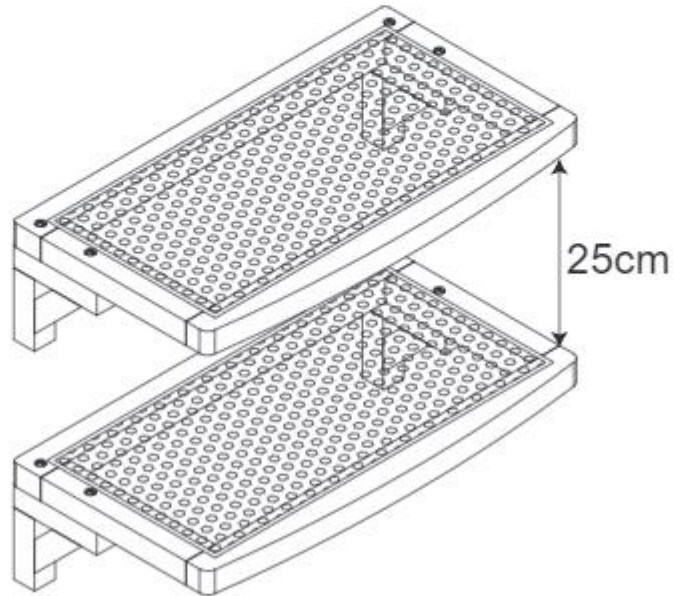
| | | |
|---|---|----|
| A |  | x8 |
|---|---|----|

Outils non fournis



ÉTAPE 1:Ax8 **ÉTAPE 2:**

ÉTAPE 3:

ÉTAPE 4:

FR

**Donnez ou recyclez
vos meubles.**

Association

OU



Magasin

OU



Déchèterie

<https://quefairedemesdechets.fr>

NOTICE D'UTILISATION

- Suivez toujours les instructions du fabricant.
- Pour éviter tous risques d'incendie ou autre, ne jamais placer votre meuble à proximité d'un chauffage électrique, à gaz, d'un foyer ouvert ou toutes autres sources de chaleur intense. Ne pas placer d'objets chauds ou de bougies directement sur votre meuble.
- Ne pas utiliser votre meuble si des parties sont cassées, déchirées ou manquantes. En cas de problèmes, prendre contact avec le fabricant.
- En cas de pièces manquantes, veuillez contacter le fabricant. Il en est de même pour les pièces de rechange, elles ne doivent être obtenues qu'auprès du fabricant ou du distributeur.
- N'utilisez le produit qu'à l'intérieur.
- Entretien : nettoyez votre meuble à l'aide d'une microfibre légèrement humide. Essuyez avec un chiffon sec et propre. Ne jamais utiliser de produits abrasifs.
- Pour garantir la stabilité du meuble, il est nécessaire de resserrer régulièrement les vis.
- Si votre meuble comporte des tiroirs, veillez à placer les objets les plus lourds en bas et ne pas ouvrir plus d'un tiroir à la fois.
- Veuillez ne jamais laisser d'enfant se tenir debout sur les tiroirs, portes ou étagères, y grimper ou s'y suspendre.