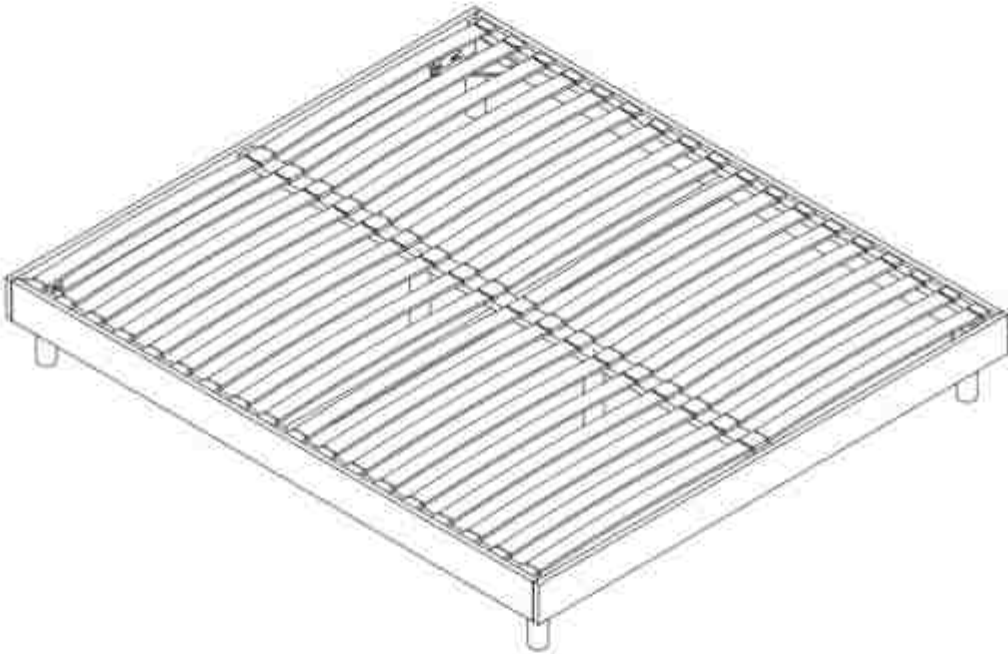
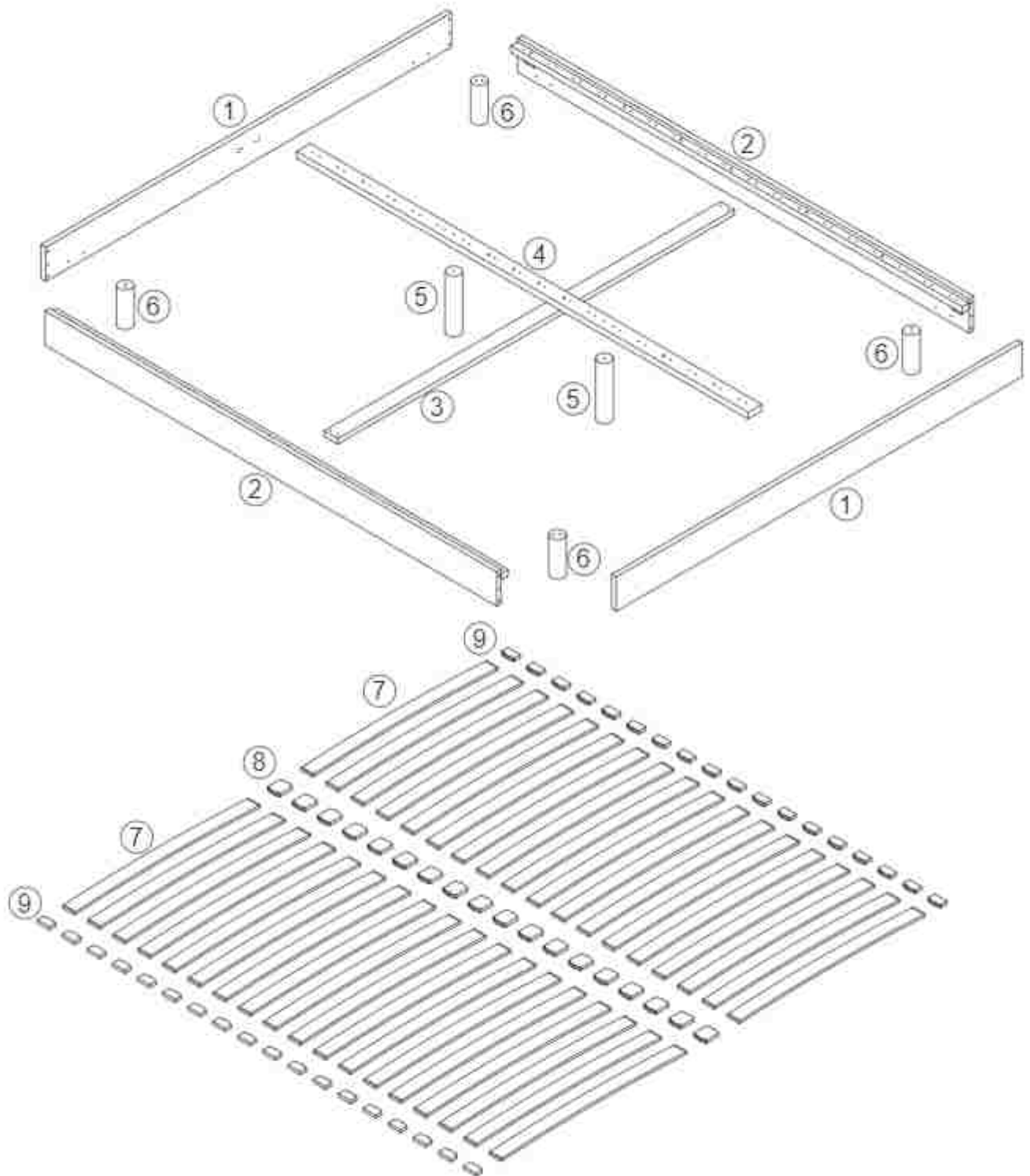


TERRE DE NUIT

SOMMIER KIT








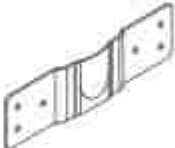










Éléments à assembler



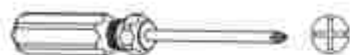
Lit 180x200cm

Pièces	Longueur	Largeur	Hauteur
1	178cm	13cm	2cm
2	198cm	13cm	5cm
3	174cm	5.5cm	2cm
4	198cm	6cm	2.5cm
5	5.5cm	5.5cm	23cm
6	5.5cm	5.5cm	15cm
7	86cm	5.3cm	0.9cm
8	5.5cm	5.5cm	1cm
9	5.5cm	2.8cm	1cm





Quincailleries fournies

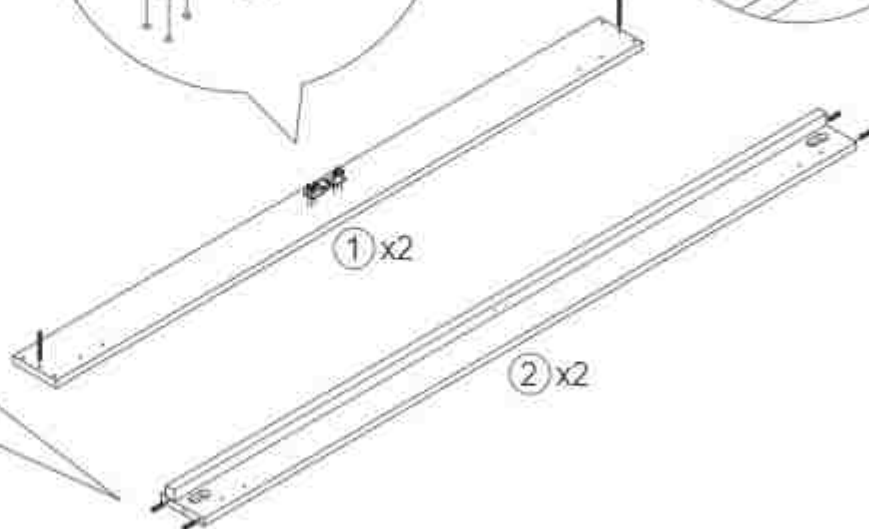
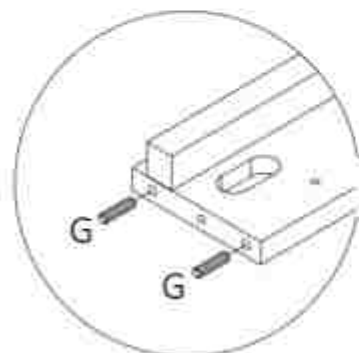
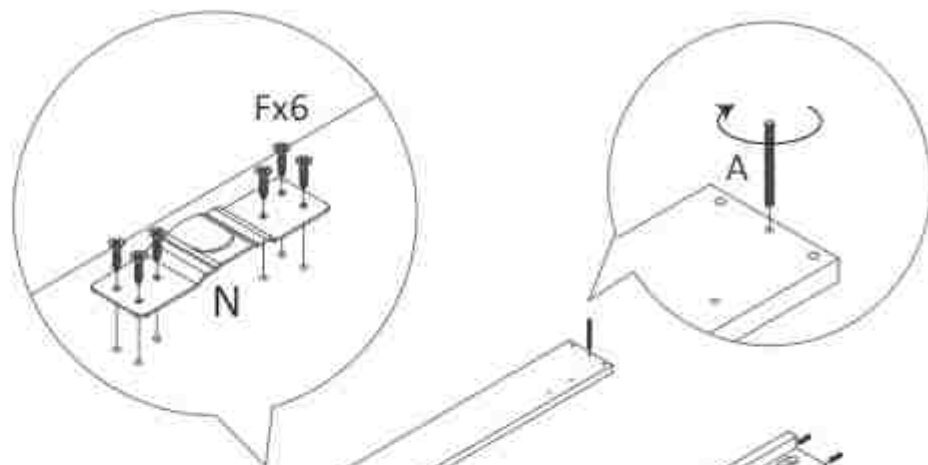
A		x4	L		x4
B		x8	M		x4
C		x16	N		x2
D		x2	P		x2
E		x4	Q		x1
F		x18	R		x1
G		x8			
H		x4			
J		x4			
K		x4			






Outils non fournis

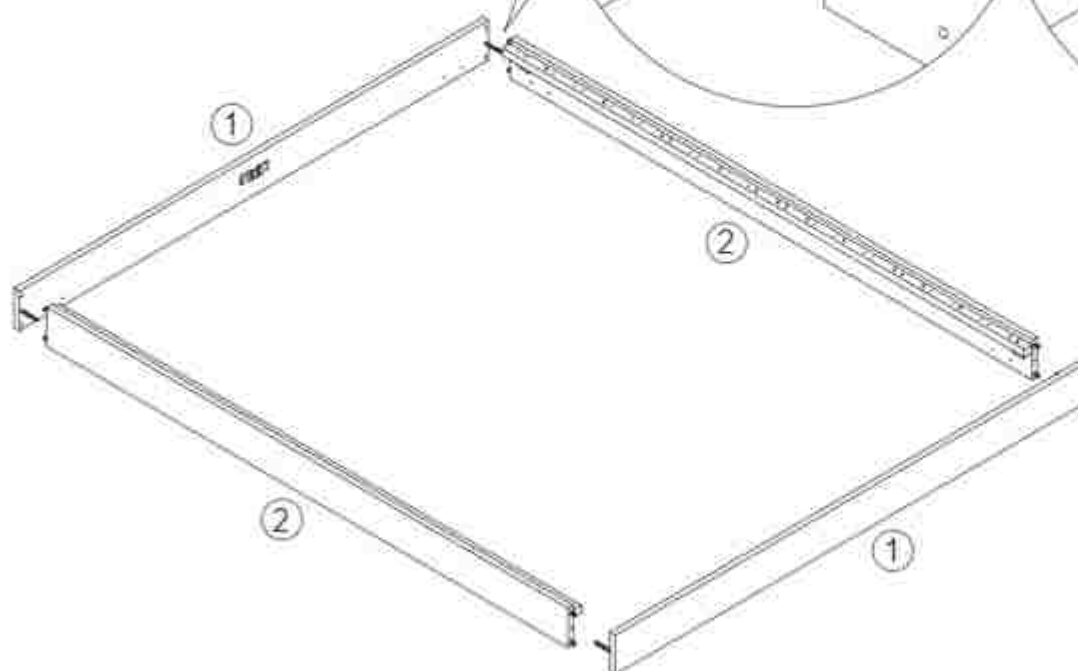
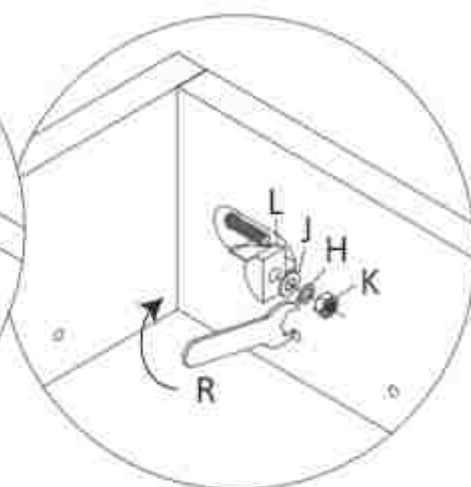
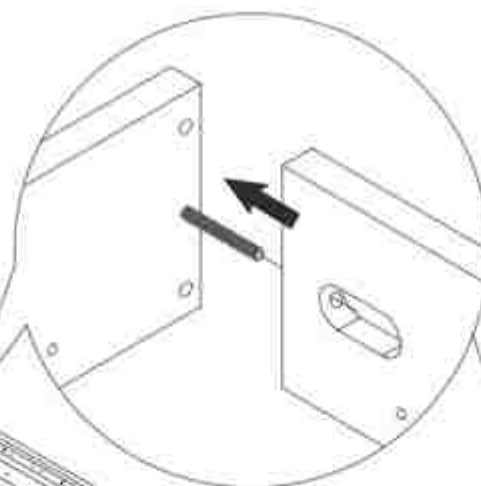


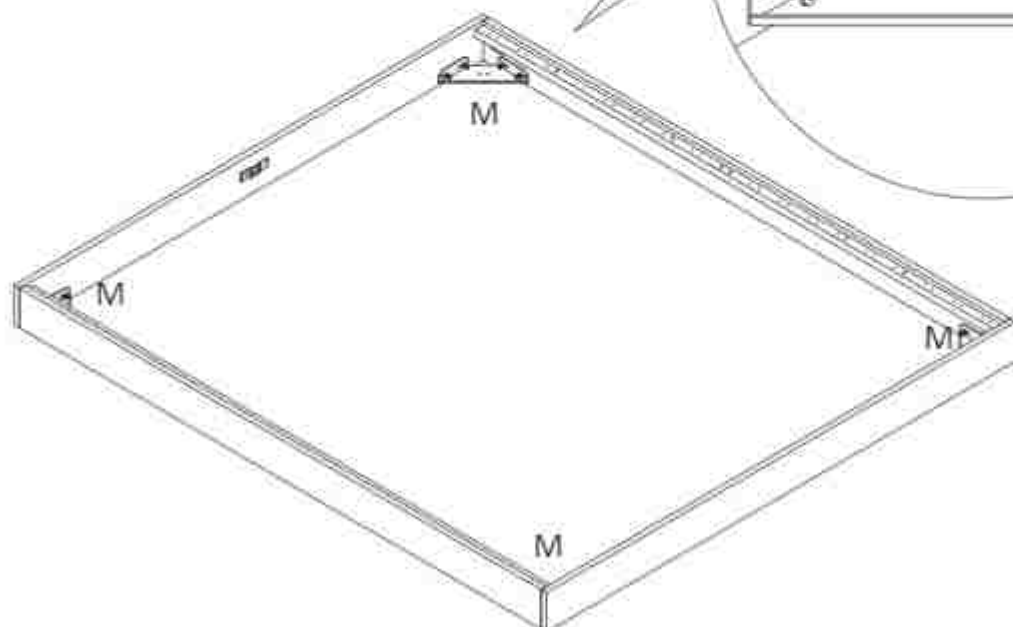
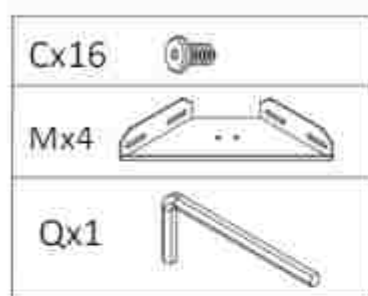
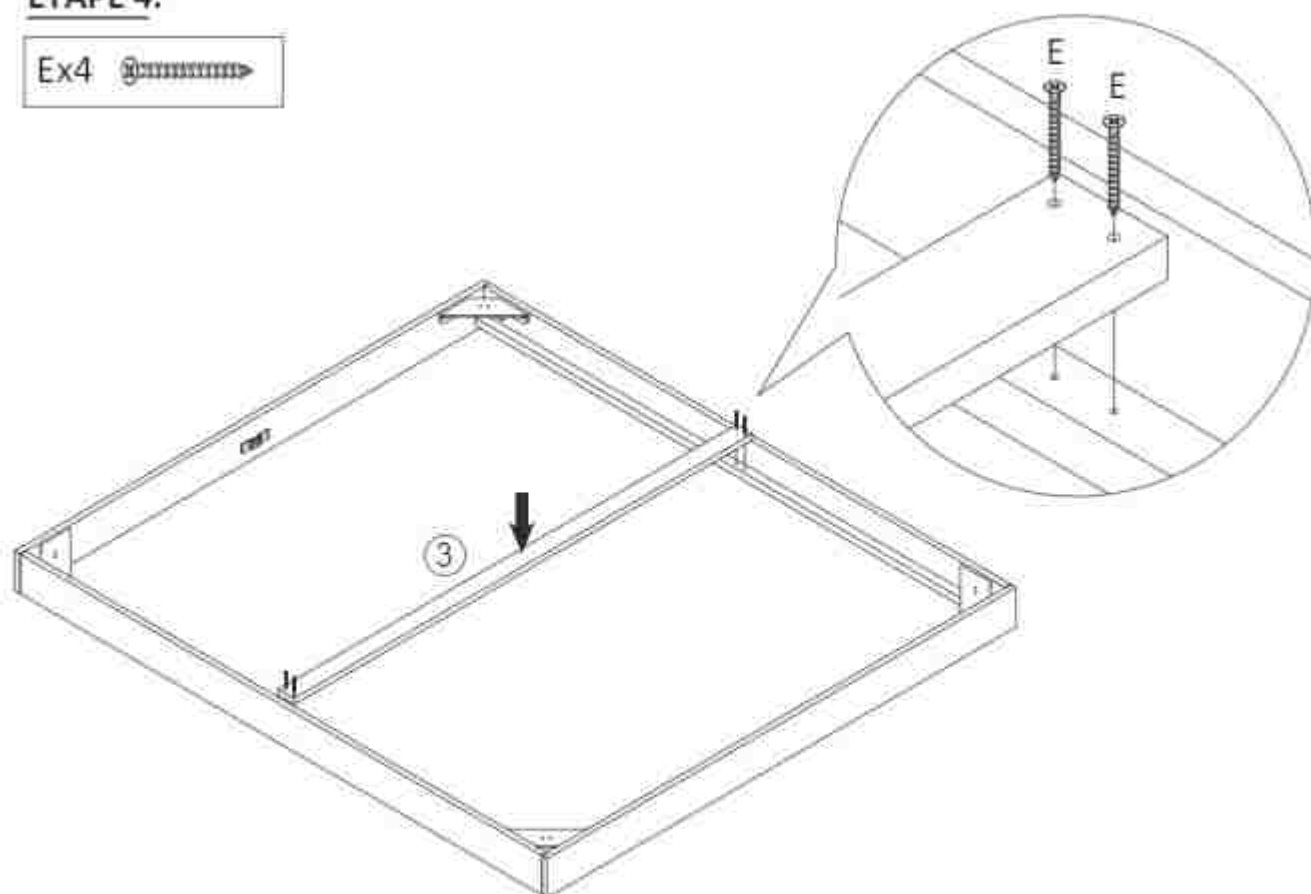
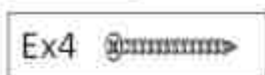
ÉTAPE 1:

Ax4	
Fx12	
Gx8	
Nx2	

**ÉTAPE 2:**

Hx4		Lx4	
Jx4		Rx1	
Kx4			

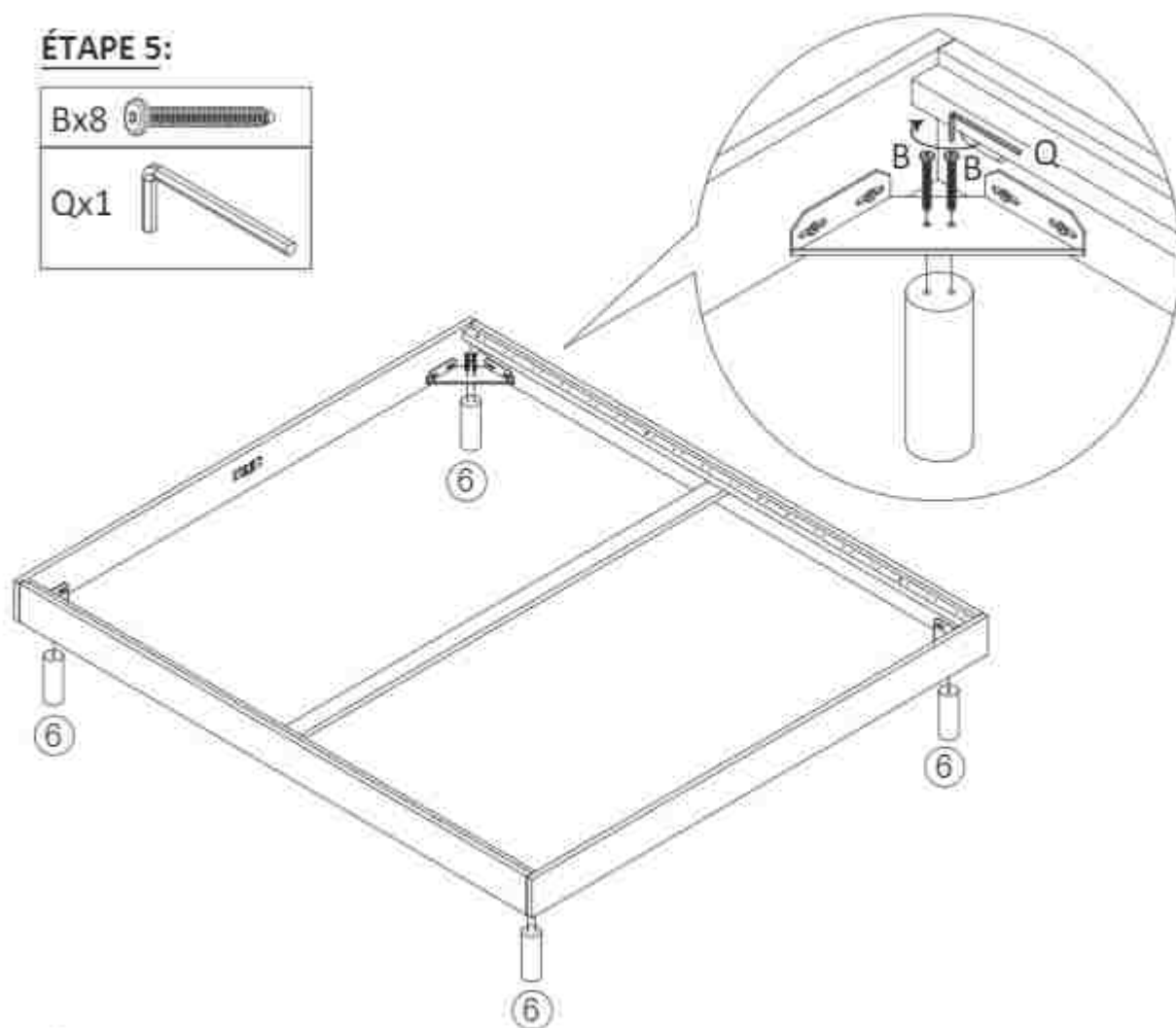


ÉTAPE 3:**ÉTAPE 4:**

ÉTAPE 5:

Bx8 

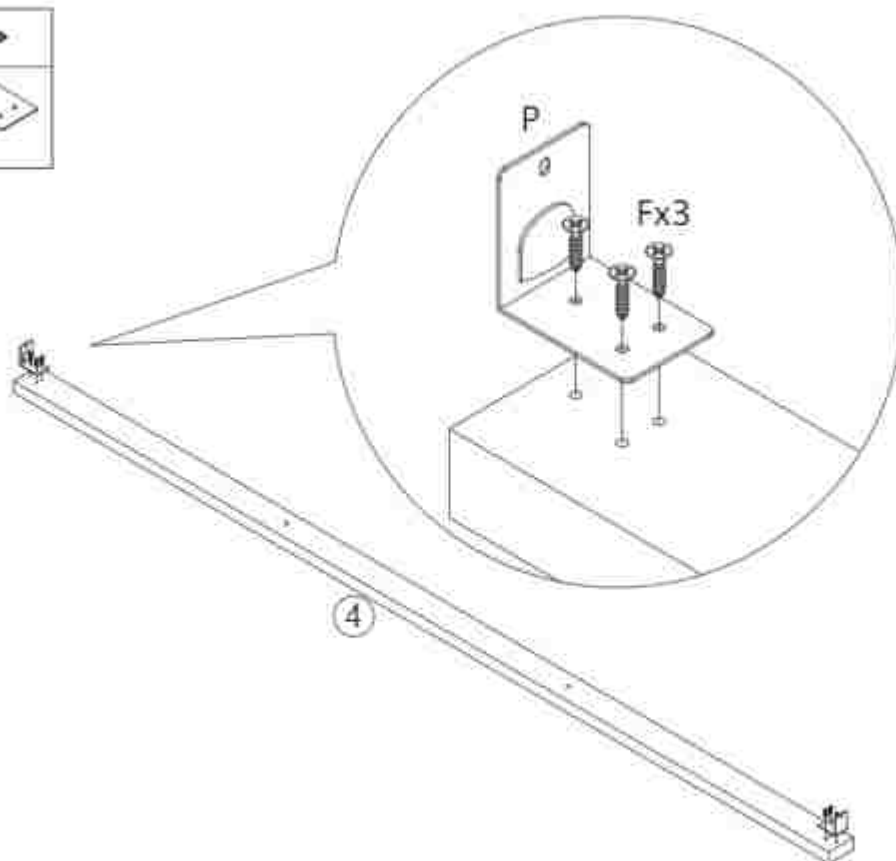
Qx1 

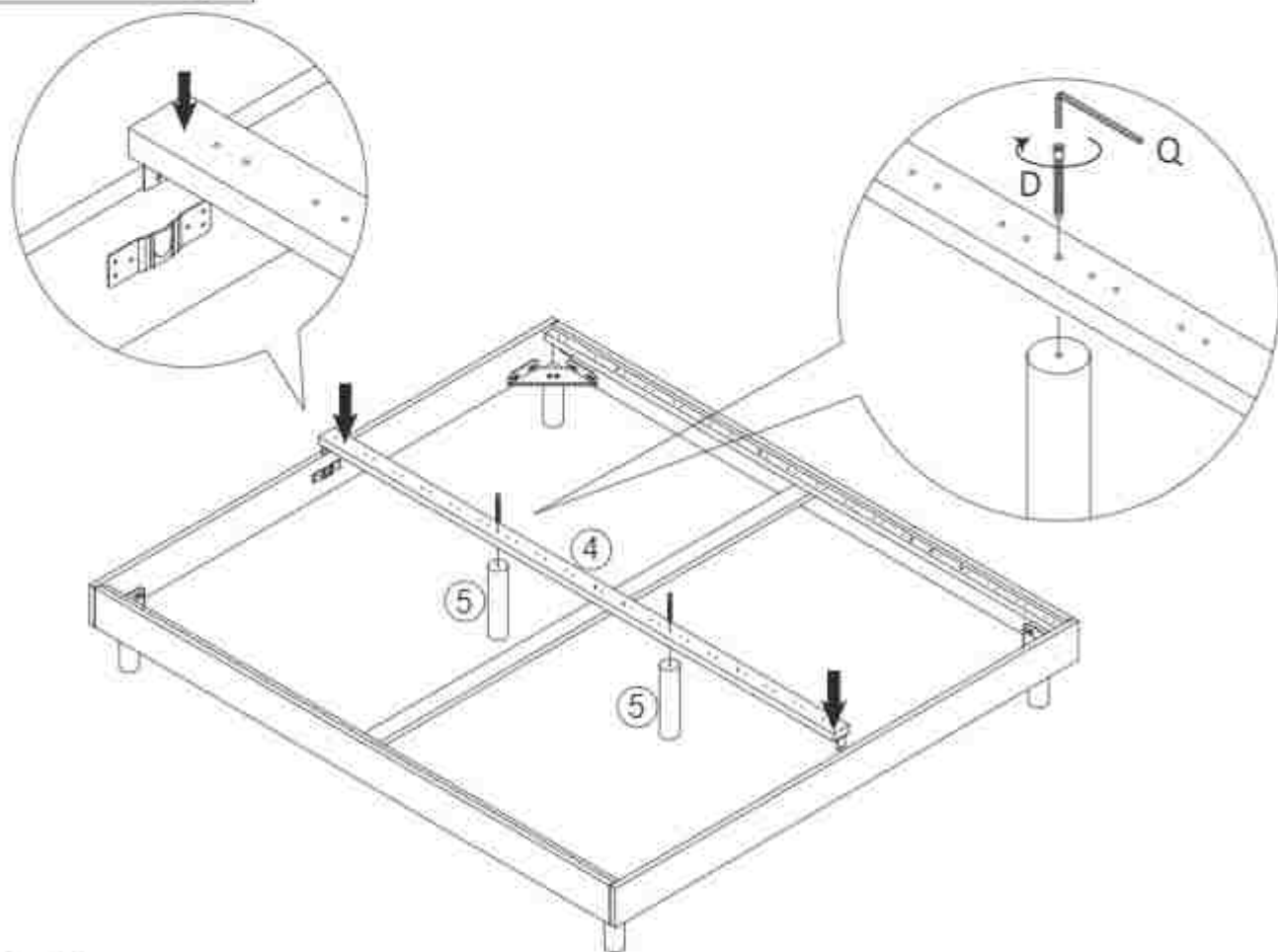
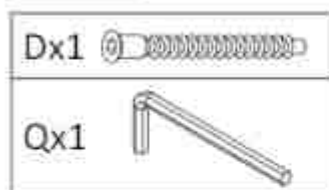
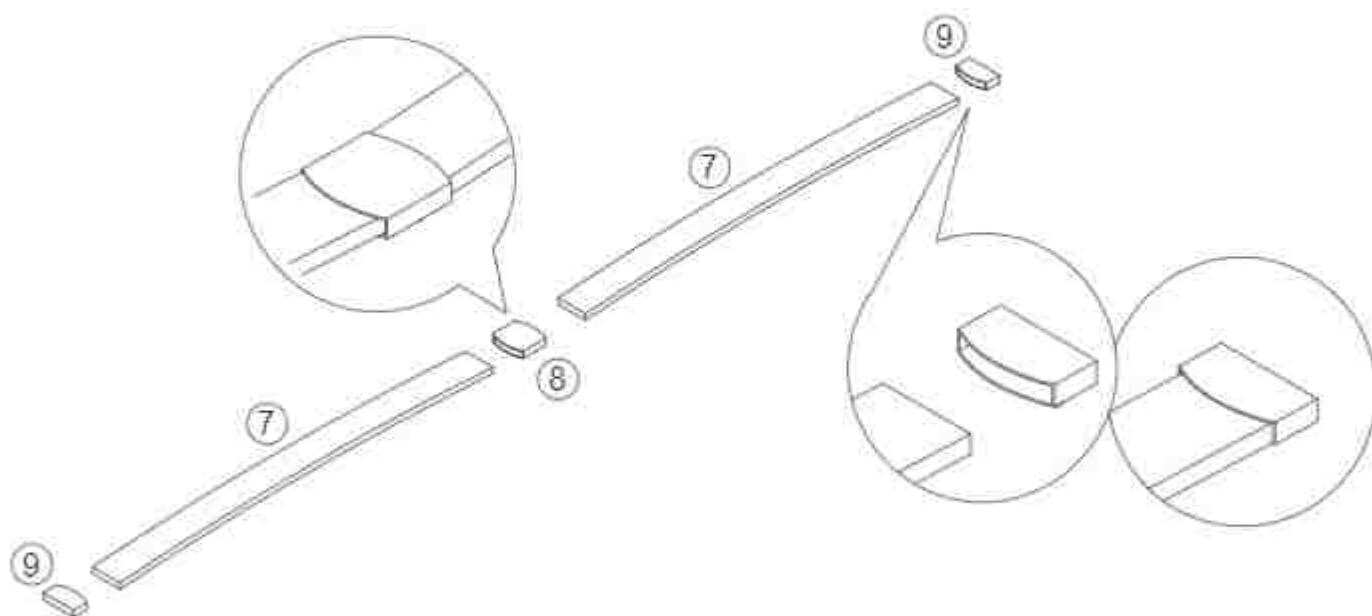


ÉTAPE 6:

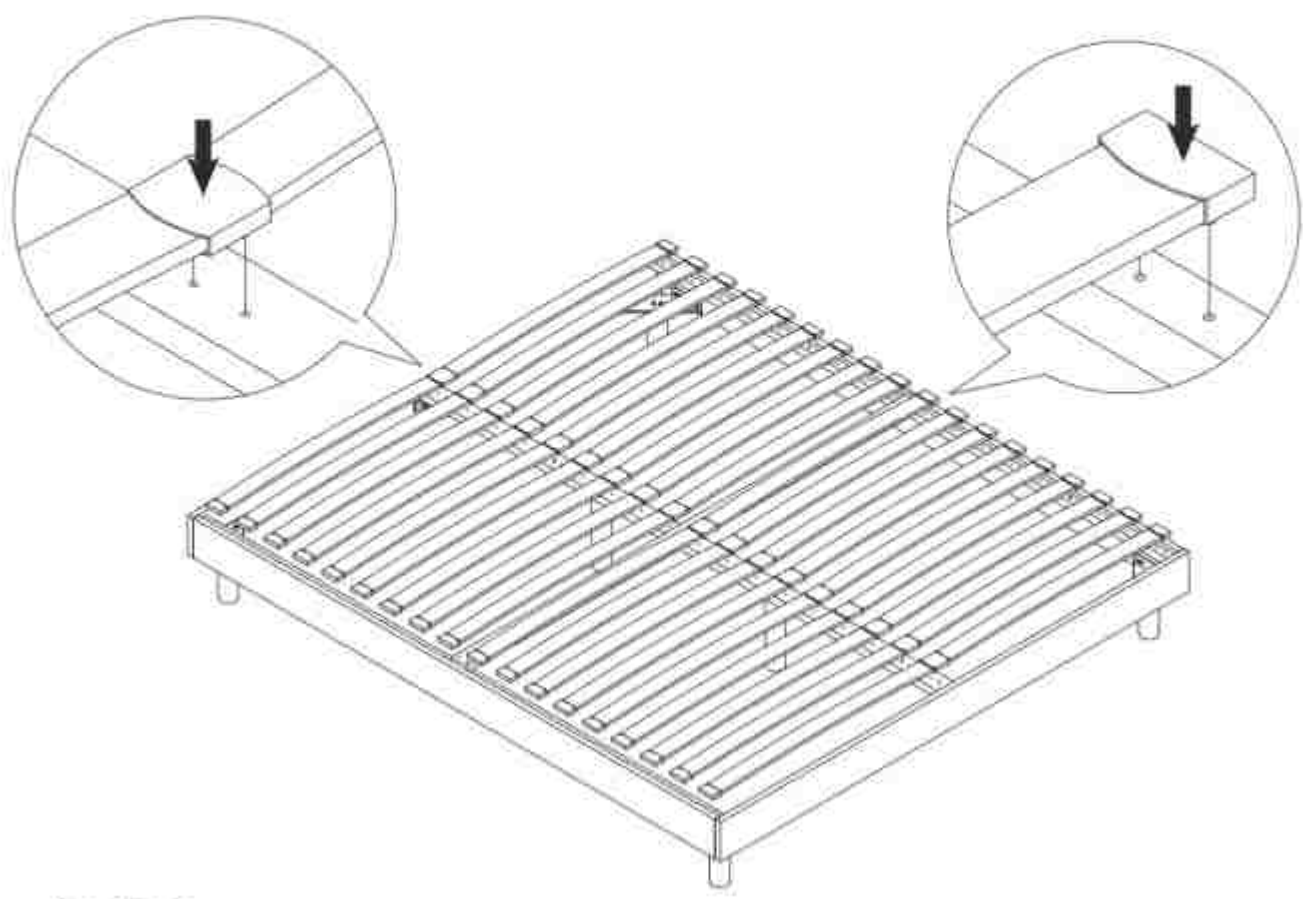
Fx6 

Px2 

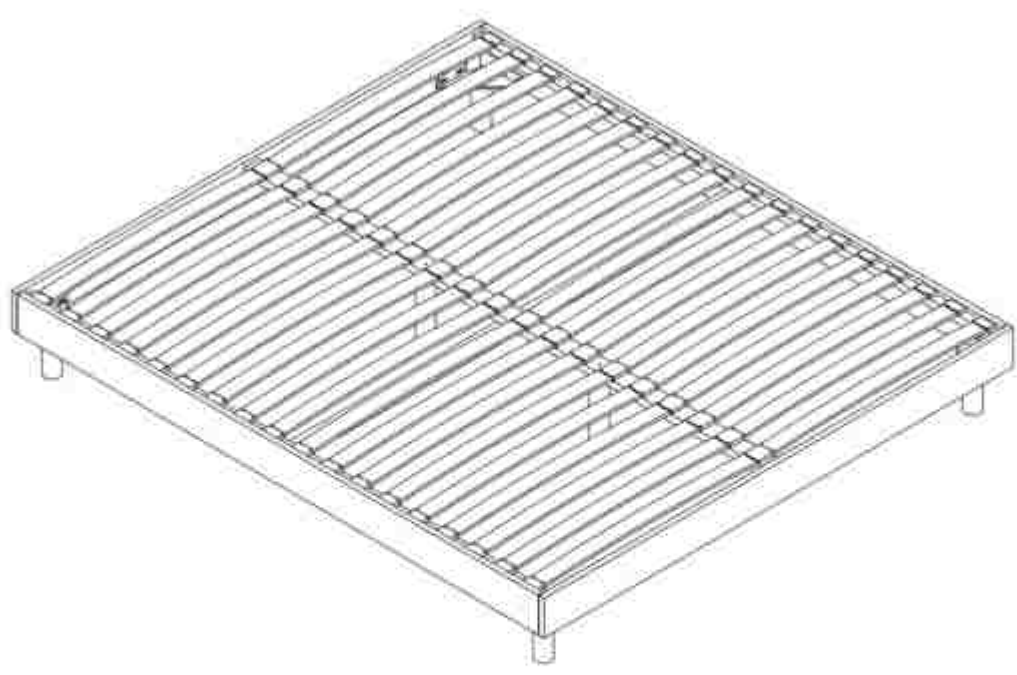


ÉTAPE 7:**ÉTAPE 8:**

ÉTAPE 9:



ÉTAPE 10:



FR

Donnez ou recyclez vos meubles.



Association

ou



Magasin

ou



Déchèterie

<https://quefairedemesdechets.fr>

DTLM 8 rue Joseph Marie Jacquard 59150 Wattrelos

NOTICE D'UTILISATION

- Suivez toujours les instructions du fabricant.
- Pour éviter tous risques d'incendie ou autre, ne jamais placer votre meuble à proximité d'un chauffage électrique, à gaz, d'un foyer ouvert ou toutes autres sources de chaleur intense. Ne pas placer d'objets chauds ou de bougies directement sur votre meuble.
- Ne pas utiliser votre meuble si des parties sont cassées, déchirées ou manquantes. En cas de problèmes, prendre contact avec le fabricant.
- En cas de pièces manquantes, veuillez contacter le fabricant. Il en est de même pour les pièces de rechange, elles ne doivent être obtenues qu'auprès du fabricant ou du distributeur.
- N'utilisez le produit qu'à l'intérieur.
- Entretien : nettoyez votre meuble à l'aide d'une microfibre légèrement humide. Essuyez avec un chiffon sec et propre. Ne jamais utiliser de produits abrasifs.
- Pour garantir la stabilité du meuble, il est nécessaire de resserrer régulièrement les vis.
- Si votre meuble comporte des tiroirs, veillez à placer les objets les plus lourds en bas et ne pas ouvrir plus d'un tiroir à la fois.
- Veuillez ne jamais laisser d'enfant se tenir debout sur les tiroirs, portes ou étagères, y grimper ou s'y suspendre.