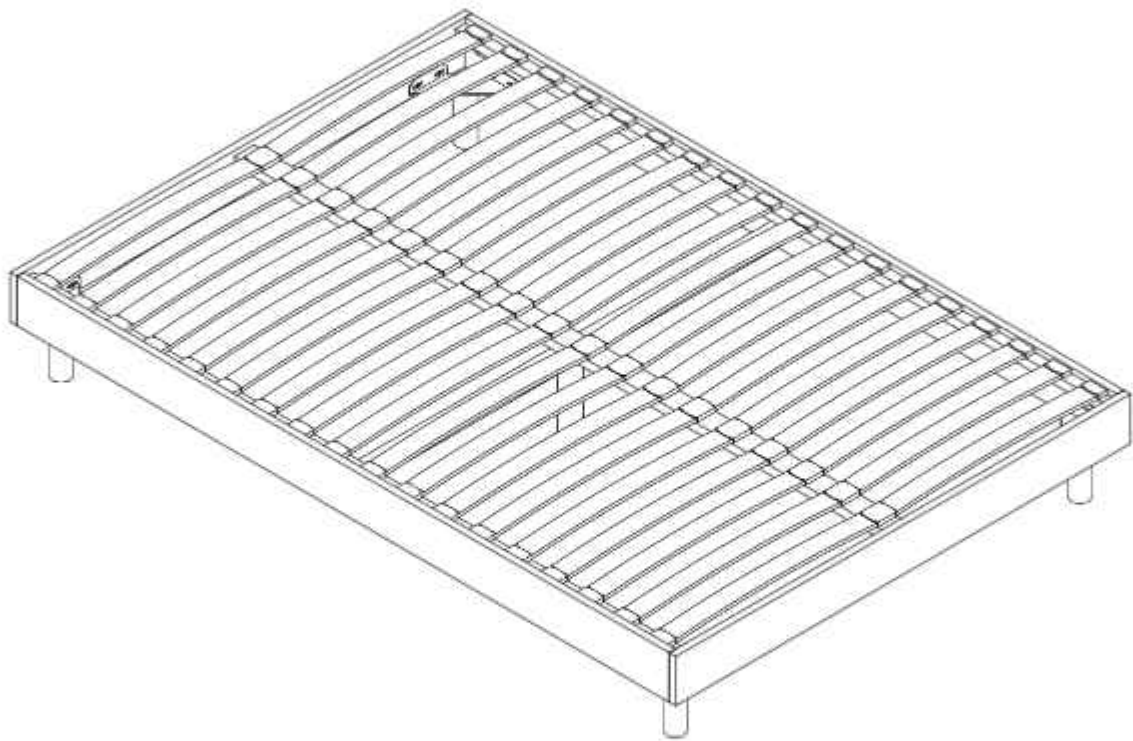
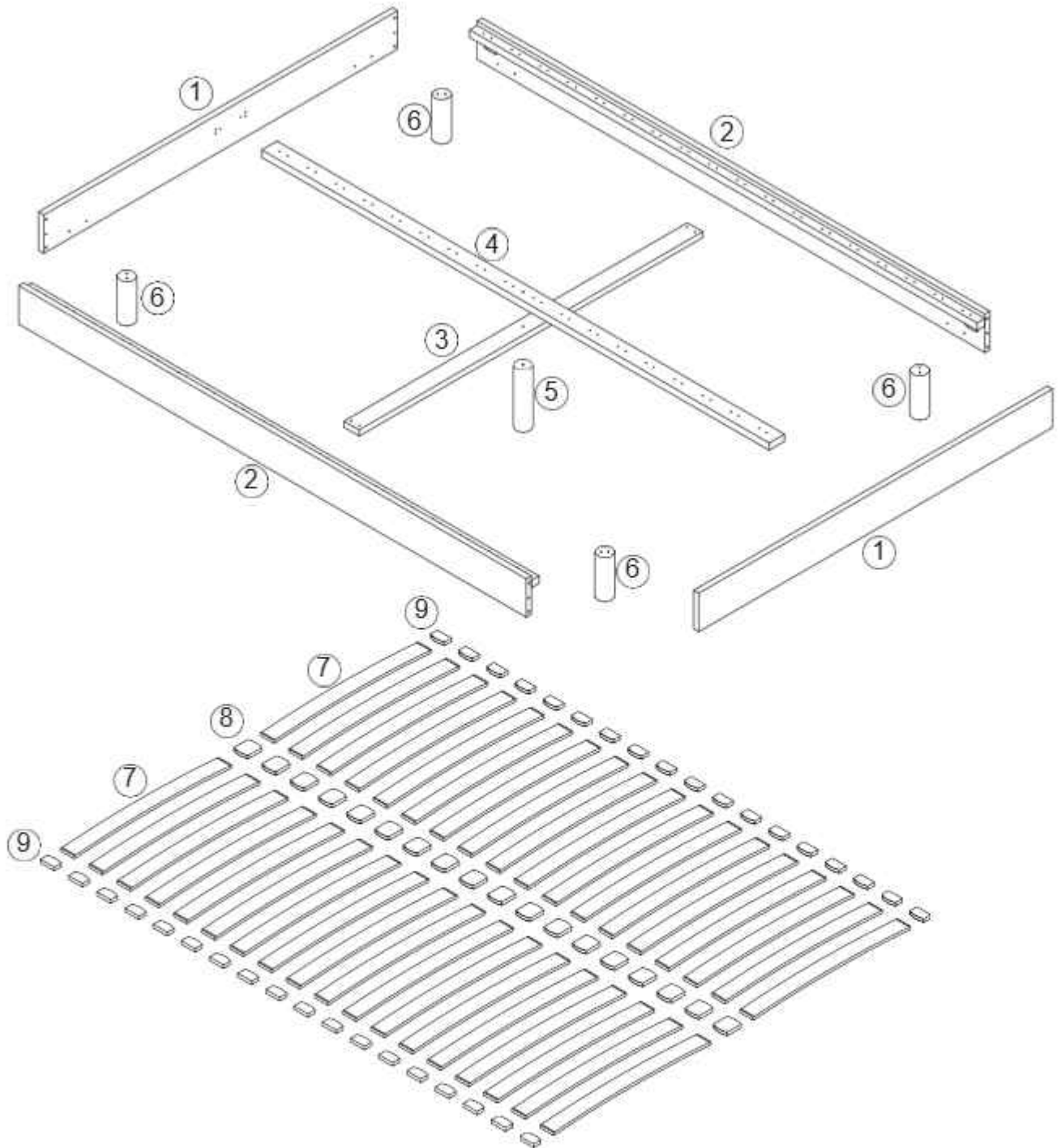


# TERRE DE NUIT

## SOMMIER KIT FSC



# Éléments à assembler



<b>Pièces</b>	<b>Longueur</b>	<b>Largeur</b>	<b>Hauteur</b>
1	138cm	13cm	2cm
2	188cm	13cm	5cm
3	134cm	5.5cm	2cm
4	188cm	6cm	2.5cm
5	5.5cm	5.5cm	21cm
6	5.5cm	5.5cm	15cm
7	66cm	5.3cm	0.9cm
8	5.5cm	5.5cm	1cm
9	5.5cm	2.8cm	1cm






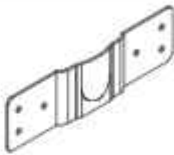

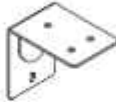








### **Lit 140x200cm**

<b>Pièces</b>	<b>Longueur</b>	<b>Largeur</b>	<b>Hauteur</b>
1	138cm	13cm	2cm
2	198cm	13cm	5cm
3	134cm	5.5cm	2cm
4	198cm	6cm	2.5cm
5	5.5cm	5.5cm	21cm
6	5.5cm	5.5cm	15cm
7	66cm	5.3cm	0.9cm
8	5.5cm	5.5cm	1cm
9	5.5cm	2.8cm	1cm

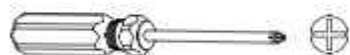
**Lit 160x200cm**

<b>Pièces</b>	<b>Longueur</b>	<b>Largeur</b>	<b>Hauteur</b>
1	158cm	13cm	2cm
2	198cm	13cm	5cm
3	154cm	5.5cm	2cm
4	198cm	6cm	2.5cm
5	5.5cm	5.5cm	21cm
6	5.5cm	5.5cm	15cm
7	76cm	5.3cm	0.9cm
8	5.5cm	5.5cm	1cm
9	5.5cm	2.8cm	1cm


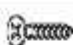


## Quincailleries fournies

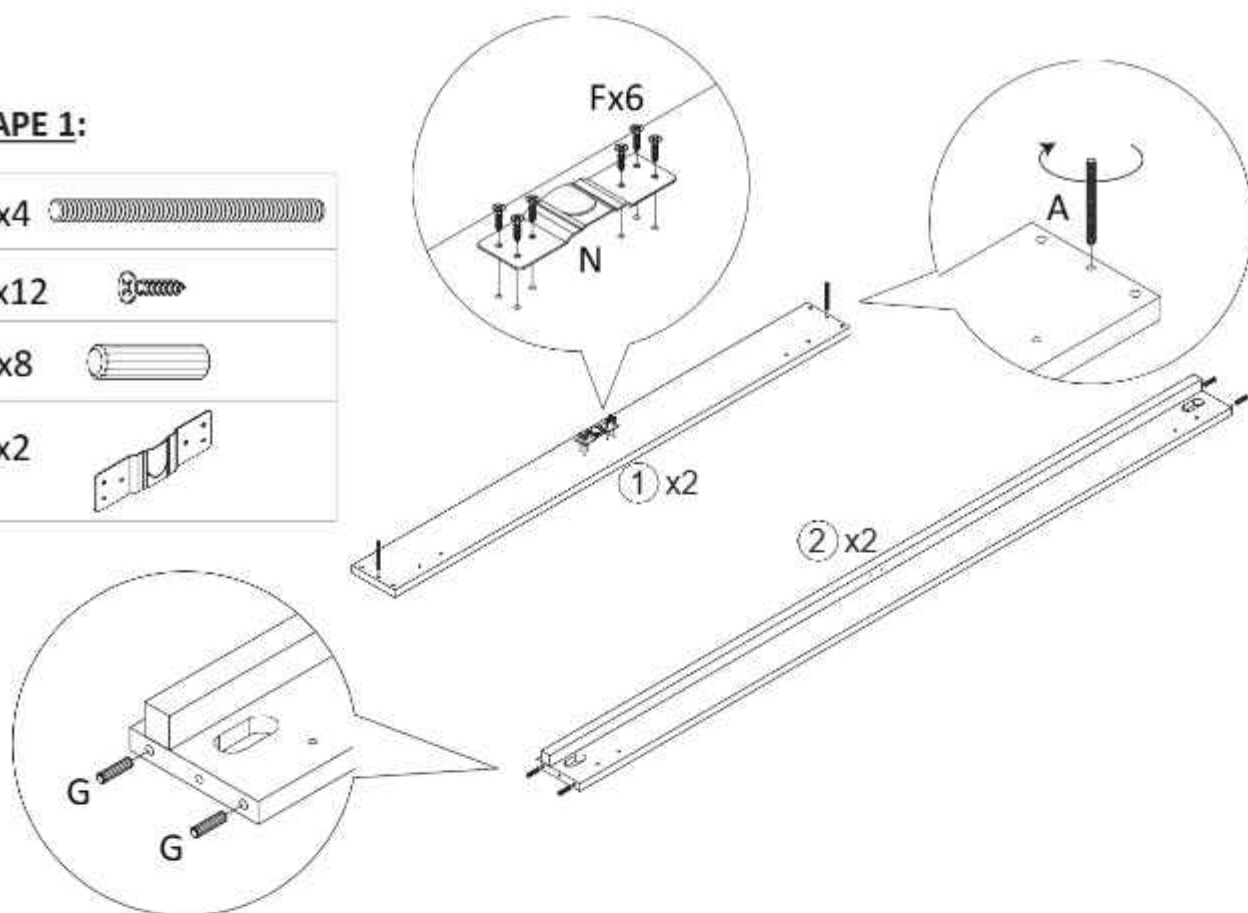
A		x4	L		x4
B		x8	M		x4
C		x16	N		x2
D		x1	P		x2
E		x4	Q		x1
F		x18	R		x1
G		x8			
H		x4			
J		x4			
K		x4			




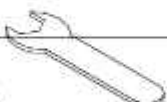

## Outils non fournis

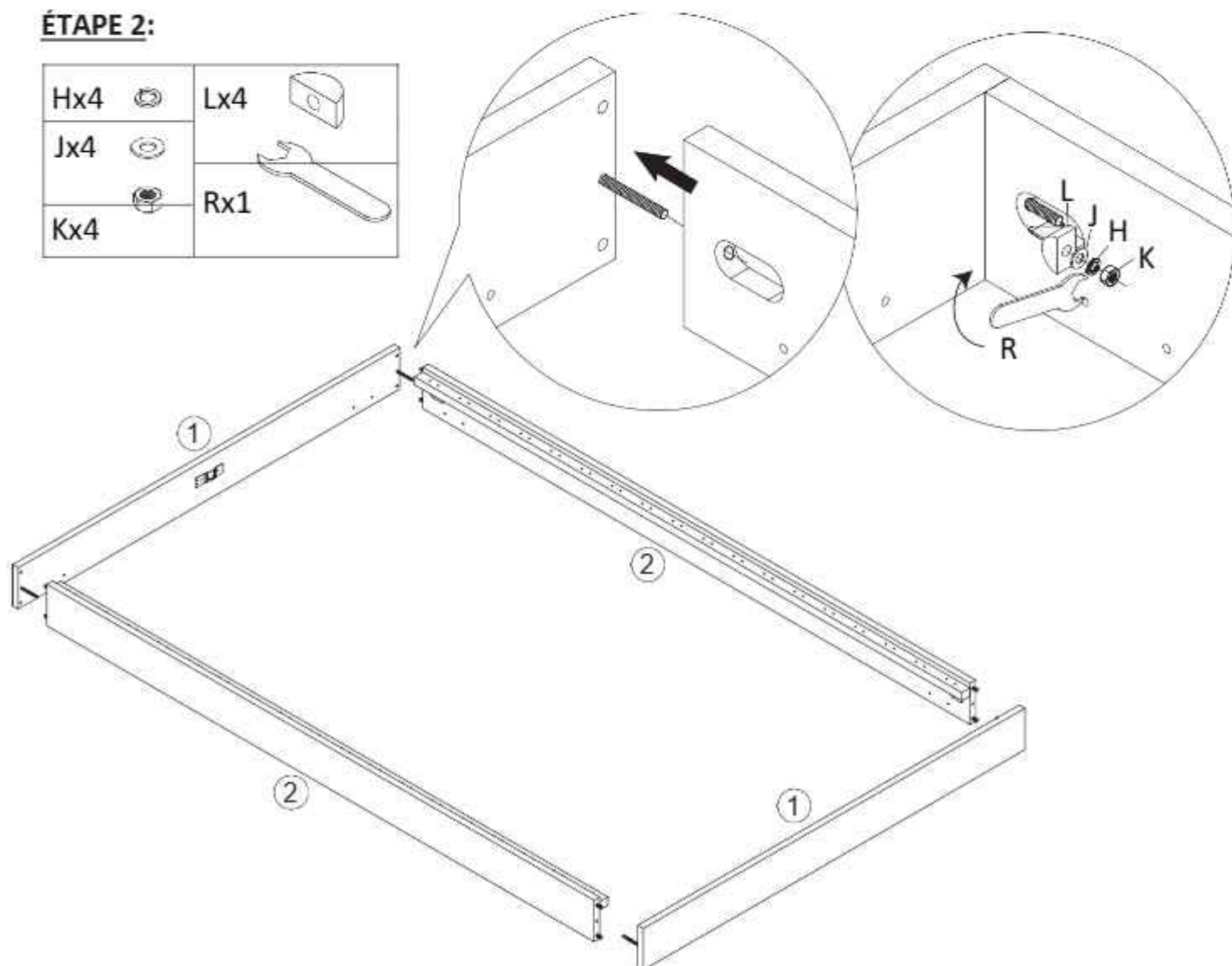


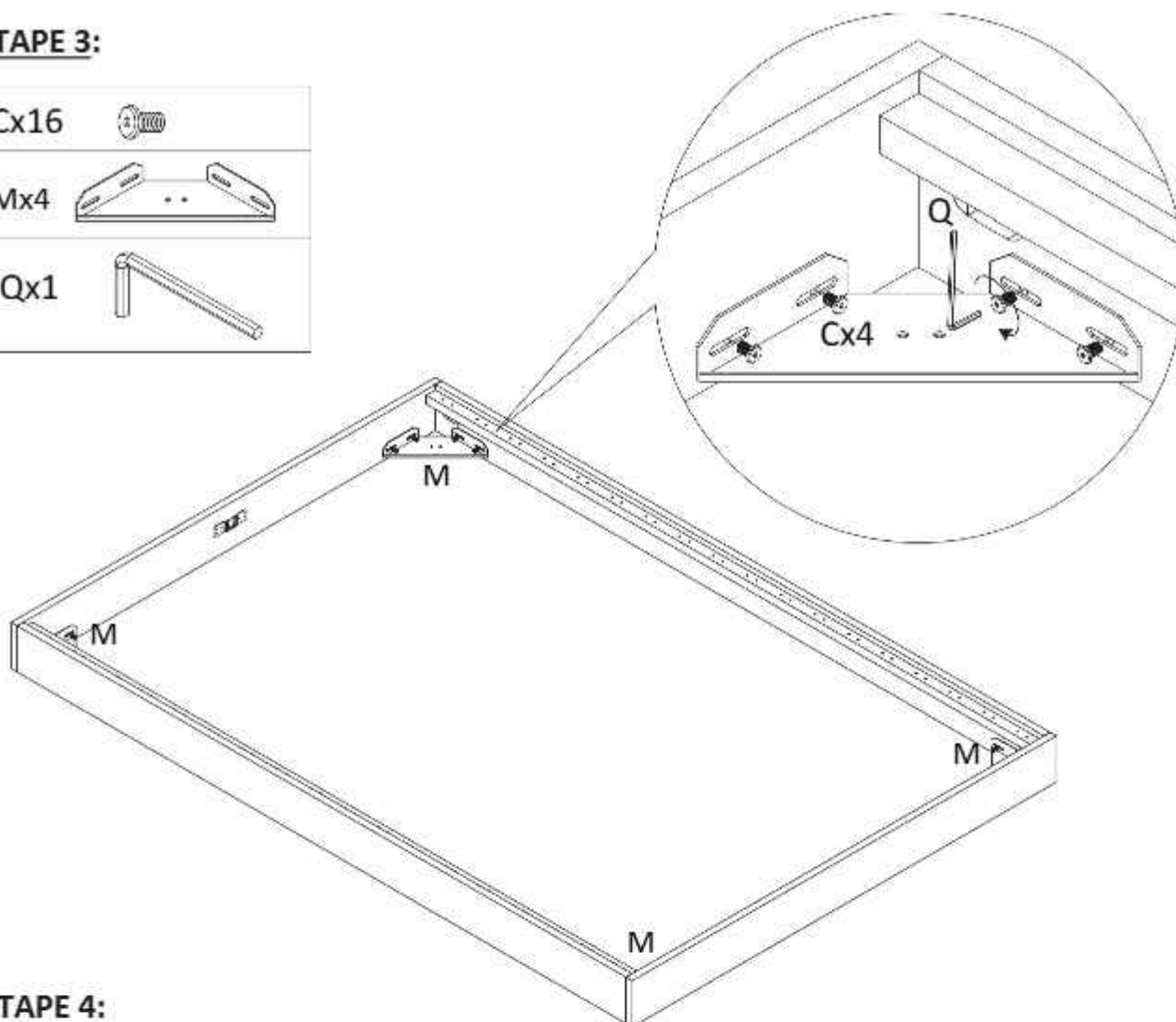
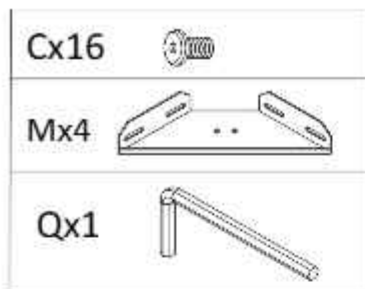
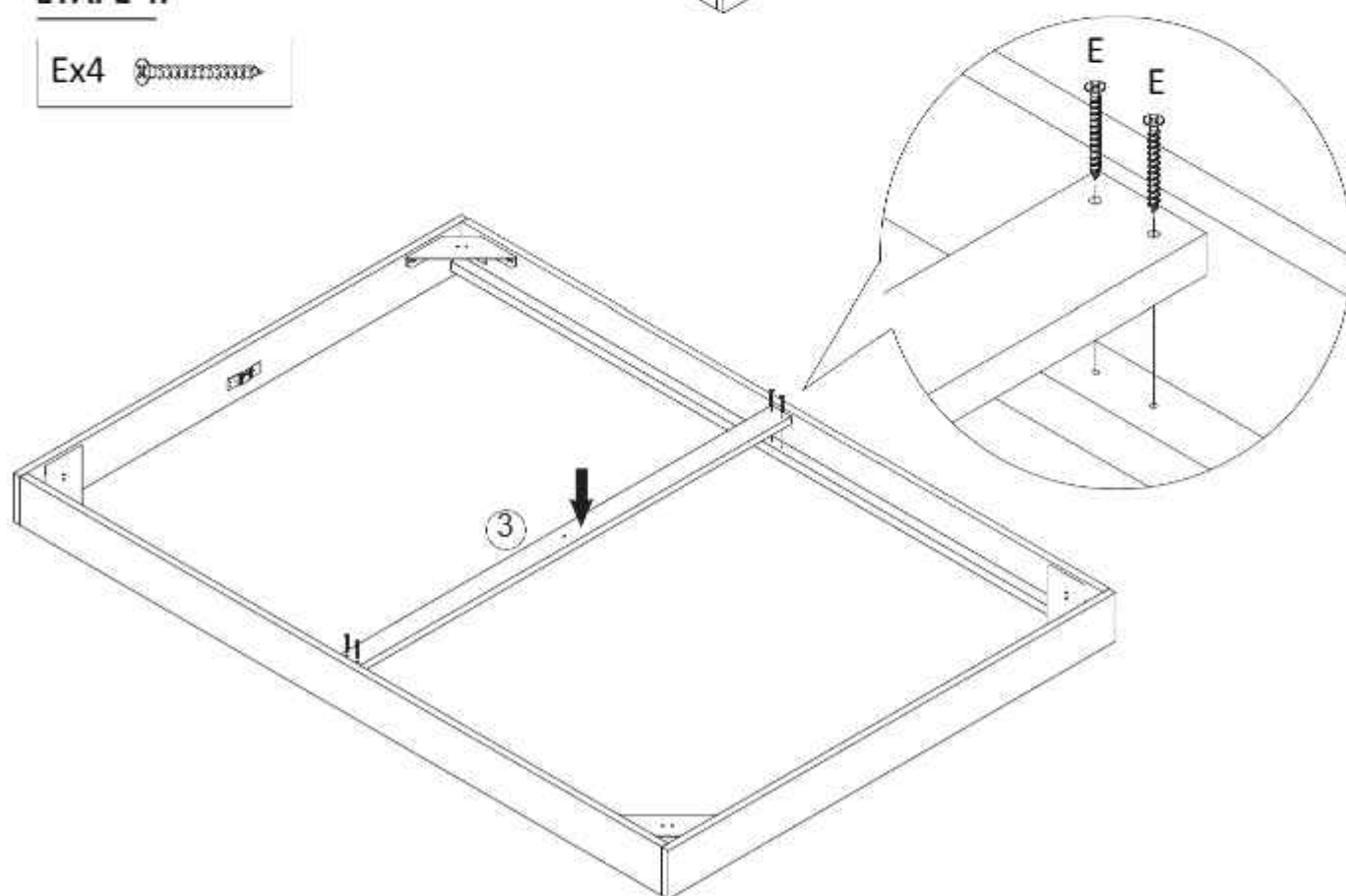
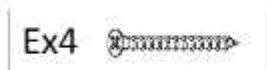
**ÉTAPE 1:**

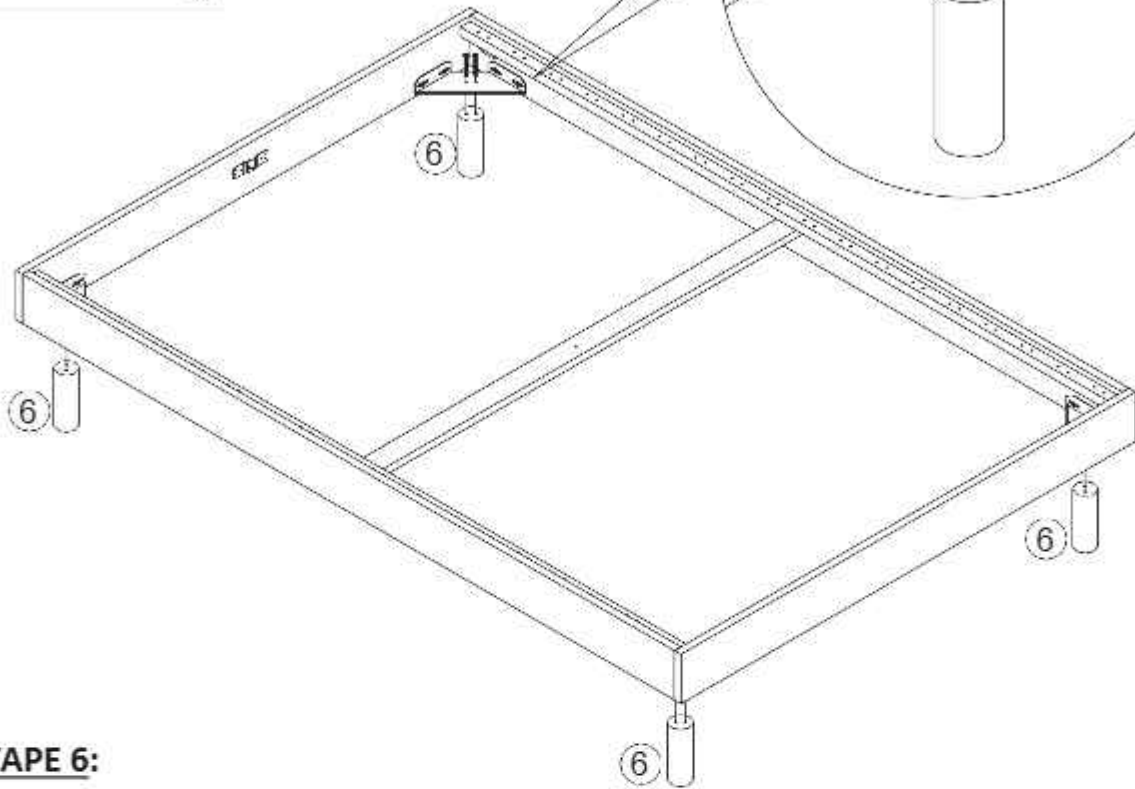
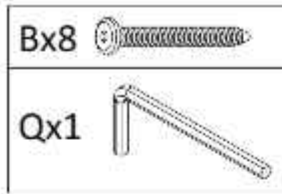
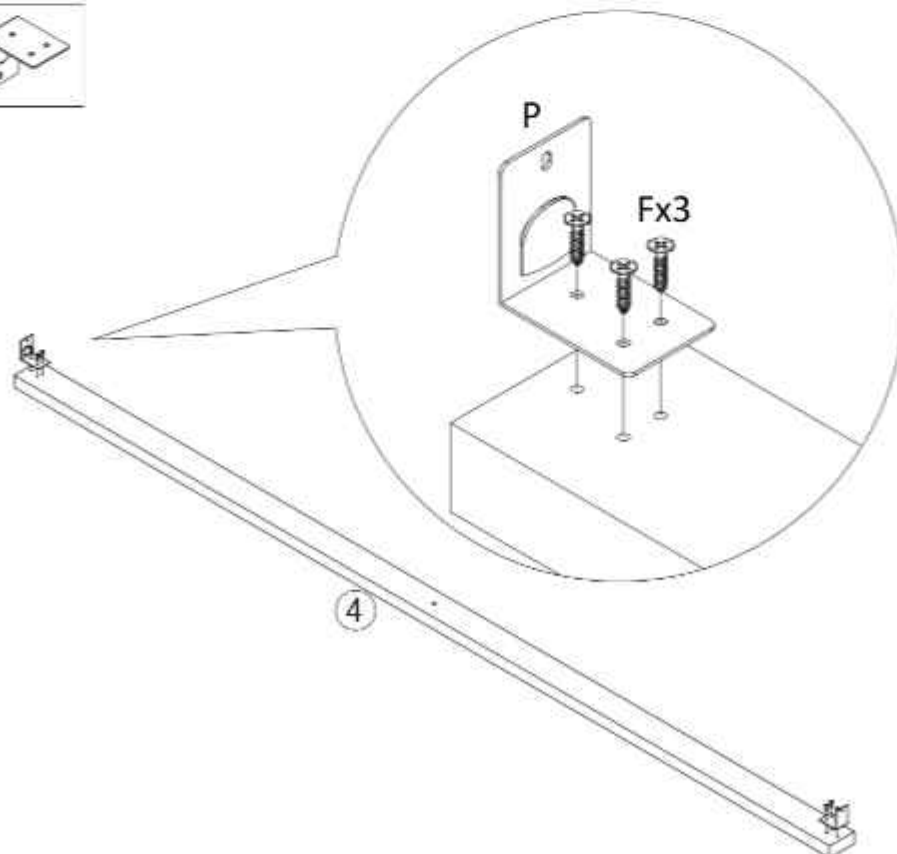
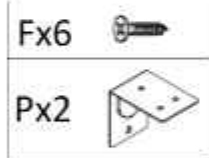
Ax4	
Fx12	
Gx8	
Nx2	

**ÉTAPE 2:**

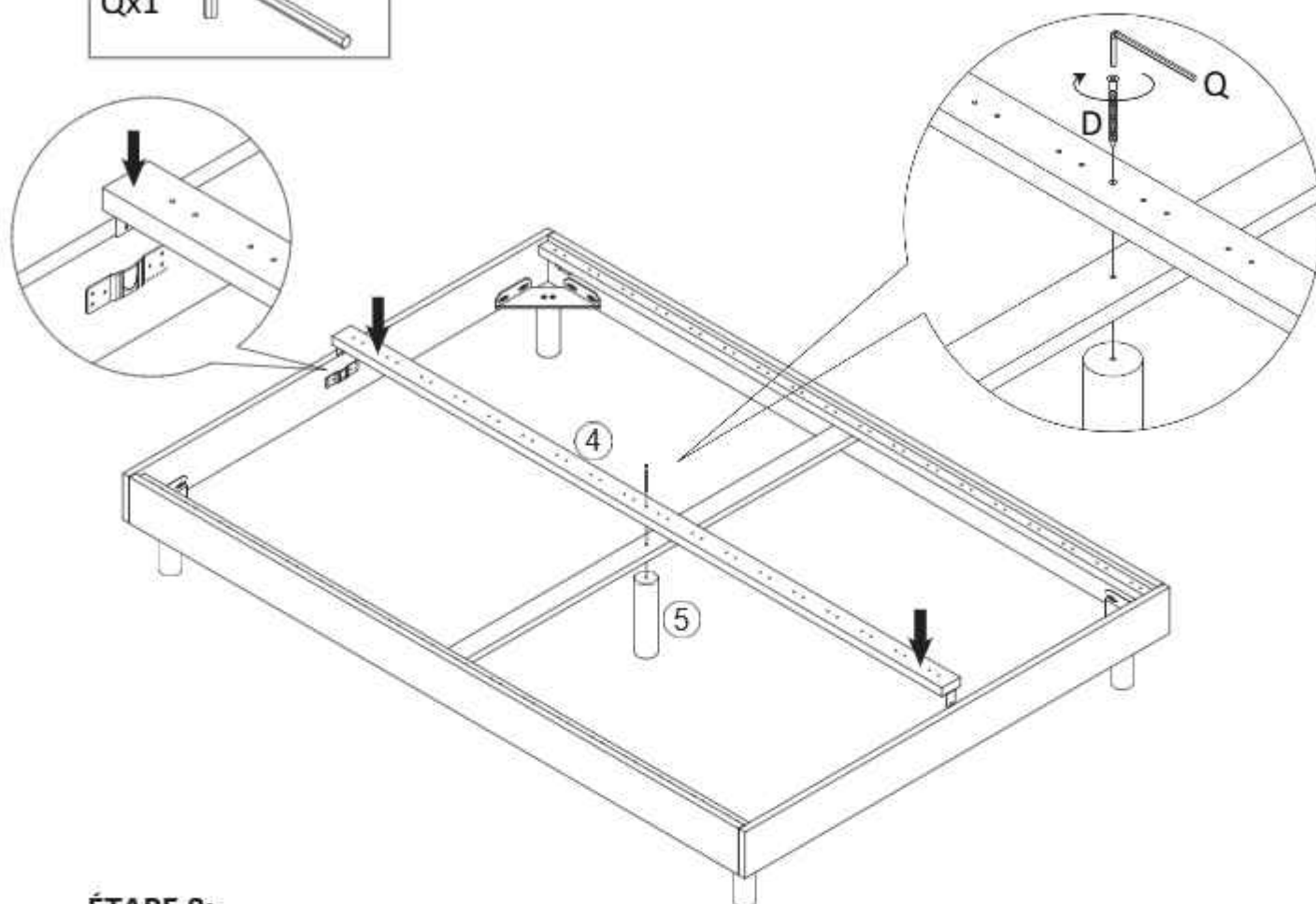
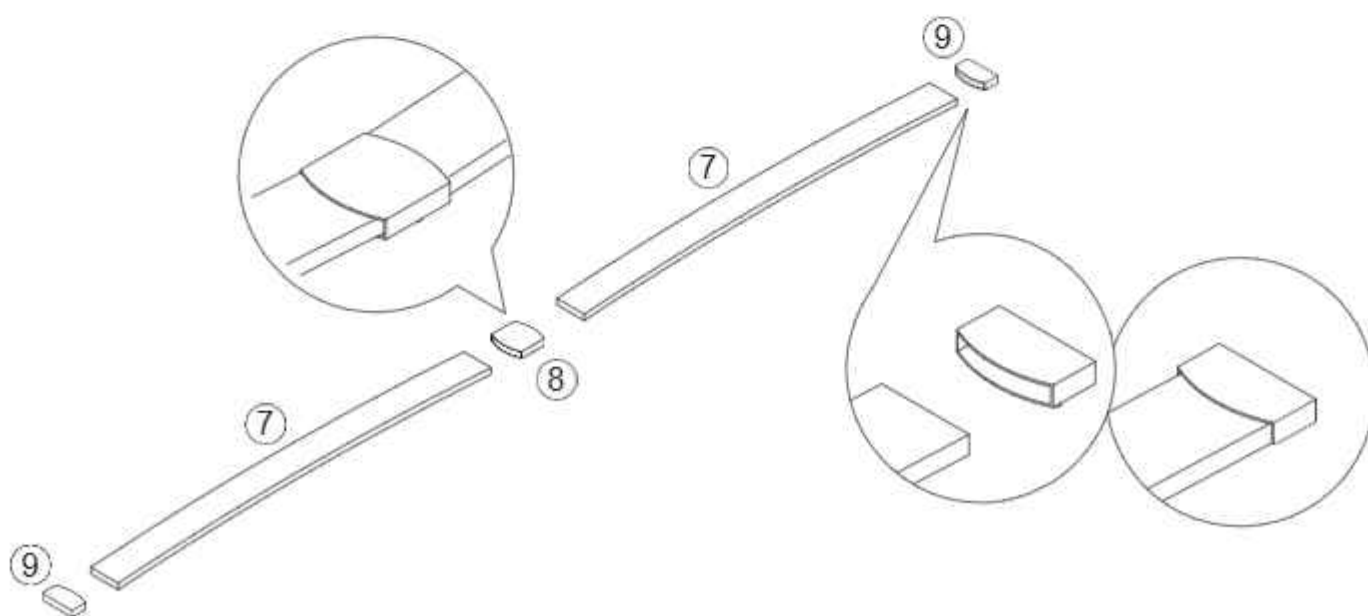
Hx4		Lx4	
Jx4		Rx1	
Kx4			

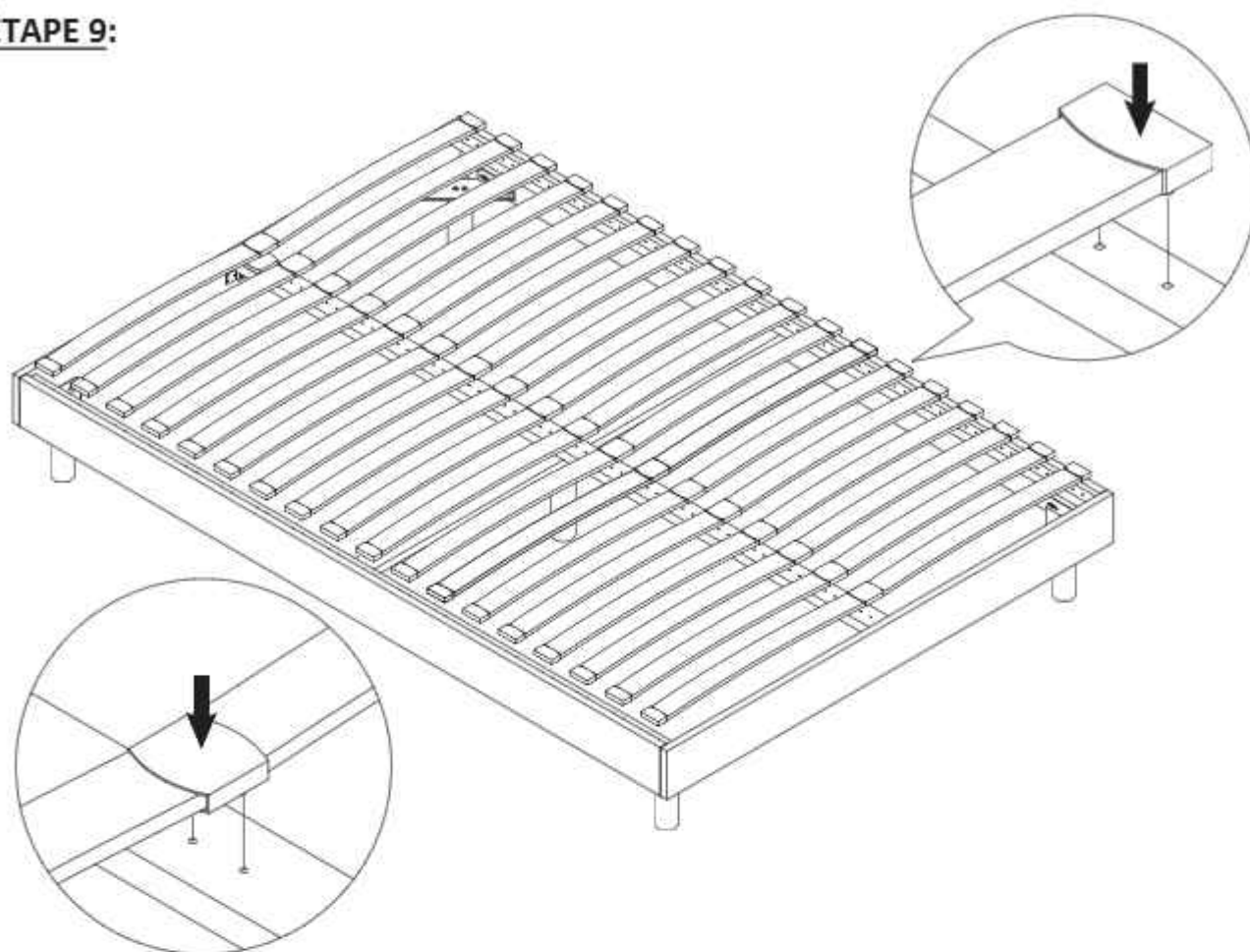
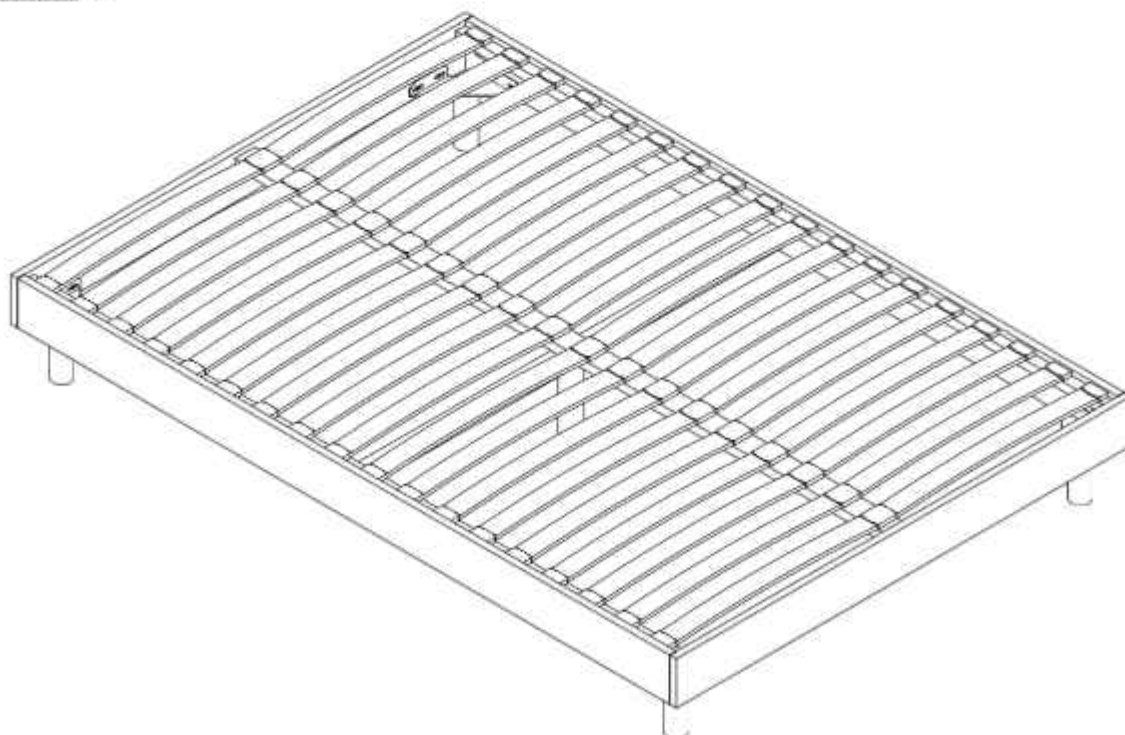


**ÉTAPE 3:****ÉTAPE 4:**

**ÉTAPE 5:****ÉTAPE 6:**



**ÉTAPE 7:**Dx1 Qx1 **ÉTAPE 8:**

**ÉTAPE 9:****ÉTAPE 10:**

FR

**Donnez ou recyclez  
vos meubles.**



Association

ou



Magasin

ou



Déchèterie

<https://quefairedemesdechets.fr>

DTLM 8 rue Joseph Marie Jacquard 59150 Wattrelos

# NOTICE D'UTILISATION

---

## 1. Mesures de Sécurité Importantes

Veillez lire attentivement les présentes instructions et les conserver afin de pouvoir vous y référer ultérieurement. En cas de cession de ce produit à un tiers, le présent manuel d'utilisation doit également lui être remis.

Lors de l'utilisation du produit, vous devez toujours prendre des mesures de sécurité de base afin de réduire tout risque de blessures, parmi lesquelles :

- Exclusivement destiné à un usage domestique.
- Faites attention lors de l'ouverture/fermeture (pliage/dépliage) du produit. Tenez vos mains éloignées des mécanismes de pliage pour éviter que vos doigts ne soient coincés ou pincés.
- Utilisez toujours le produit sur un sol ferme et nivelé.
- Vérifiez régulièrement que tous les éléments et dispositifs de serrage (visserie) sont solidement fixés.
- Si votre meuble comporte des tiroirs, veillez à placer les objets les plus lourds en bas et ne pas ouvrir plus d'un tiroir à la fois.
- Veuillez ne jamais laisser d'enfant se tenir debout sur les tiroirs, portes ou étagères, y grimper ou s'y suspendre.
- Pour éviter tous risques d'incendie ou autres, ne jamais placer votre meuble à proximité d'un chauffage électrique, à gaz, d'un foyer ouvert ou toutes autres sources de chaleur intense. Ne pas placer d'objets chauds ou de bougies directement sur votre meuble.
- Ne pas utiliser ce produit si l'un de ses composants est manquant, endommagé ou usé. En cas de problème, prendre contact avec le fabricant.
- Examinez régulièrement le produit afin de vérifier qu'il n'est pas usé ou endommagé. Remplacez le produit au premier signe d'endommagement ou si des éléments se détachent.
- Ne pas marcher, se tenir debout ou sauter sur le produit.

**IMPORTANT : CONSERVEZ LES PRÉSENTES INFORMATIONS AFIN DE POUVOIR VOUS Y RÉFÉRER ULTÉRIEUREMENT : LISEZ ATTENTIVEMENT LES PRÉSENTES INSTRUCTIONS.**

---

## 2. Avant La Première Utilisation

Vérifiez que le produit ne présente aucun dommage dû au transport.

### **DANGER**

**Risque d'étouffement !** Maintenez tous les matériaux d'emballage hors de la portée des enfants. Ces matériaux présentent un danger potentiel, notamment un risque d'étouffement.

---

## 3. Entretien et Nettoyage

Nettoyez votre meuble à l'aide d'une microfibre légèrement humide. Essuyez avec un chiffon sec et propre. Ne jamais utiliser de produits abrasifs.

# INSTRUCTIONS FOR USE

---

## 1. Important Safety Precautions

Please read these instructions carefully and keep them for future reference. If you pass this product on to a third party, you must also pass on this user manual.

When using the product, you should always take basic safety precautions to reduce the risk of injury:

- For domestic use only.
- Take care when opening/closing (folding/unfolding) the product. Keep your hands away from the folding mechanisms to avoid trapping or pinching your fingers.
- Always use the product on firm, level ground.
- Regularly check that all components and clamps are securely fastened.
- If your furniture has drawers, make sure that the heaviest objects are placed at the bottom and that you do not open more than one drawer at a time.
- Never allow children to stand on, climb into or hang from drawers, doors or shelves.
- To avoid any risk of fire or other hazards, never place your furniture near an electric or gas heater, an open fireplace or any other source of intense heat. Do not place hot objects or candles directly on your furniture.
- Do not use this product if any of its components are missing, damaged or worn. In the event of a problem, contact the manufacturer.
- Inspect the product regularly for wear and damage. Replace the product at the first sign of damage or if any parts come loose.
- Do not walk, stand or jump on the product.

**IMPORTANT: KEEP THIS INFORMATION FOR FUTURE REFERENCE: READ THESE INSTRUCTIONS CAREFULLY.**

---

## 2. Before using for the first time

Check that the product has not been damaged in transit.

### **DANGER**

**Risk of suffocation!** Keep all packaging materials out of the reach of children. These materials present a potential danger, in particular a choking hazard.

---

## 3. Maintenance and cleaning

Clean your furniture with a slightly damp microfibre cloth. Wipe with a clean dry cloth. Never use abrasive products.

# INSTRUCCIONES DE USO

---

## 1. Precauciones de seguridad importantes

Lea atentamente estas instrucciones y consérvelas para futuras consultas. Si entrega este producto a un tercero, deberá entregarle también este manual de usuario.

Cuando utilice el producto, tome siempre las precauciones de seguridad básicas para reducir el riesgo de lesiones:

- Sólo para uso doméstico.
- Tenga cuidado al abrir/cerrar (plegar/desplegar) el producto. Mantenga las manos alejadas de los mecanismos de plegado para evitar pillarse o pellizcarse los dedos.
- Utilice siempre el producto sobre suelo firme y nivelado.
- Compruebe periódicamente que todos los componentes y abrazaderas están bien sujetos.
- Si su mueble tiene cajones, asegúrese de que los objetos más pesados se colocan en la parte inferior y de no abrir más de un cajón a la vez.
- No permita nunca que los niños se suban a los cajones, puertas o estantes, ni se cuelguen de ellos.
- Para evitar cualquier riesgo de incendio u otros peligros, no coloque nunca sus muebles cerca de un calefactor eléctrico o de gas, una chimenea abierta o cualquier otra fuente de calor intenso. No coloque objetos calientes o velas directamente sobre sus muebles.
- No utilice este producto si alguno de sus componentes falta, está dañado o desgastado. En caso de problema, póngase en contacto con el fabricante.
- Inspeccione el producto con regularidad para comprobar si está desgastado o dañado. Sustituya el producto al primer signo de daño o si alguna pieza se afloja.
- No camine, se pare ni salte sobre el producto.

**IMPORTANTE: CONSERVE ESTA INFORMACIÓN PARA FUTURAS CONSULTAS: LEA ATENTAMENTE ESTAS INSTRUCCIONES.**

---

## 2. Antes de utilizarlo por primera vez

Compruebe que el producto no ha sufrido daños durante el transporte.

### **PELIGRO**

**Peligro de asfixia.** Mantenga todos los materiales de embalaje fuera del alcance de los niños. Estos materiales presentan un peligro potencial, en particular peligro de asfixia.

---

## 3. Mantenimiento y limpieza

Limpie sus muebles con un paño de microfibra ligeramente humedecido. Limpie con un paño limpio y seco. No utilice nunca productos abrasivos.

# ISTRUZIONI PER L'USO

---

## 1. Importanti precauzioni di sicurezza

Si prega di leggere attentamente le presenti istruzioni e di conservarle per future consultazioni. Se si cede il prodotto a terzi, è necessario trasmettere anche il presente manuale d'uso. Quando si utilizza il prodotto, è necessario adottare sempre le precauzioni di sicurezza di base per ridurre il rischio di lesioni:

- Solo per uso domestico.
- Prestare attenzione quando si apre/chiude (si piega/dispiega) il prodotto. Tenere le mani lontane dai meccanismi di piegatura per evitare di intrappolare o pizzicare le dita.
- Utilizzare sempre il prodotto su un terreno solido e in piano.
- Controllare regolarmente che tutti i componenti e i morsetti siano fissati saldamente.
- Se il mobile è dotato di cassetti, assicurarsi che gli oggetti più pesanti siano posizionati in basso e che non si apra più di un cassetto alla volta.
- Non permettere mai ai bambini di salire, arrampicarsi o appendersi a cassetti, ante o ripiani.
- Per evitare il rischio di incendi o altri pericoli, non collocare mai i mobili vicino a stufe elettriche o a gas, caminetti aperti o altre fonti di calore intenso. Non collocare oggetti caldi o candele direttamente sul mobile.
- Non utilizzare il prodotto se uno dei suoi componenti è mancante, danneggiato o usurato. In caso di problemi, contattare il produttore.
- Ispezionare regolarmente il prodotto per verificarne l'usura e i danni. Sostituire il prodotto al primo segno di danneggiamento o se qualche parte si allenta.
- Non camminare, stare in piedi o saltare sul prodotto.

**IMPORTANTE: CONSERVARE QUESTE INFORMAZIONI PER RIFERIMENTO FUTURO: LEGGERE ATTENTAMENTE QUESTE ISTRUZIONI.**

---

## 2. Prima del primo utilizzo

Verificare che il prodotto non abbia subito danni durante il trasporto.

### **PERICOLO**

**Rischio di soffocamento!** Tenere tutti i materiali di imballaggio fuori dalla portata dei bambini. Questi materiali rappresentano un potenziale pericolo, in particolare un rischio di soffocamento.

---

## 3. Manutenzione e pulizia

Pulire i mobili con un panno in microfibra leggermente umido. Passare un panno pulito e asciutto. Non utilizzare mai prodotti abrasivi.

# GEBRAUCHSANWEISUNG

---

## 1. Wichtige Sicherheitsmaßnahmen

Bitte lesen Sie diese Anleitung aufmerksam durch und bewahren Sie sie auf, um später darauf zurückgreifen zu können. Wenn Sie dieses Produkt an eine andere Person weitergeben, muss auch diese Bedienungsanleitung an diese Person weitergegeben werden.

Bei der Verwendung des Produkts sollten Sie stets grundlegende Sicherheitsmaßnahmen ergreifen, um das Risiko von Verletzungen zu verringern, darunter :

- Ausschließlich für den Hausgebrauch bestimmt .
- Seien Sie vorsichtig, wenn Sie das Produkt öffnen/schließen (falten/entfalten). Halten Sie Ihre Hände von den Faltmechanismen fern, um zu verhindern, dass Ihre Finger eingeklemmt oder gequetscht werden.
- Verwenden Sie das Produkt immer auf einem festen, ebenen Boden.
- Überprüfen Sie regelmäßig, ob alle Teile und Spannvorrichtungen (Schrauben) fest sitzen.
- Wenn Ihr Möbelstück Schubladen hat, achten Sie bitte darauf, dass Sie die schwersten Gegenstände nach unten legen und nicht mehr als eine Schublade auf einmal öffnen.
- Bitte lassen Sie Kinder niemals auf Schubladen, Türen oder Regalen stehen, klettern oder sich daran aufhängen.
- Um Brand- und andere Gefahren zu vermeiden, stellen Sie Ihr Möbelstück niemals in die Nähe von Elektro- oder Gasheizungen, offenen Kaminen oder anderen starken Hitzequellen. Stellen Sie keine heißen Gegenstände oder Kerzen direkt auf Ihr Möbelstück.
- Verwenden Sie dieses Produkt nicht, wenn eine seiner Komponenten fehlt, beschädigt oder abgenutzt ist. Wenden Sie sich bei Problemen an den Hersteller.
- Untersuchen Sie das Produkt regelmäßig auf Abnutzungserscheinungen oder Beschädigungen. Ersetzen Sie das Produkt beim ersten Anzeichen einer Beschädigung oder wenn sich Teile lösen.
- Gehen, stehen oder springen Sie nicht auf dem Produkt.

**WICHTIG: BEWAHREN SIE DIESE INFORMATIONEN AUF, UM SPÄTER DARAUF ZURÜCKGREIFEN ZU KÖNNEN: LESEN SIE DIESE ANWEISUNGEN SORGFÄLTIG DURCH.**

---

## 2. Vor Der Ersten Verwendung

Überprüfen Sie das Produkt auf Transportschäden.

### **GEFAHR**

**Es besteht die Gefahr des Erstickens!** Bewahren Sie alle Verpackungsmaterialien außerhalb der Reichweite von Kindern auf. Diese Materialien stellen eine potenzielle Gefahr dar, insbesondere eine Erstickungsgefahr.

---

## 3. Pflege und Reinigung

Reinigen Sie Ihr Möbelstück mit einem leicht angefeuchteten Mikrofaser Tuch. Wischen Sie mit einem trockenen, sauberen Tuch nach. Verwenden Sie niemals Scheuermittel.

# GEBRUIKSAANWIJZING

---

## 1. Belangrijke veiligheidsmaatregelen

Lees deze instructies zorgvuldig door en bewaar ze voor toekomstig gebruik. Als u dit product doorgeeft aan derden, moet u ook deze gebruikershandleiding doorgeven.

Wanneer u het product gebruikt, moet u altijd de basisveiligheidsmaatregelen nemen om het risico op letsel te verminderen:

- Alleen voor huishoudelijk gebruik.
- Wees voorzichtig bij het openen/sluiten (opvouwen/uitvouwen) van het product. Houd uw handen uit de buurt van de vouwmechanismen om te voorkomen dat uw vingers bekneld raken.
- Gebruik het product altijd op een stevige, vlakke ondergrond.
- Controleer regelmatig of alle onderdelen en klemmen goed vastzitten.
- Als uw meubel laden heeft, zorg er dan voor dat de zwaarste voorwerpen onderin liggen en dat u niet meer dan één lade tegelijk opent.
- Laat kinderen nooit op lades, deuren of planken staan, erin klimmen of eraan hangen.
- Plaats je meubels nooit in de buurt van een elektrische of gaskachel, een open haard of een andere bron van intense hitte om het risico op brand of andere gevaren te vermijden. Plaats geen hete voorwerpen of kaarsen rechtstreeks op uw meubels.
- Gebruik dit product niet als er onderdelen ontbreken, beschadigd of versleten zijn. Neem bij problemen contact op met de fabrikant.
- Controleer het product regelmatig op slijtage en schade. Vervang het product bij de eerste tekenen van schade of als er onderdelen loskomen.
- Loop, sta of spring niet op het product.

**BELANGRIJK: BEWAAR DEZE INFORMATIE VOOR TOEKOMSTIG GEBRUIK: LEES DEZE INSTRUCTIES ZORGVULDIG DOOR.**

---

## 2. Voor het eerste gebruik

Controleer of het product tijdens het transport niet beschadigd is.

### **GEVAAR**

**Verstikkingsgevaar!** Houd alle verpakkingsmaterialen buiten het bereik van kinderen. Deze materialen vormen een potentieel gevaar, in het bijzonder verstikkingsgevaar.

---

## 3. Onderhoud en reiniging

Reinig uw meubels met een licht vochtige microvezeldoek. Veeg af met een schone droge doek. Gebruik nooit schuurmiddelen.