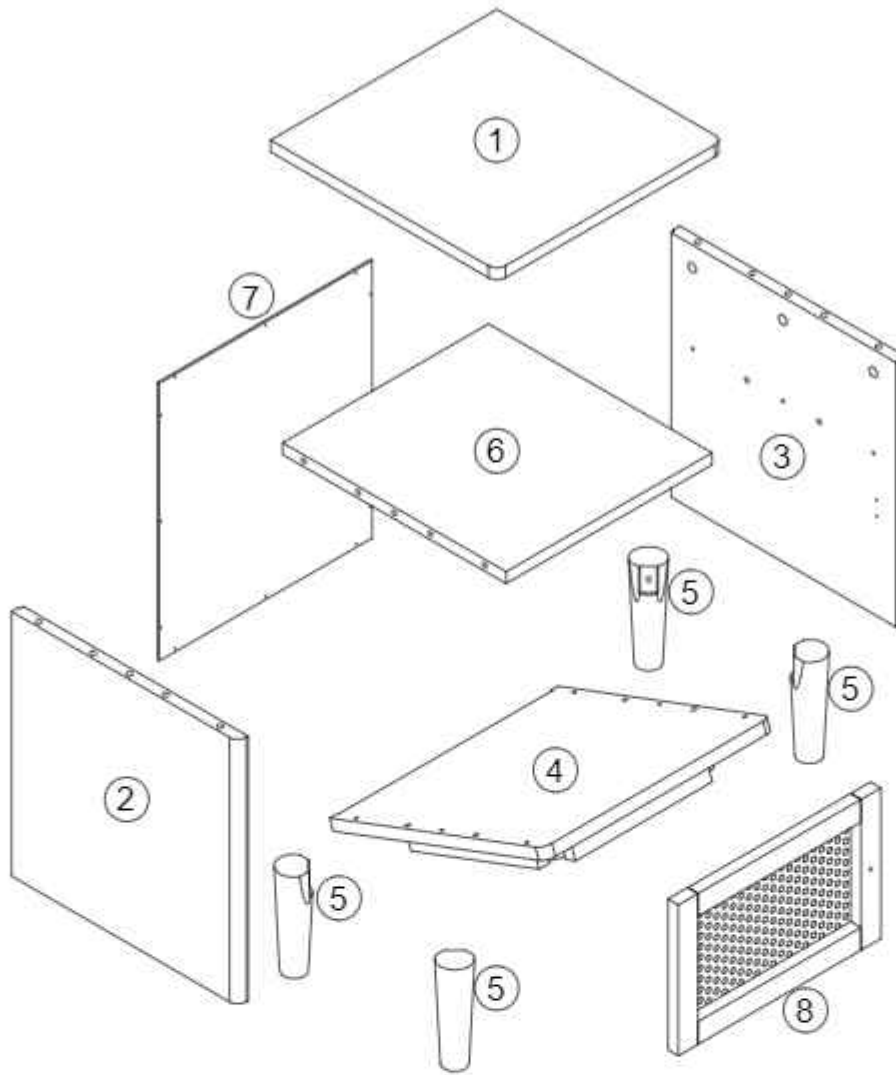


TERRE DE NUIT

TABLE DE CHEVET CANNAGE


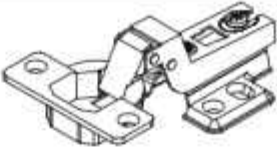




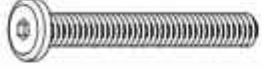











Elements à assembler



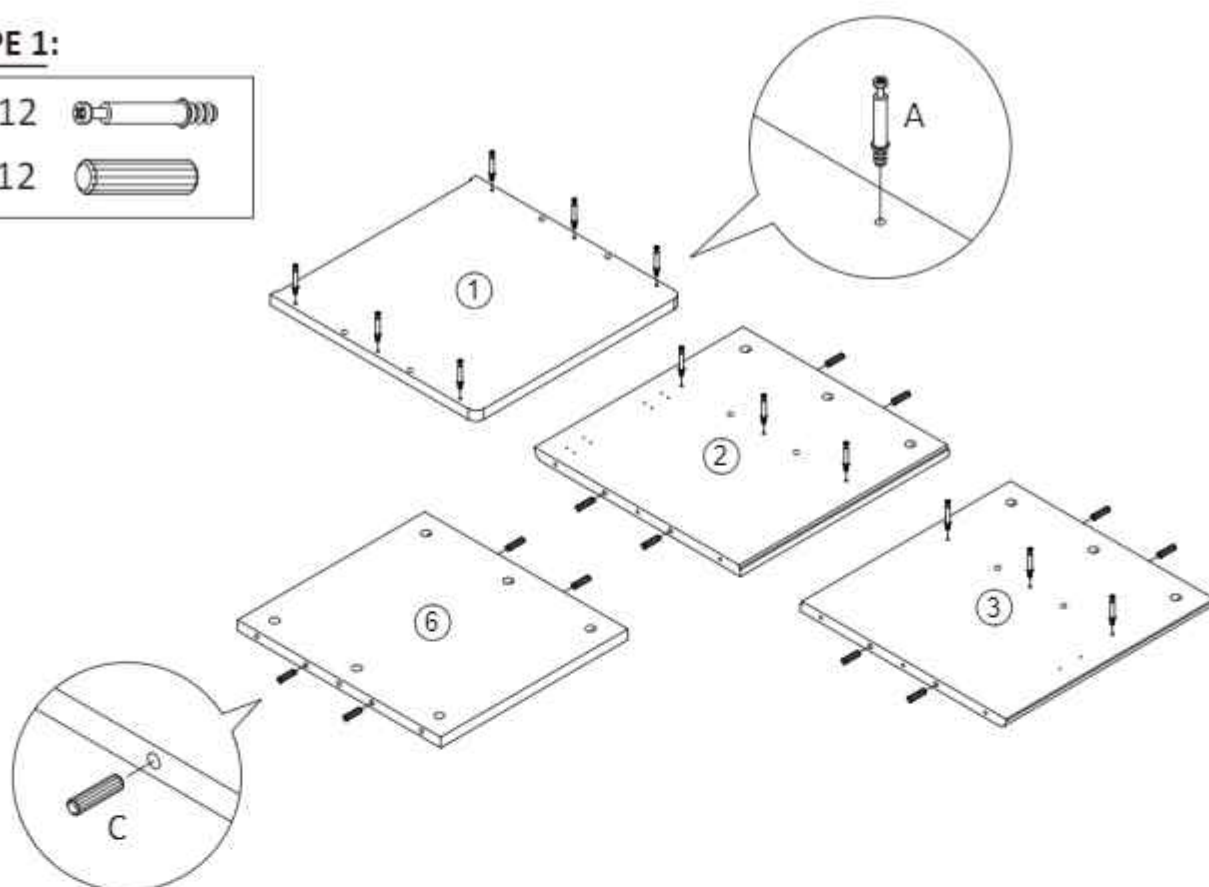
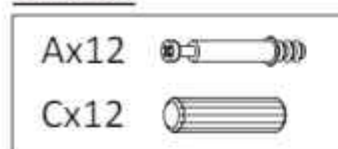
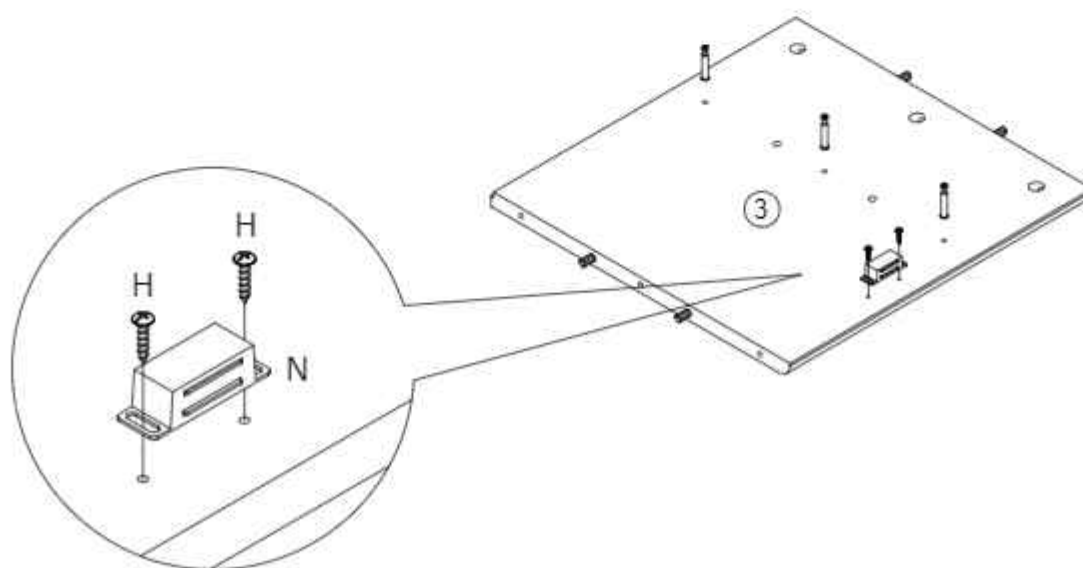
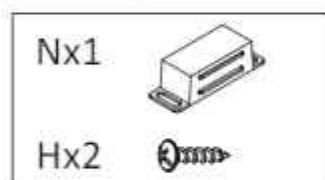
Pieces	Longueur	Largeur	Hauteur
1	40cm	40cm	1.8cm
2	40.5cm	40cm	1.8cm
3	40.5cm	40cm	1.8cm
4	40cm	40cm	5.8cm
5	16cm	5cm	5cm
6	36.4cm	39.4cm	1.8cm
7	42cm	38cm	0.3cm
8	35.8cm	23cm	1.8cm

Quincailleries fournies






A		x12	K		x2
B		x12	L		x1
C		x12	M		x1
D		x4	N		x1
E		x4	P		x1
F		x4	Q		x4
G		x6	R		x1
H		x14			
J		x14			

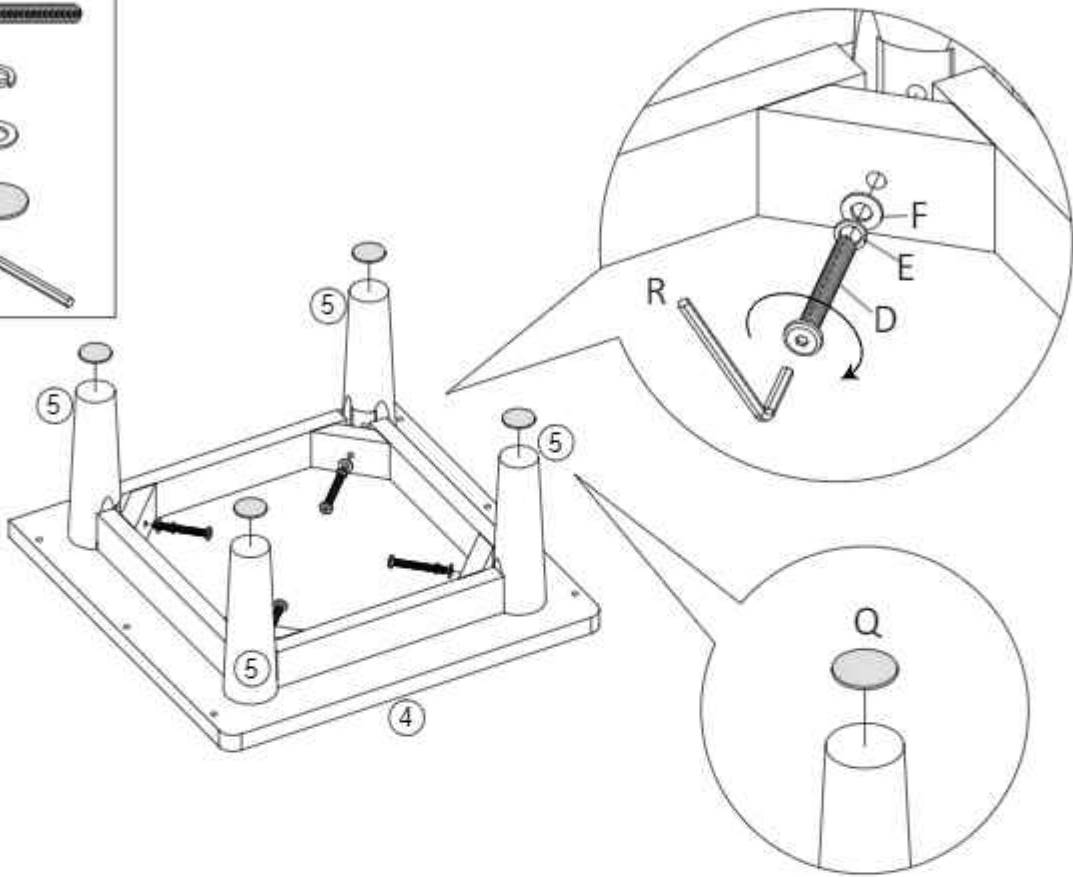
Outils non fournis



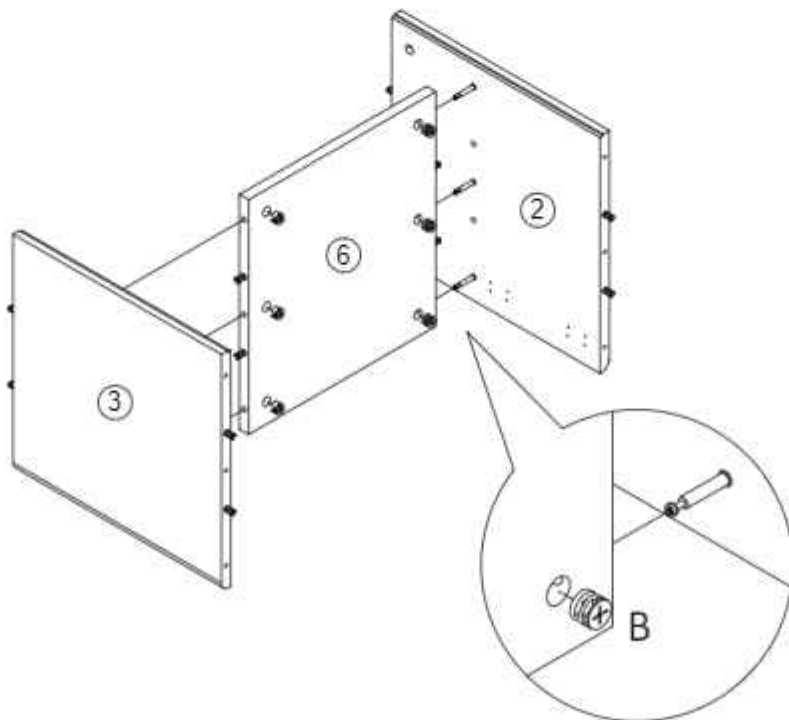
ÉTAPE 1:**ÉTAPE 2:**

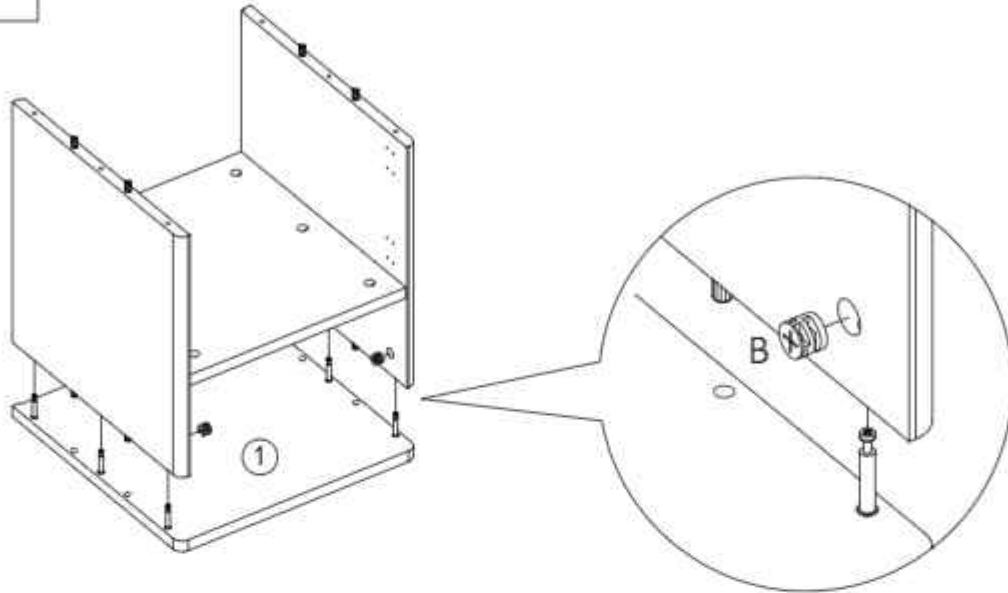
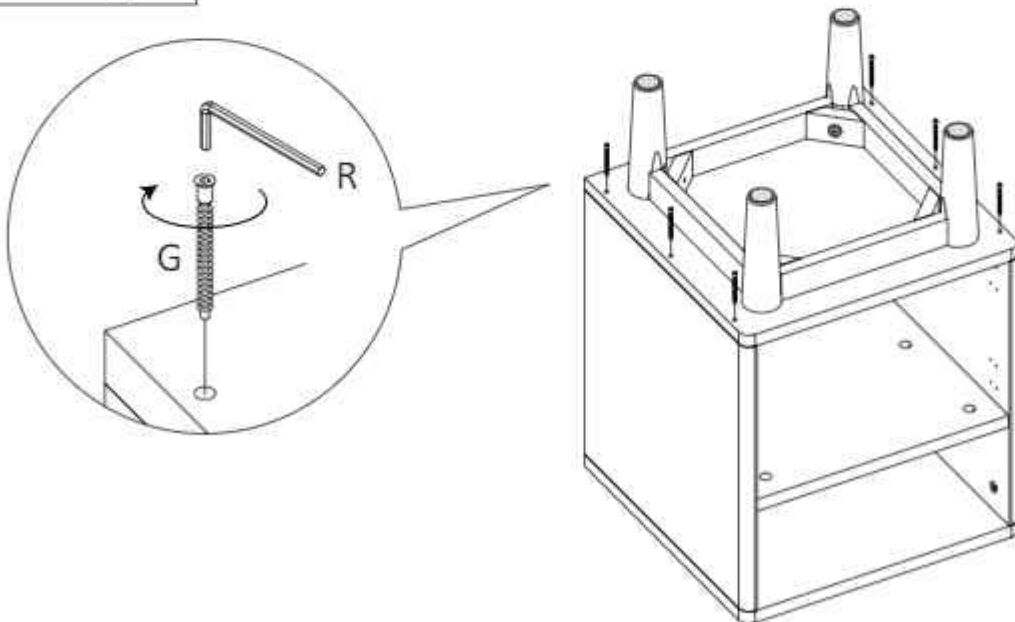
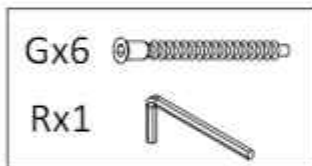
ÉTAPE 3:

Dx4	
Ex4	
Fx4	
Qx4	
Rx1	


**ÉTAPE 4:**

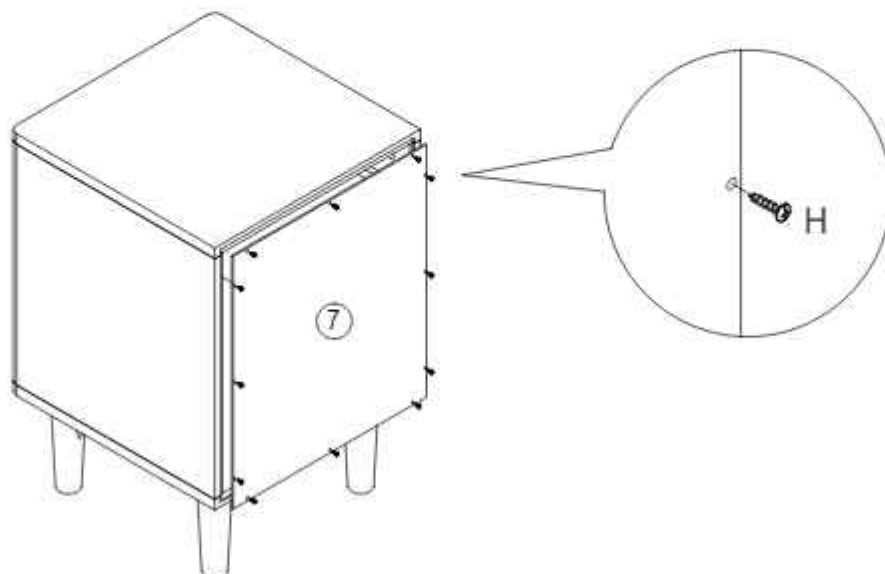
Bx6	
-----	---


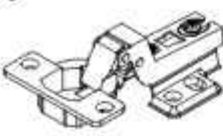



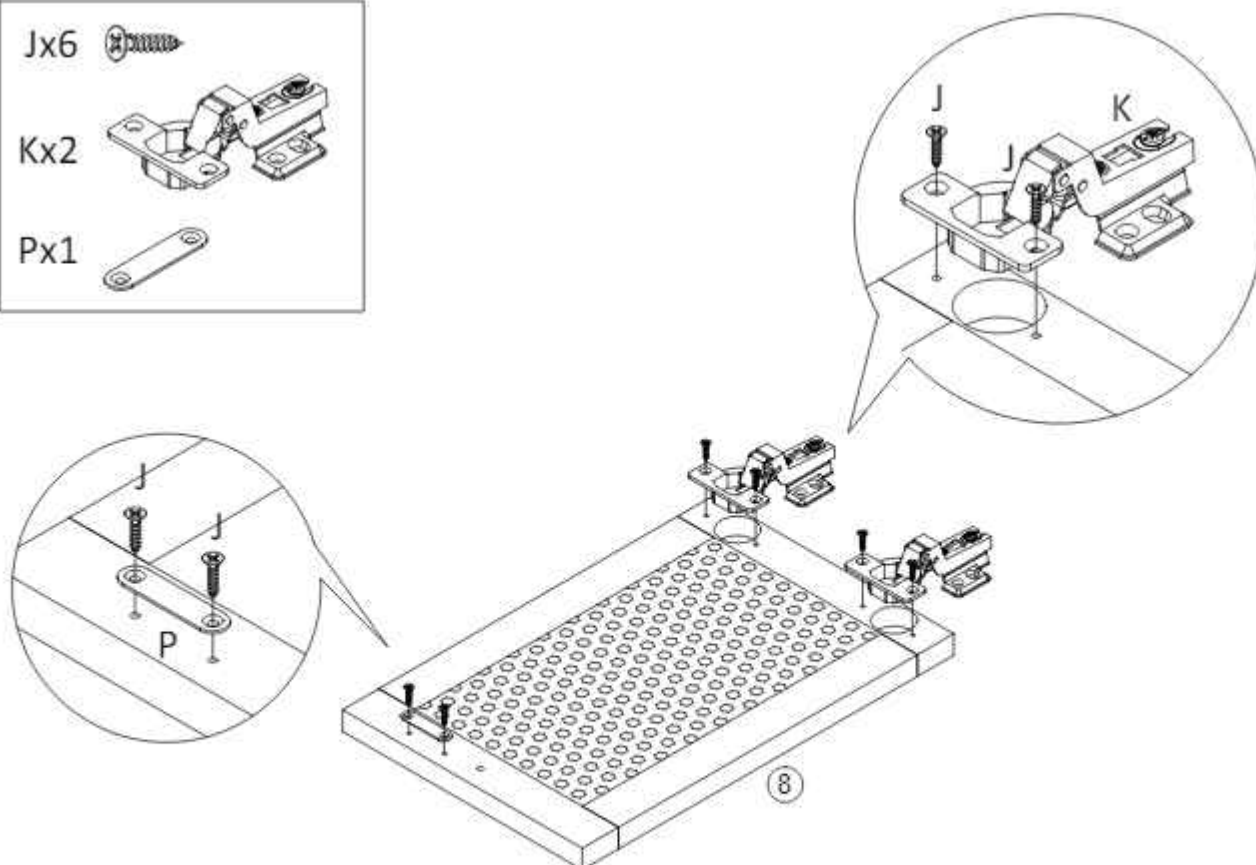
ÉTAPE 5:**ÉTAPE 6:**

ÉTAPE 7:

Hx12 

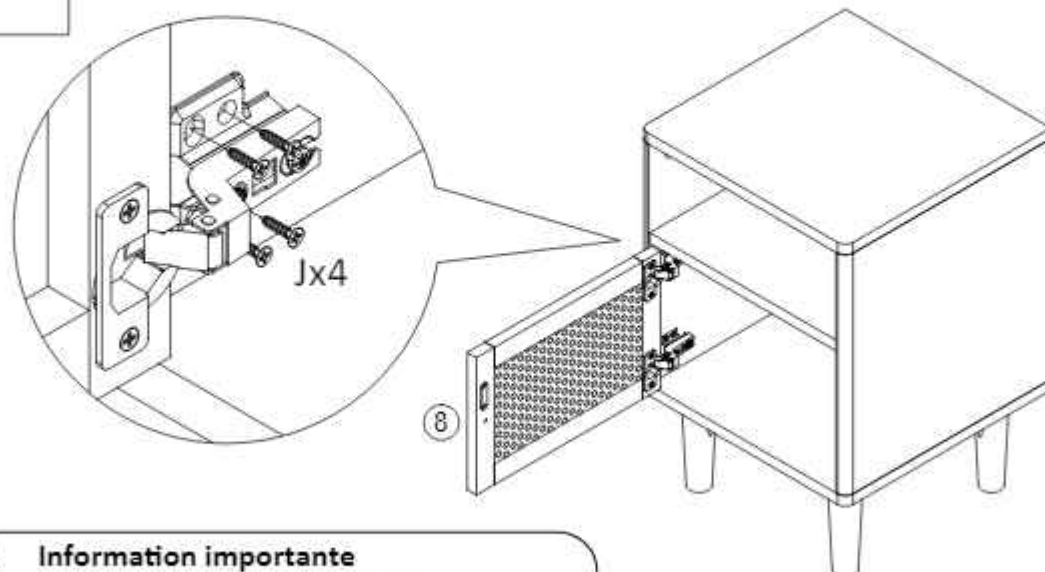
**ÉTAPE 8:**

Jx6 
 Kx2 
 Px1 



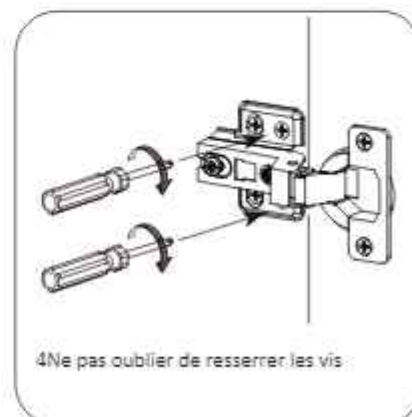
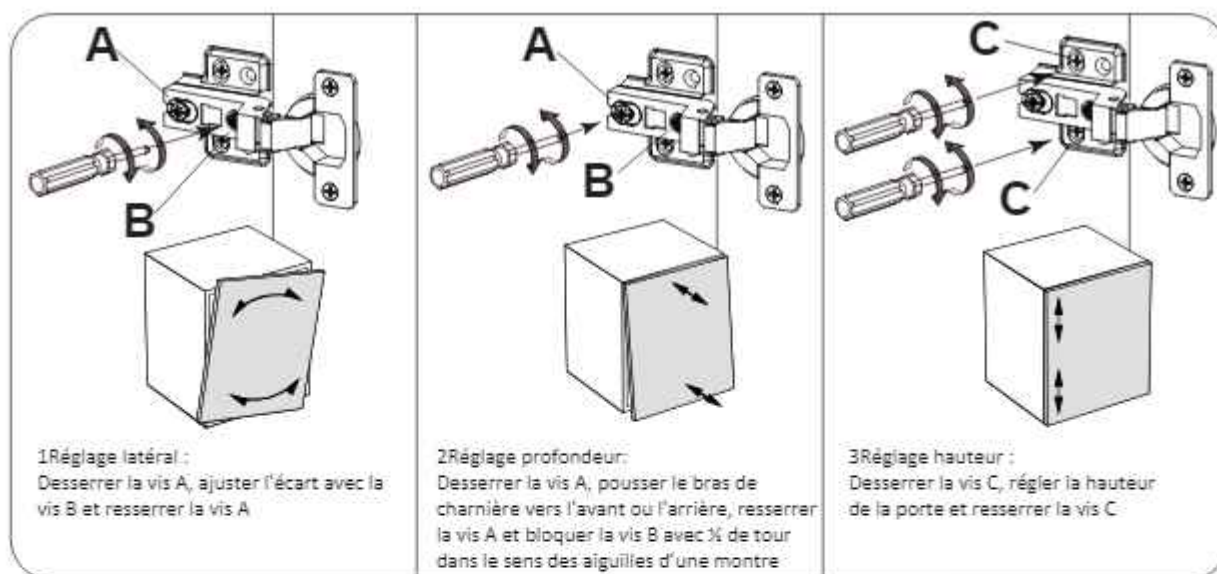
ÉTAPE 9:

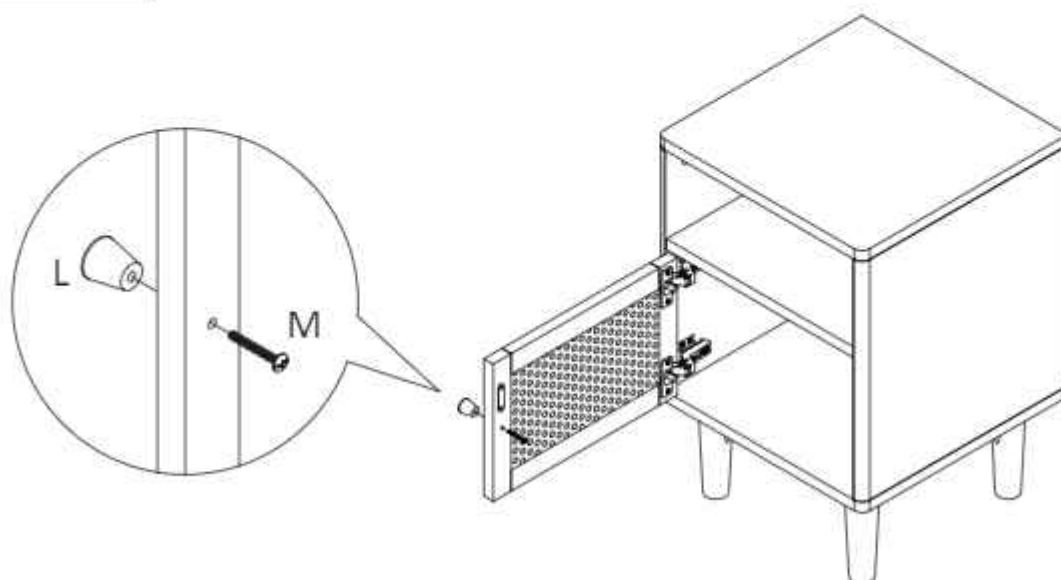
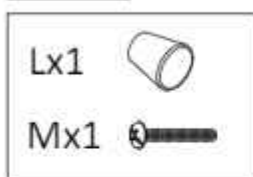
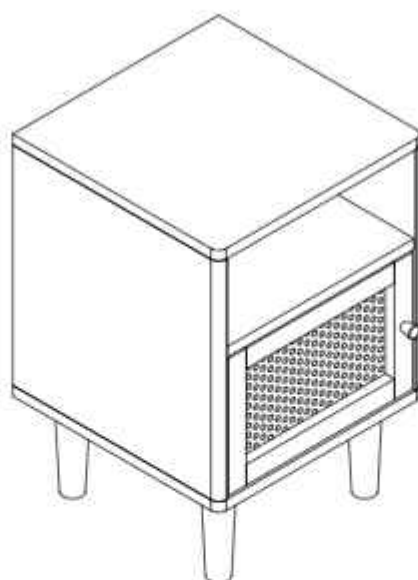
Jx8 



Information importante

Lorsque le chevet sera dans sa position finale, la porte peut être ajustée en déplaçant les charnières. Elle peut être ajustée en déplaçant les charnières vers le haut et vers le bas du côté de la table de chevet, en ajustant la vis au centre de chaque charnière pour modifier l'angle et le réglage de la porte dans son cadre



ÉTAPE 10:**ÉTAPE 11:**

FR

**Donnez ou recyclez
vos meubles.**



Association

OU



Magasin

OU



Déchèterie

<https://quefairedemesdechets.fr>

DTLM 8 rue Joseph Marie Jacquard 59150 Wattrelos

NOTICE D'UTILISATION

- Suivez toujours les instructions du fabricant.
- Pour éviter tous risques d'incendie ou autre, ne jamais placer votre meuble à proximité d'un chauffage électrique, à gaz, d'un foyer ouvert ou toutes autres sources de chaleur intense. Ne pas placer d'objets chauds ou de bougies directement sur votre meuble.
- Ne pas utiliser votre meuble si des parties sont cassées, déchirées ou manquantes. En cas de problèmes, prendre contact avec le fabricant.
- En cas de pièces manquantes, veuillez contacter le fabricant. Il en est de même pour les pièces de rechange, elles ne doivent être obtenues qu'auprès du fabricant ou du distributeur.
- N'utilisez le produit qu'à l'intérieur.
- Entretien : nettoyez votre meuble à l'aide d'une microfibre légèrement humide. Essuyez avec un chiffon sec et propre. Ne jamais utiliser de produits abrasifs.
- Pour garantir la stabilité du meuble, il est nécessaire de resserrer régulièrement les vis.
- Si votre meuble comporte des tiroirs, veillez à placer les objets les plus lourds en bas et ne pas ouvrir plus d'un tiroir à la fois.
- Veuillez ne jamais laisser d'enfant se tenir debout sur les tiroirs, portes ou étagères, y grimper ou s'y suspendre.