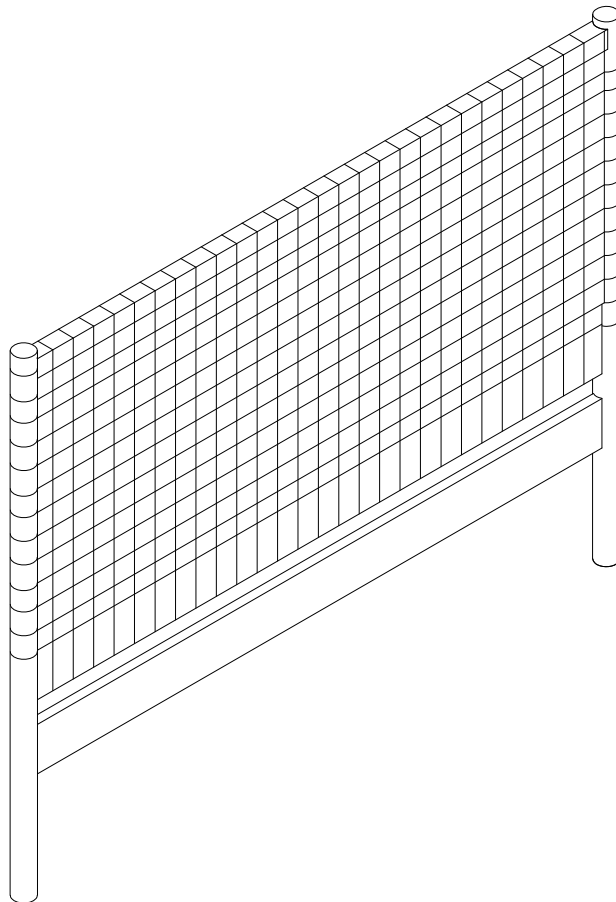
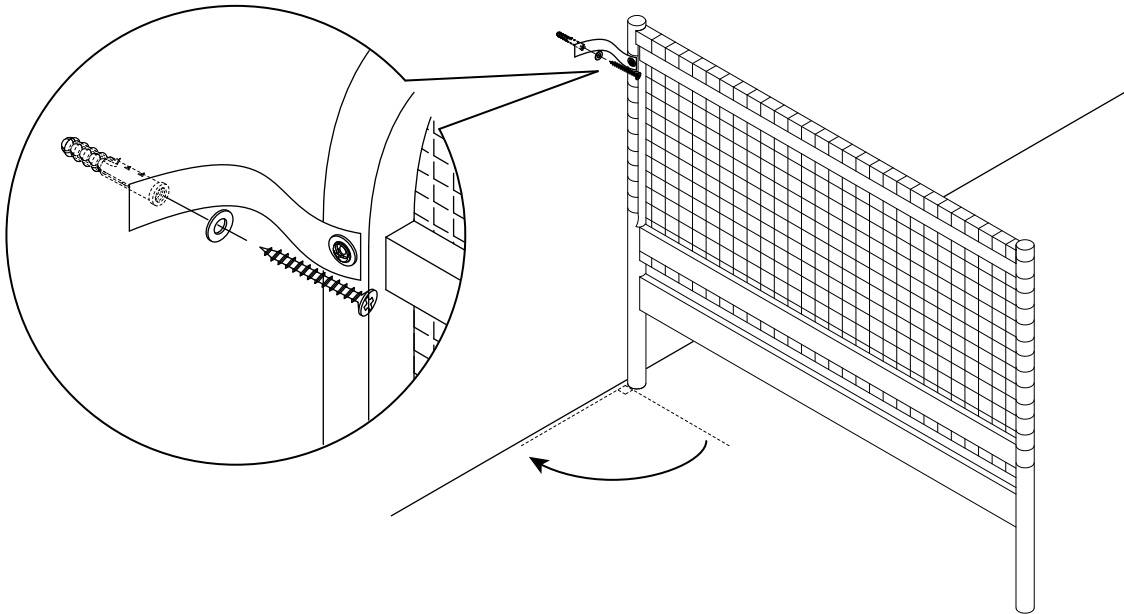


TERRE DE NUIT

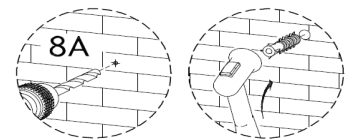
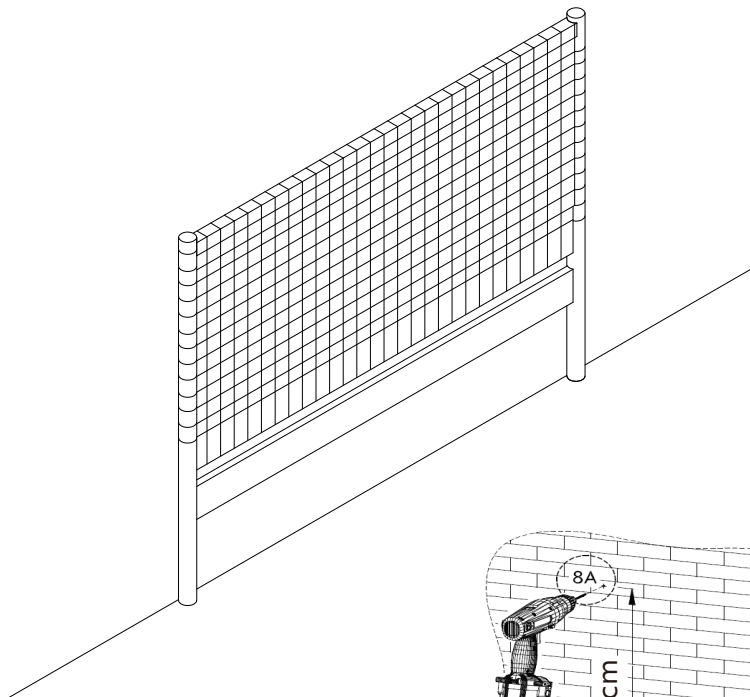
NOTICE DE FIXATION TÊTE DE LIT LANIERES



ETAPE 1 :



ETAPE 2 :



UTILISEZ DES VIS ET DES CHEVILLES ADAPTÉES A VOS MURS

Il existe une grande diversité de types de murs ou cloisons. C'est la raison pour laquelle nous ne pouvons vous fournir une quincaillerie adaptée à votre mur. Il est nécessaire d'identifier le type de paroi à laquelle vous allez fixer ce produit afin de vous procurer les fixations appropriées. En cas de besoin, adressez vous à un magasin spécialisé pour conseil.

FIXATION MURALE OBLIGATOIRE



FR
Donnez ou recyclez vos meubles.
 Association **ou** Magasin **ou** Déchèterie

<https://quefairedemesdechets.fr>