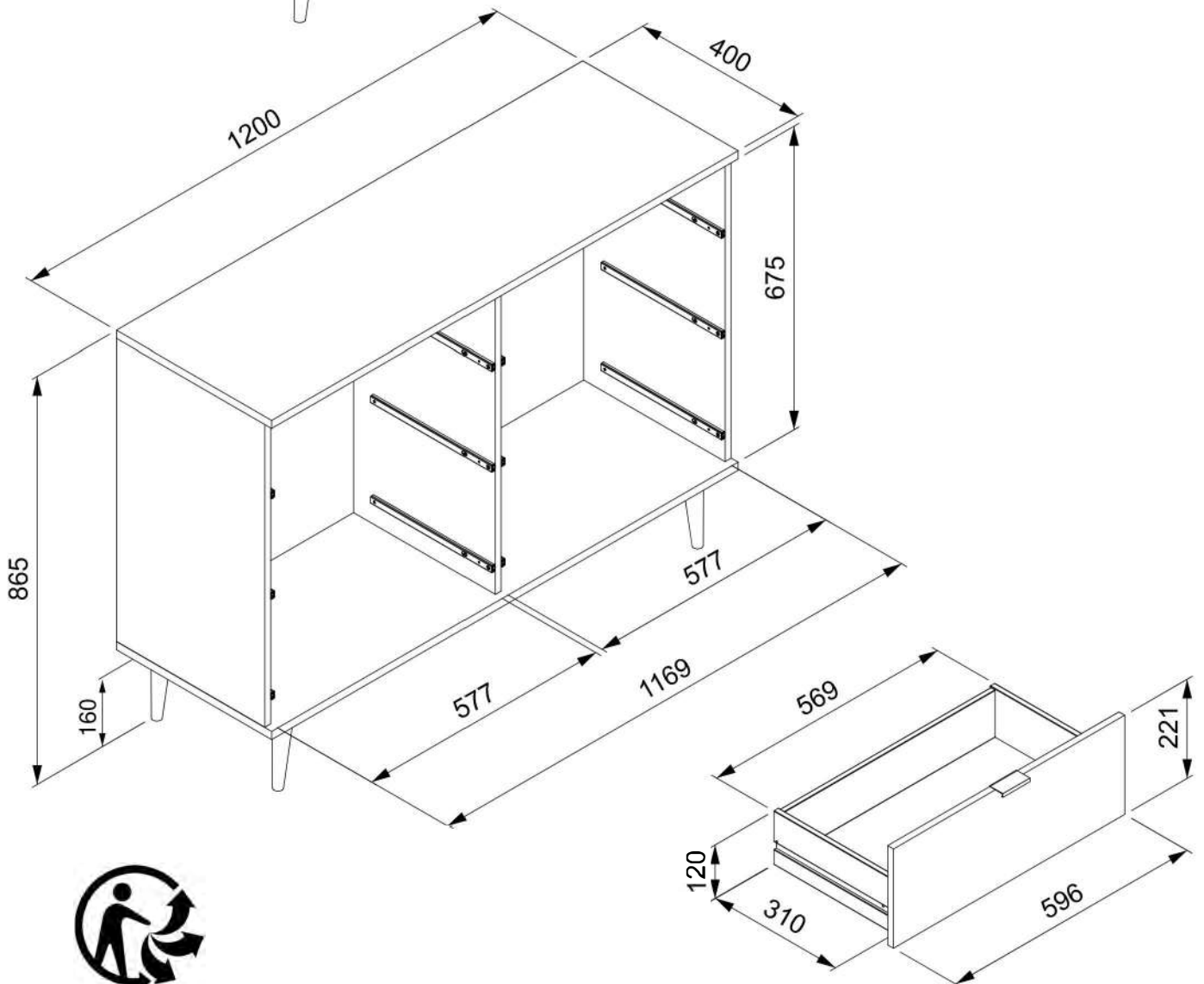
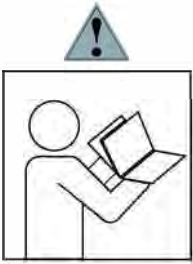


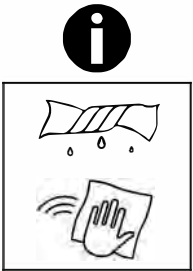
finori GmbH  
Straßacker 2  
D - 96253 Untersiemau





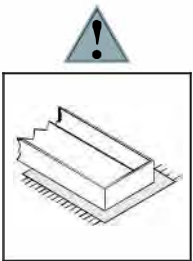
- (D) Befolgen Sie stets die Anleitung des Herstellers!
- (GB) Please generally follow the manufacturer's instructions!
- (FR) Suivez toujours les instructions du fabricant!
- (NL) Volg steeds de handleiding van de producent!
- (ES) Siga siempre las instrucciones del fabricante!
- (PL) Stale przestrzegaj instrukcji producenta!

- (RU) Всегда следуйте инструкции производителя!
- (IT) Seguire sempre le istruzioni del produttore!
- (HU) Mindig tartsa be a gyártó utasításait!
- (P) Siga sempre as instruções do fabricante!
- (CZ) Vždy dodržujte pokyny výrobce!



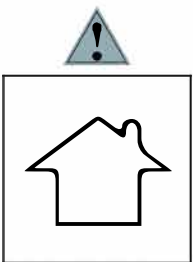
- (D) Verwenden Sie zur Reinigung nur ein feuchtes Tuch!
- (GB) Please only clean with a damp cloth!
- (FR) N'utilisez qu'un chiffon humide pour le nettoyage!
- (NL) Gebruik voor de reiniging enkel een vochtige doek!
- (ES) Para limpiar utilice sólo un paño húmedo!
- (PL) Do czyszczenia używaj wilgotnej szmatki!

- (RU) Для очистки используйте только влажную ткань!
- (IT) Per la pulizia, utilizzare solo un panno umido!
- (HU) A tisztításhoz elegendő egy nedves kendő használatát!
- (P) Para a limpeza use apenas um pano húmido!
- (CZ) Pro čištění používejte pouze vlhký hadřík!



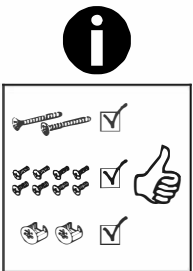
- (D) Bauen Sie das Produkt auf einer Unterlage auf!
- (GB) Please mount the product on a bottom support!
- (FR) Montez le produit sur une base!
- (NL) Monteer het product op een basis!
- (ES) Monte el producto sobre una base!
- (PL) Rozkładaj produkt na podkładce!

- (RU) Собирайте изделие на подстилке!
- (IT) Montare il prodotto su un supporto!
- (HU) Az összeszereléskor helyezzen a termék alá megfelelő alátétet!
- (P) Monte o produto numa superfície plana!
- (CZ) Výrobek smontujte na pevném podkladu!



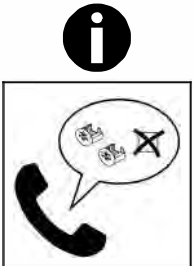
- (D) Verwenden Sie das Produkt nur in Innenräumen!
- (GB) Please exclusively use the product indoors!
- (FR) N'utilisez le produit qu'à l'intérieur!
- (NL) Gebruik het product enkel binnenshuis!
- (ES) Utilice el producto sólo en interiores!
- (PL) Używaj produkt tylko w pomieszczeniach wewnętrznych!

- (RU) Используйте изделие только во внутренних помещениях!
- (IT) Utilizzare il prodotto solo in ambienti interni!
- (HU) A termék csak bel terekben használható!
- (P) Use o produto apenas no interior!
- (CZ) Používejte výrobek pouze uvnitř!



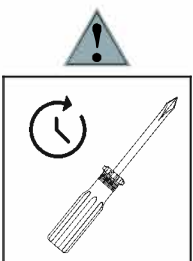
- (D) Legen Sie die Beschläge zusammen und prüfen Sie die Vollständigkeit!
- (GB) Please join the fittings and verify their completeness!
- (FR) Pliez les raccords ensemble et vérifiez qu'ils sont complets!
- (NL) Leg de onderdelen samen en controleer de volledigheid!
- (ES) Junte los accesorios y compruebe que están todos!
- (PL) Rozłóż poszczególne części i sprawdź kompletność!

- (RU) Положите фурнитуру в одно место и проверьте комплектность!
- (IT) Mettere insieme le guarnizioni e verificarne la completezza!
- (HU) Állítsa össze a sarokvasakat, és ellenőrizze, hogy épek-e!
- (P) Coloque os encaixes juntos e verifique se estão completos!
- (CZ) Složte armatury a zkontrolujte úplnost!



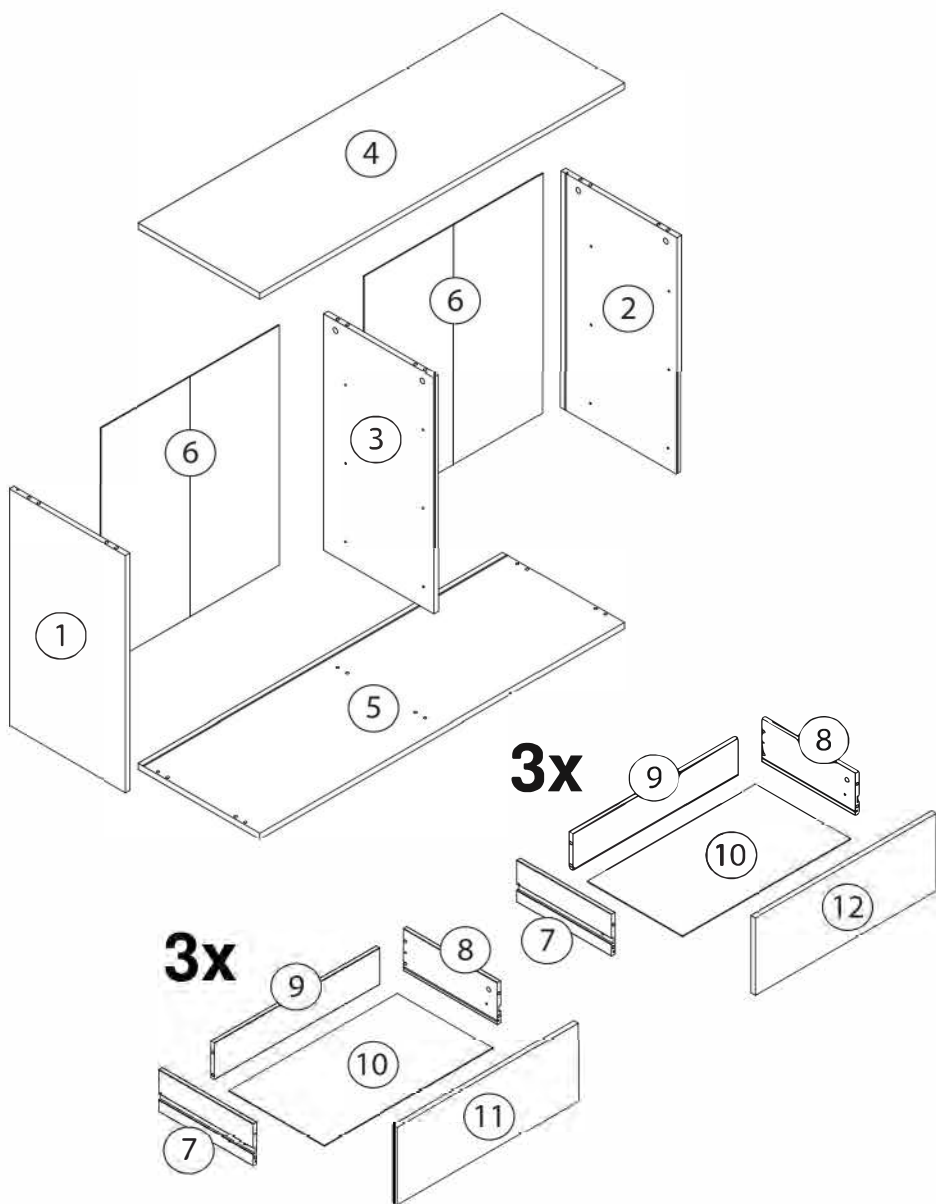
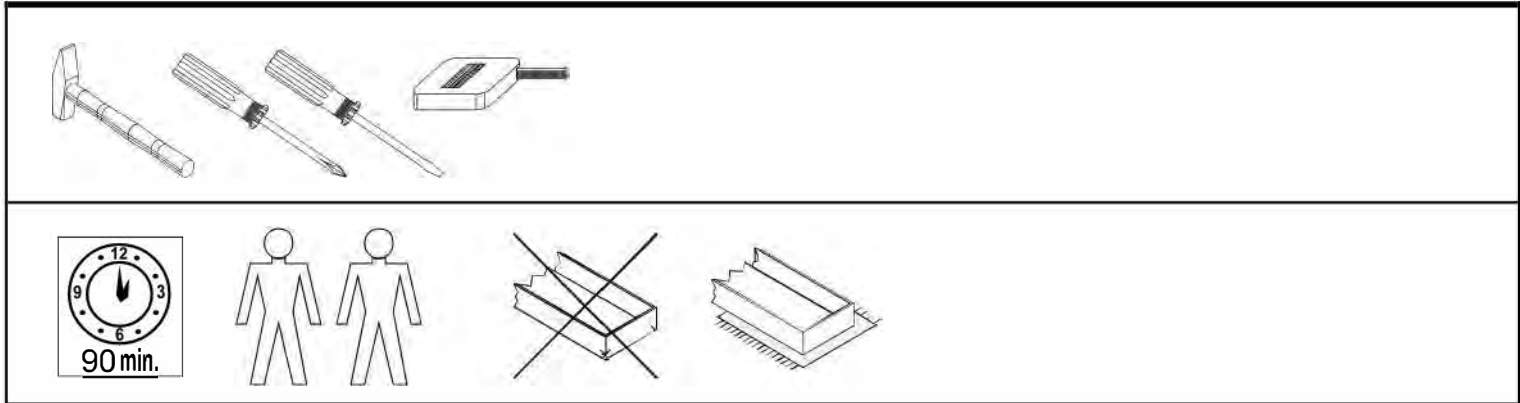
- (D) Bei fehlenden Teilen kontaktieren Sie den Hersteller!
- (GB) If parts are missing, please turn to the manufacturer!
- (FR) En cas de pièces manquantes, veuillez contacter le fabricant!
- (NL) Contacteer de fabrikant als er onderdelen ontbreken!
- (ES) En el caso de que falten piezas, póngase en contacto con el fabricante!
- (PL) W razie braku części skontaktuj się z producentem!

- (RU) При отсутствии каких-либо частей обратитесь к производителю!
- (IT) In caso di pezzi mancanti, contattare il produttore!
- (HU) Ha hiányozna valamelyik elem, lépjen kapcsolatba a gyártóval!
- (P) Em caso de peças em falta, entre em contato com o fabricante!
- (CZ) Pro chybějící díly kontaktujte výrobce!



- (D) Ziehen Sie die Schrauben nach einiger Zeit des Gebrauchs erneut fest!
- (GB) Please re-tighten the screws after having used the product for a while!
- (FR) Resserrer les vis après un certain temps d'utilisation!
- (NL) Draai de schroeven na een zekere gebruikstijd opnieuw vast!
- (ES) Asegure de nuevo los tornillos tras usarlo durante un tiempo!
- (PL) Po pewnym czasie użytkowania ponownie dokręć śruby!

- (RU) Спустя некоторое время использования подкрутите гайки!
- (IT) Stringere nuovamente le viti dopo un certo periodo di utilizzo!
- (HU) A használat során némi idő elteltével húzza meg újra a csavarokat!
- (P) Reaperte os parafusos após algum tempo de uso!
- (CZ) Po určité době používání šrouby znovu utáhněte!

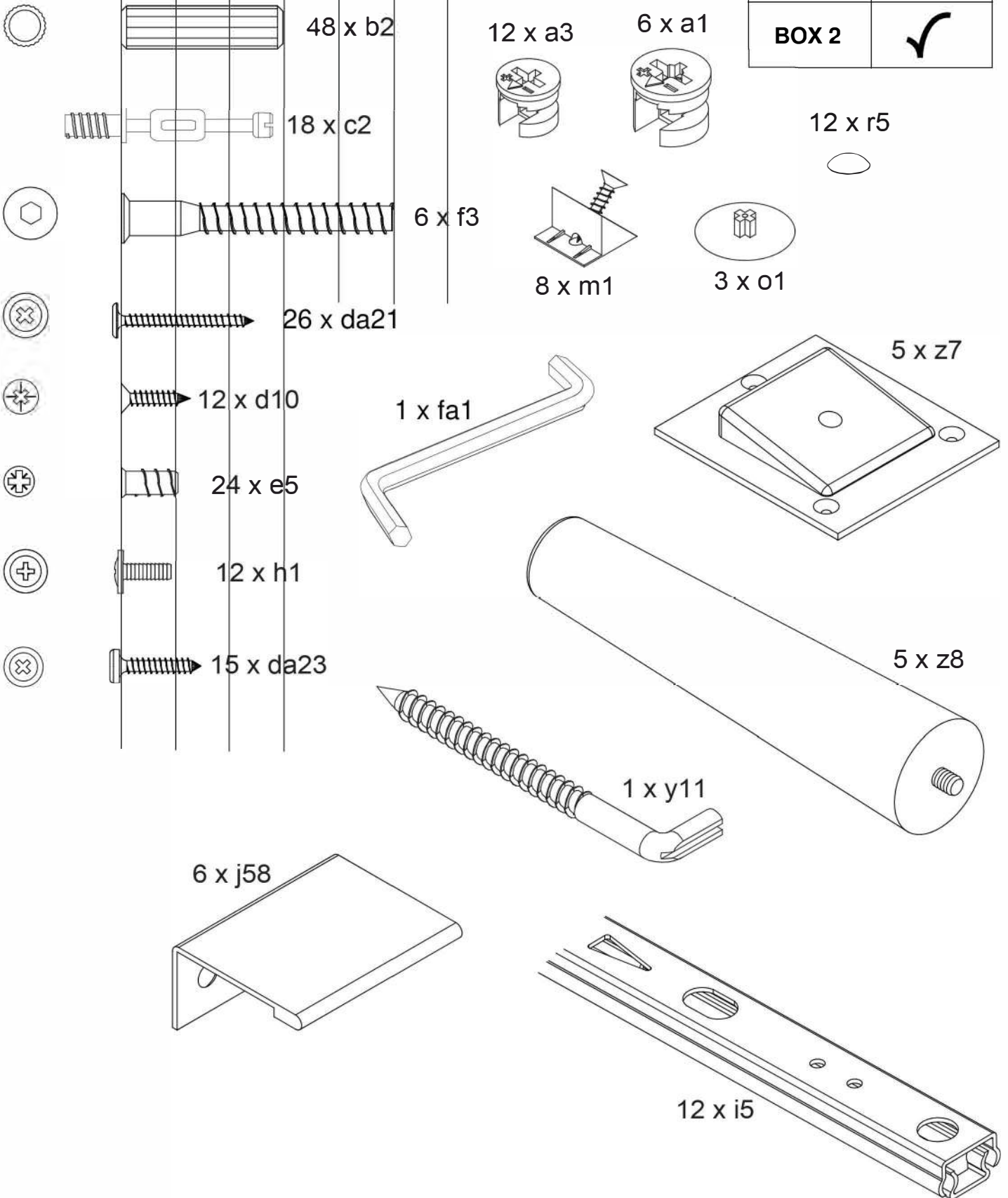


Dimensions / Abmessung in mm/		
①	1 x	675 x 382 x 15
②	1 x	675 x 382 x 15
③	1 x	675 x 364 x 15
④	1 x	1200 x 400 x 18
⑤	1 x	1200 x 400 x 18
⑥	2 x	685 x 588 x 2,5
⑦	6 x	310 x 120 x 12
⑧	6 x	310 x 120 x 12
⑨	6 x	545 x 105 x 12
⑩	6 x	555 x 314 x 2,5
⑪	3 x	596 x 221 x 15
⑫	3 x	596 x 221 x 15

<b>BOX 1</b>	4, 5, 11, 12
<b>BOX 2</b>	1, 2, 3, 6, 7, 8, 9, 10

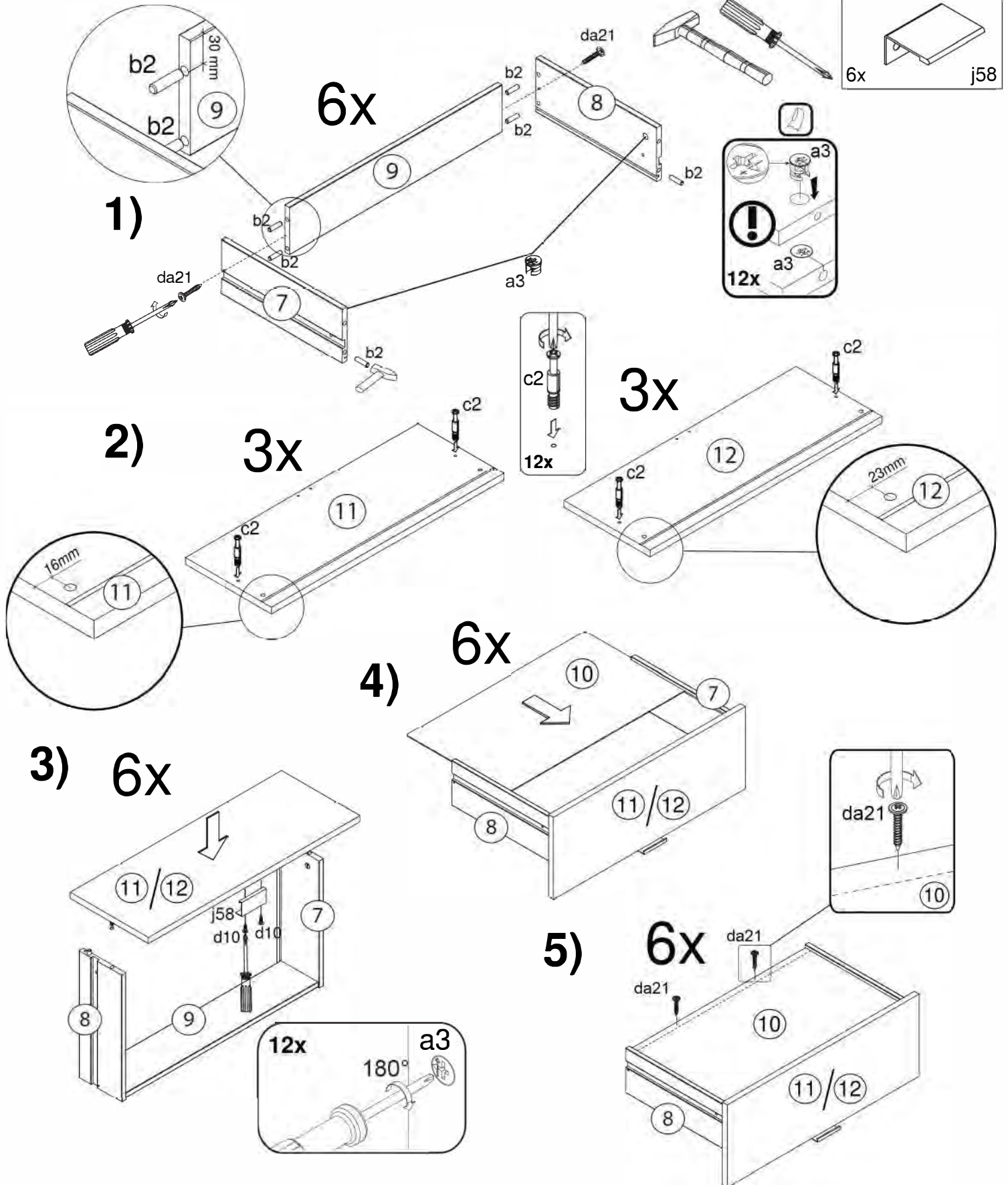


<b>BOX 1</b>	
<b>BOX 2</b>	✓

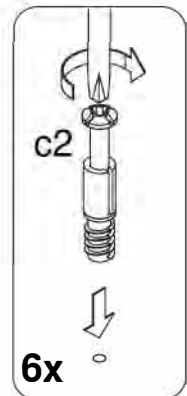
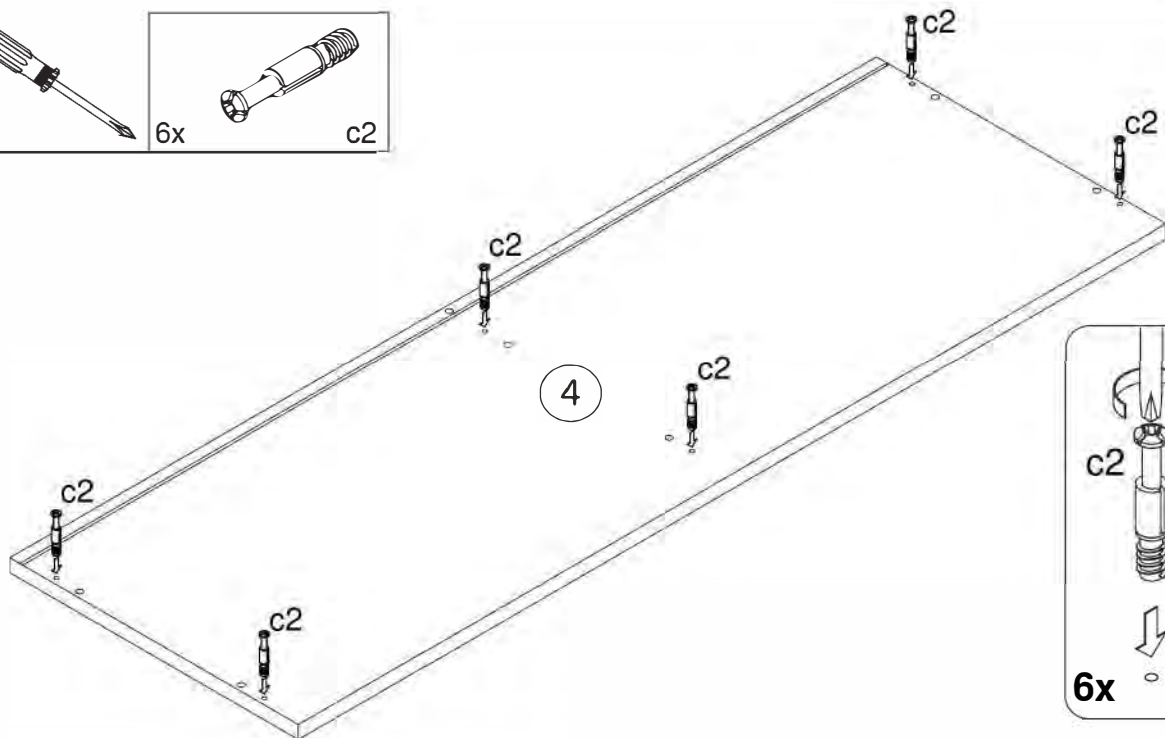
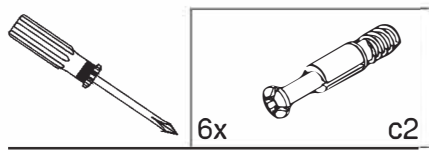


A

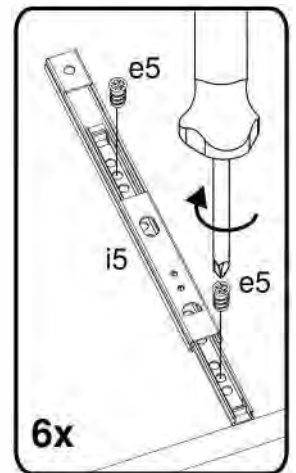
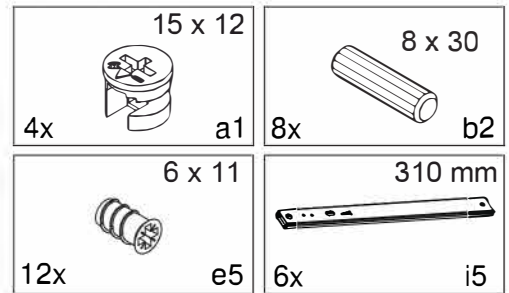
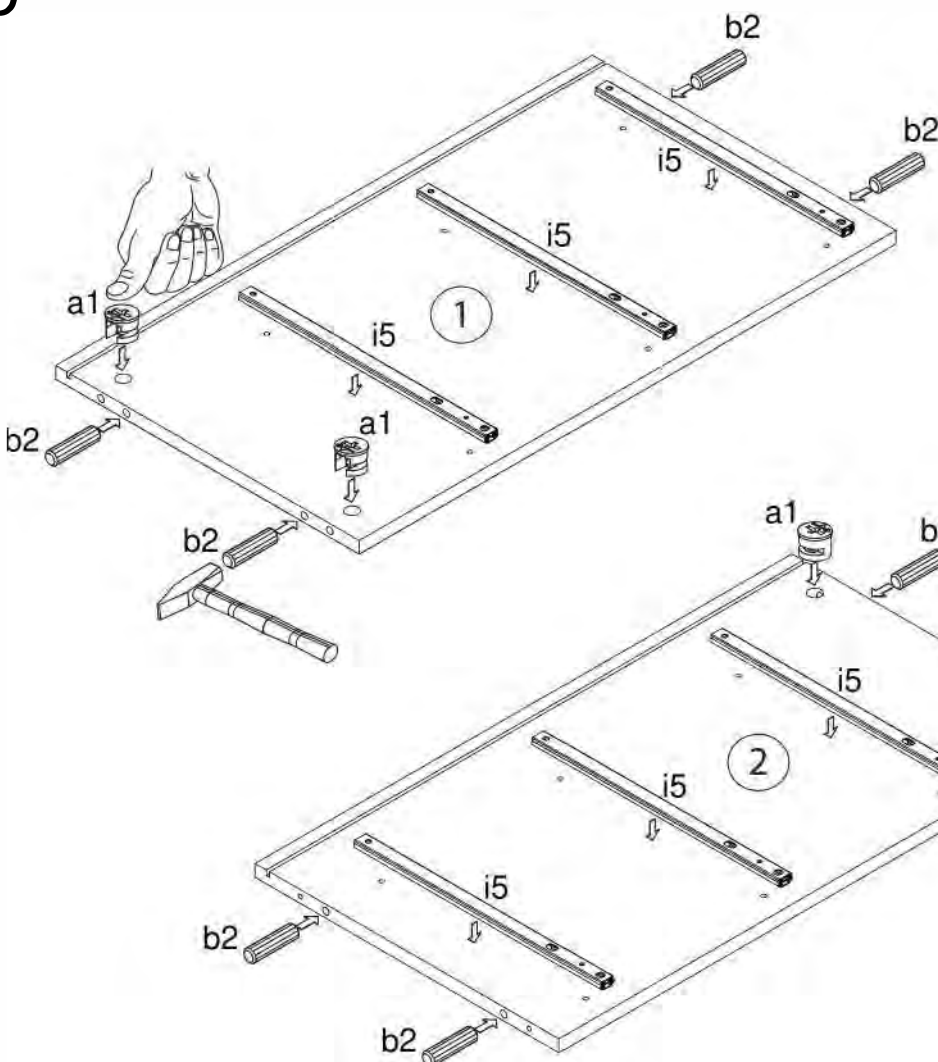
12 x 10 12x a3	8 x 30 36x b2	12x c2	3,5x13 12x d10	3x25 24x da21
----------------------	---------------------	-----------	----------------------	---------------------

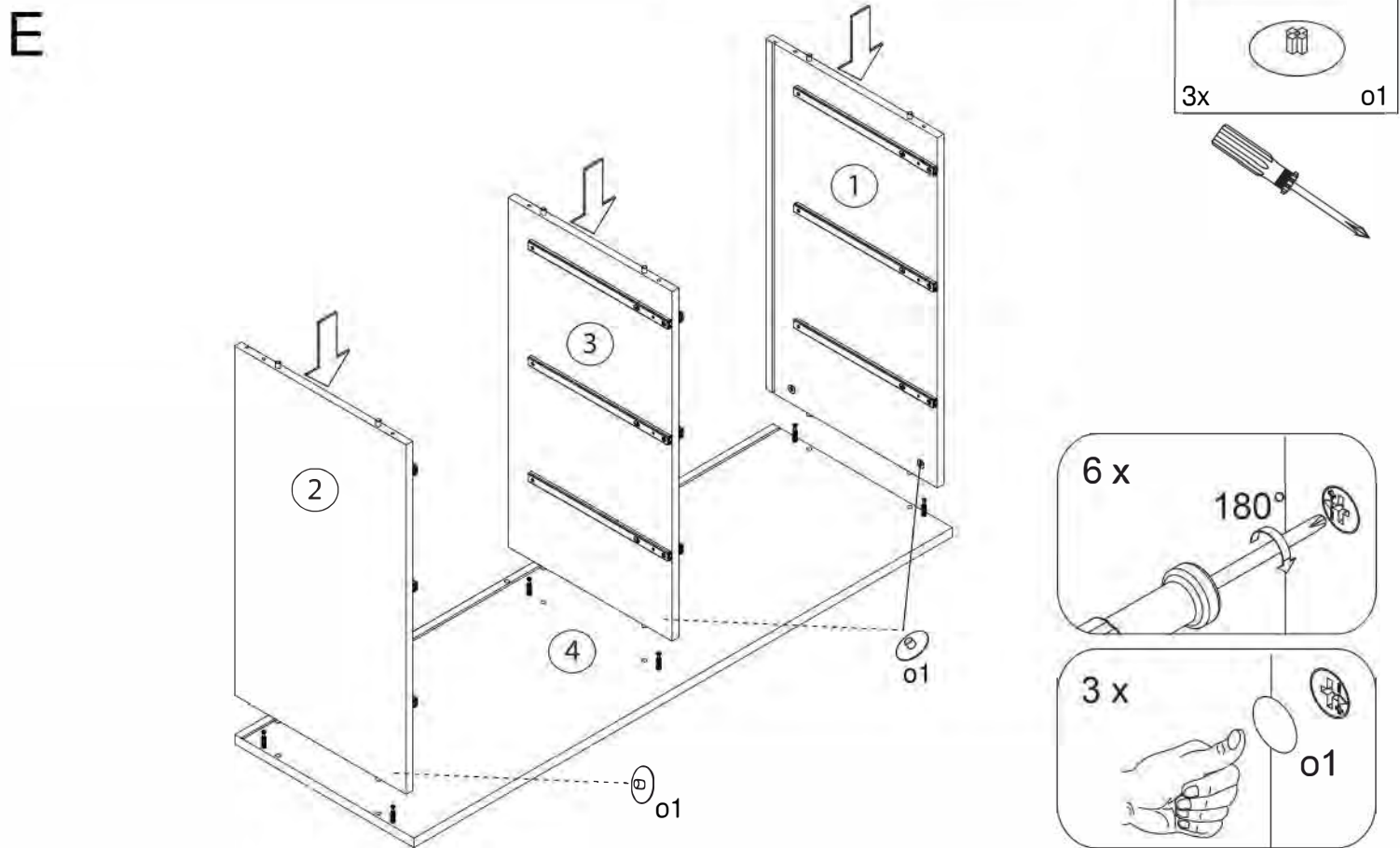
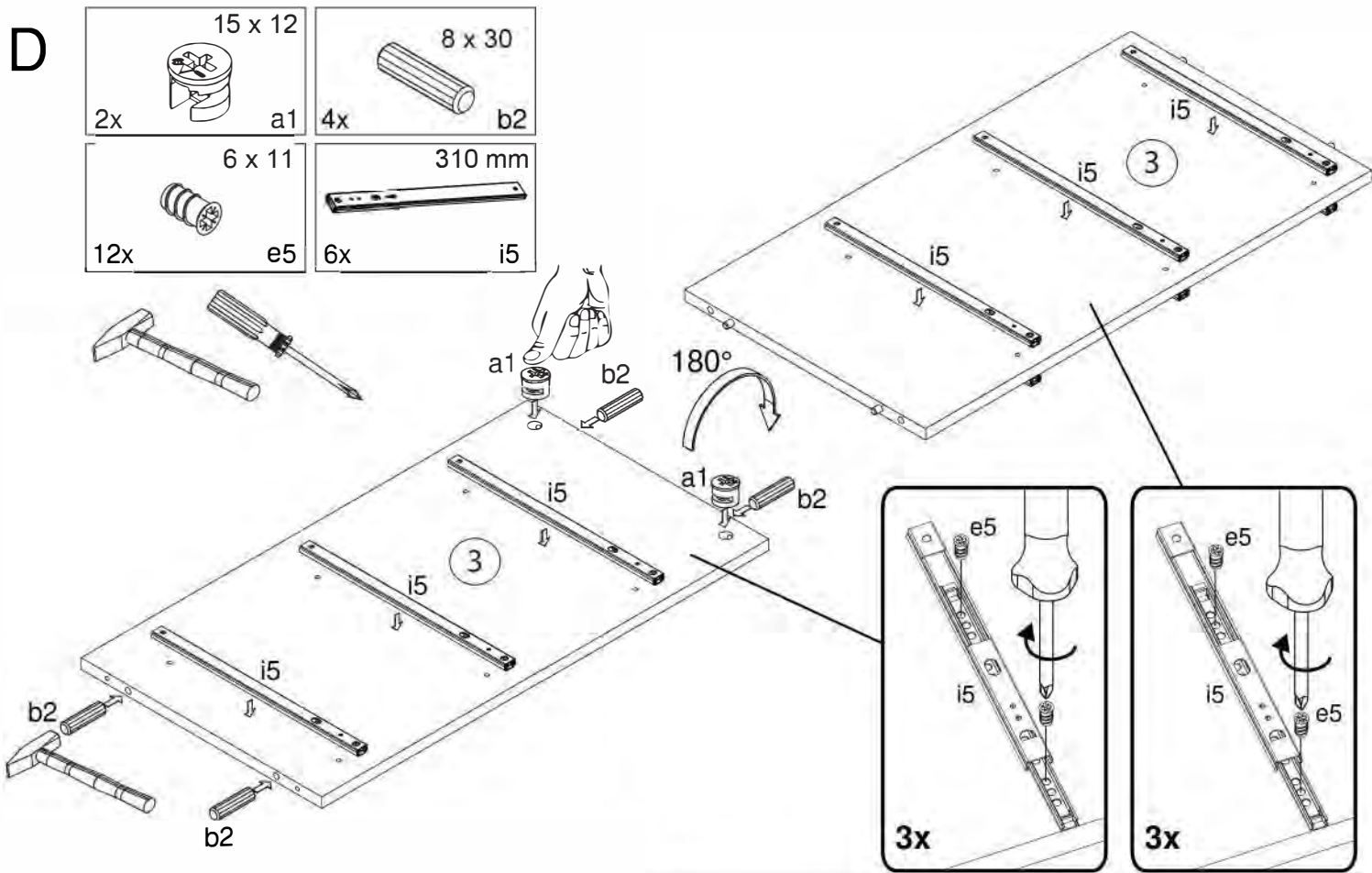


**B**

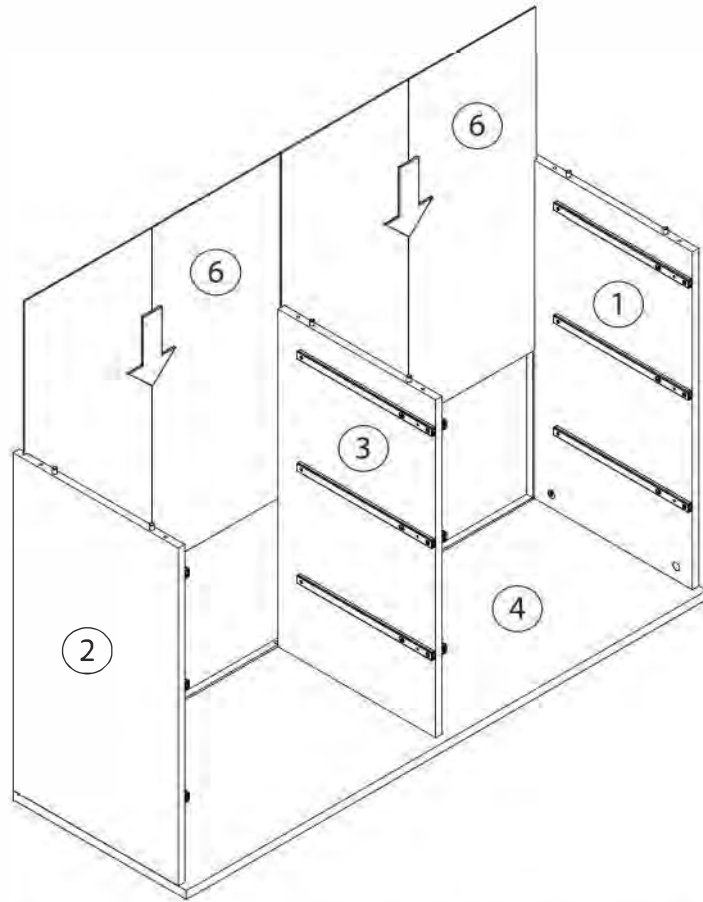


**C**

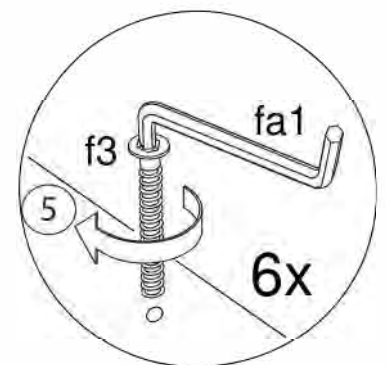
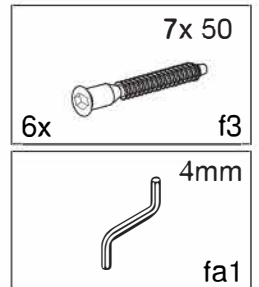
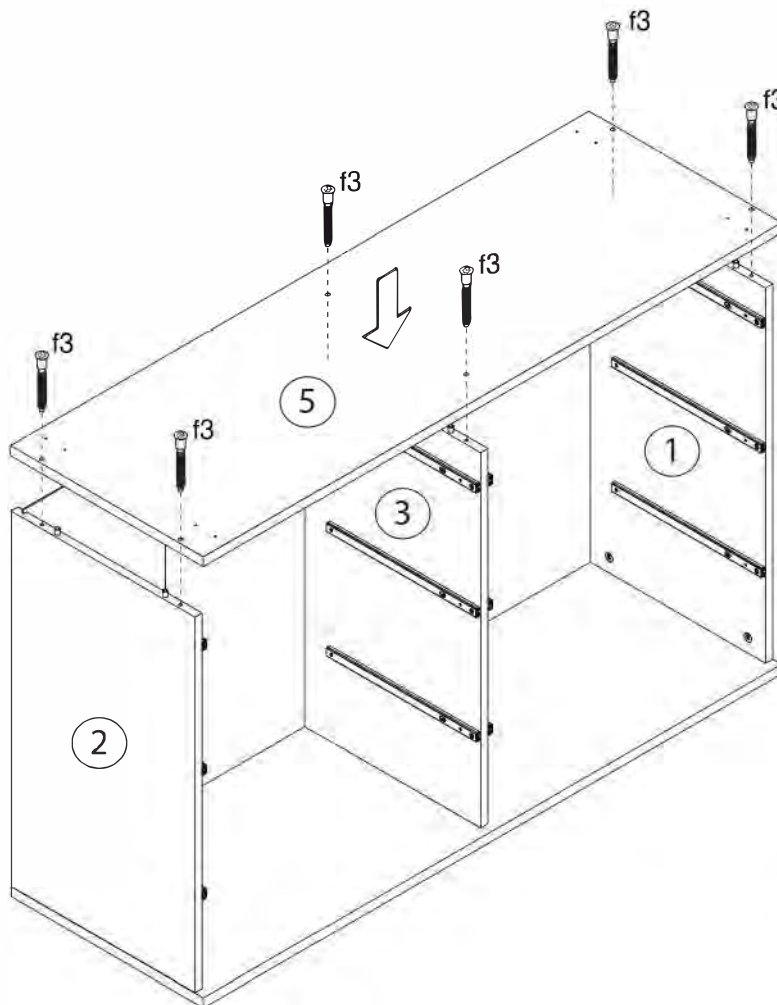




F

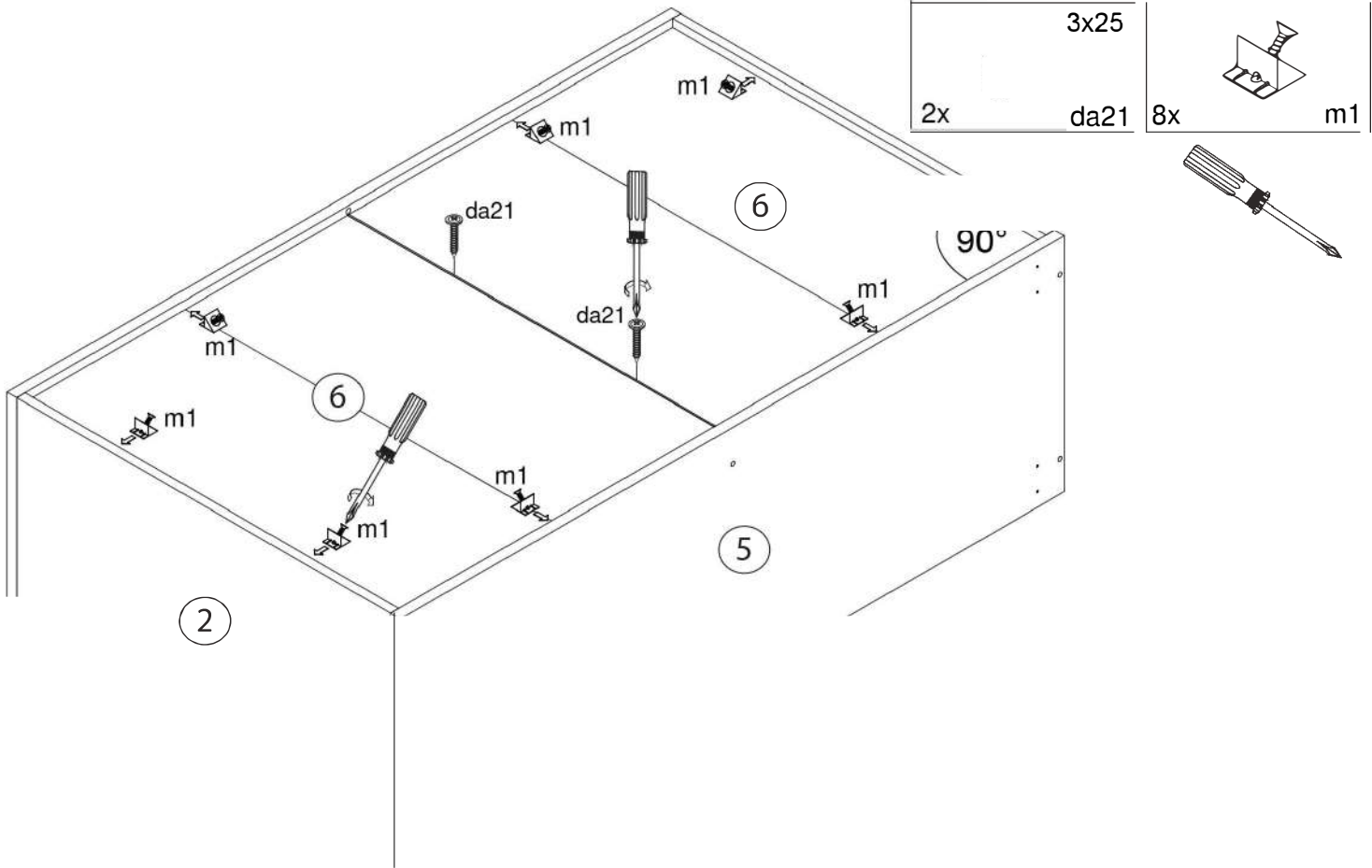


G

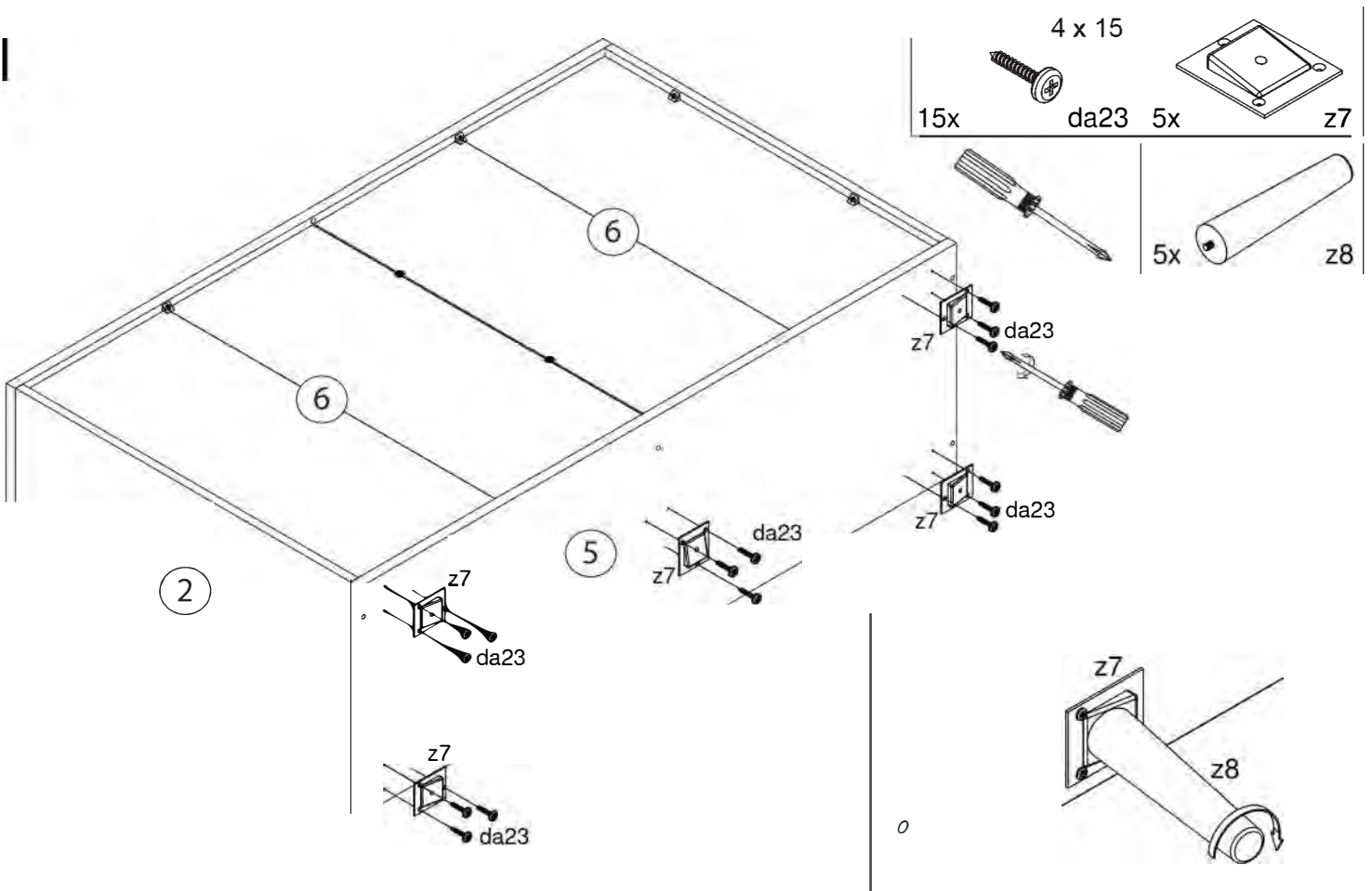




H

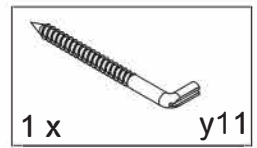


I



J

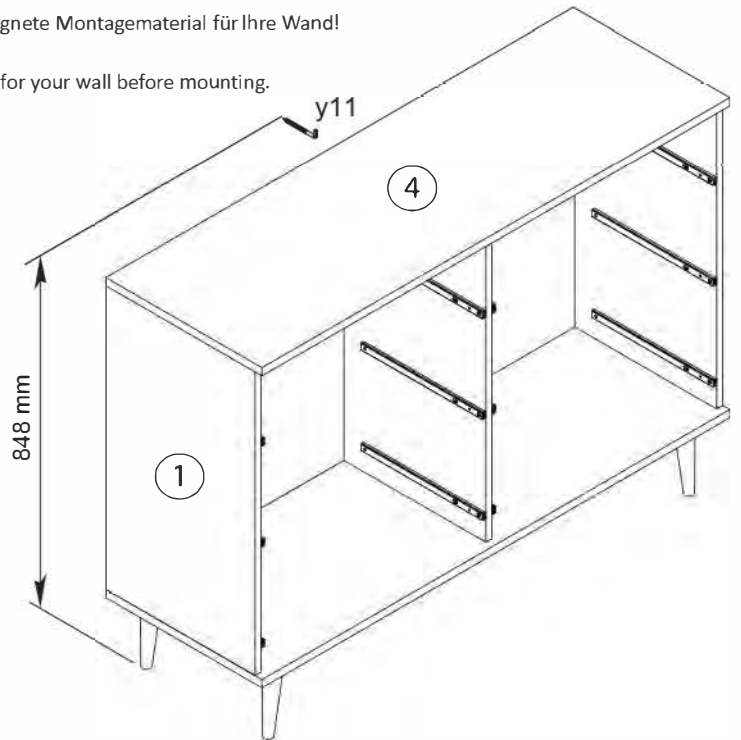
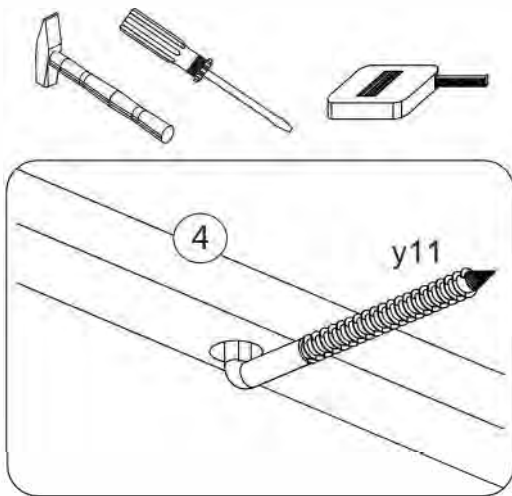
Le meuble doit être fixé au mur!  
 Das Möbel muss an der Wand befestigt werden!  
 This unit must be secured to a wall using suitable fixing (not supplied)!



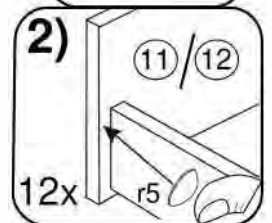
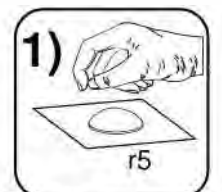
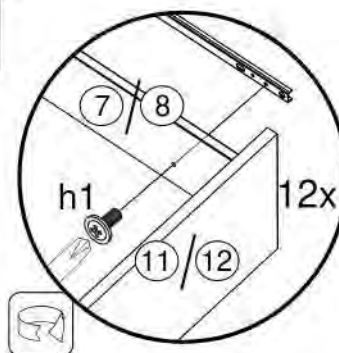
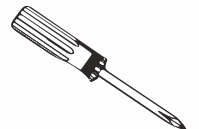
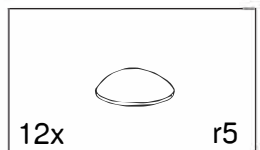
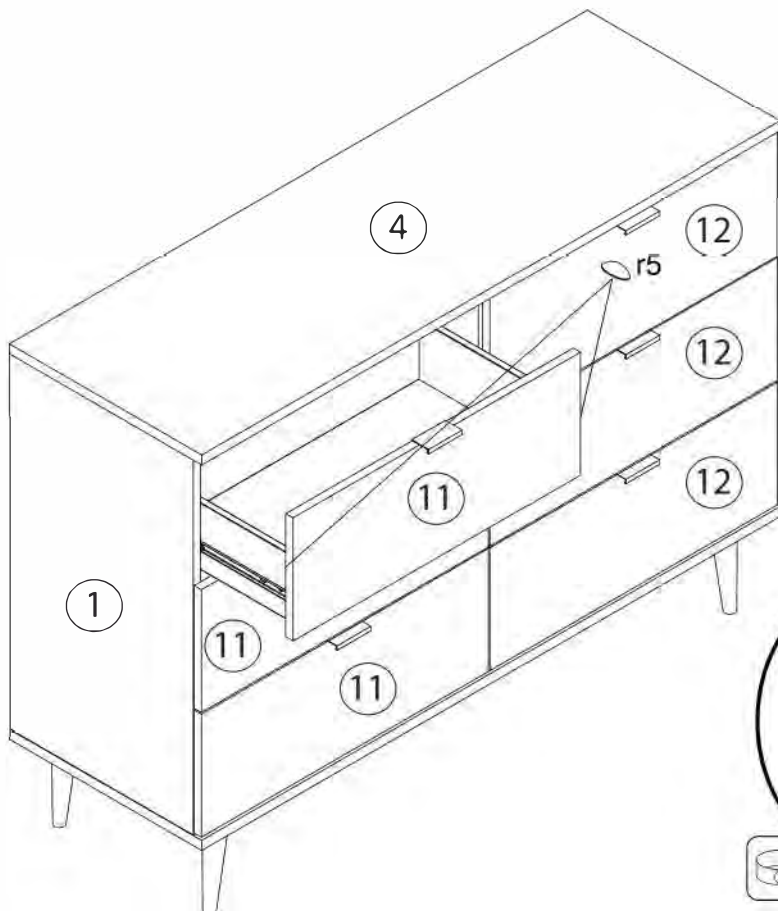
**\*Attention!**  
 Veuillez-vous informer sur le type de cheville et vis approprié à la nature de votre mur.

**\*Achtung!**  
 Informieren Sie sich vor der Wandmontage über das geeignete Montagmaterial für Ihre Wand!

**\*Caution!**  
 Please inform yourself about mounting material suitable for your wall before mounting.



K





- Ⓓ Das Möbel muss an der Wand befestigt werden!
- ⒸⒷ Please ensure to mount the furniture to the wall!
- Ⓕ FR Les meubles doivent être fixés au mur!
- Ⓝ NL Het meubel moet aan de wand worden vastgemaakt!
- Ⓔ ES El mueble se tiene que fijar a la pared!
- Ⓟ PL Mebel należy przymocować do ściany!



- Ⓓ Informieren Sie sich vor der Wandmontage über das geeignete Montagematerial!
- ⒸⒷ Please get informed on suitable assembly materials before commencing the wall-mounting!
- Ⓕ Renseignez-vous sur le matériel de montage approprié avant le montage mural!
- Ⓝ Informeer u voor de wandmontage over het geschikte montagematerieel!
- Ⓔ Infórmese antes del montaje en la pared del material apropiado de montaje!
- Ⓟ Przed montażem na ścianie upewnij się, jaki jest potrzebny właściwy materiał montażowy!



- Ⓓ Beschaffen Sie sich das angemessene Material zur Wandbefestigung!
- ⒸⒷ Please obtain suitable wall-mounting materials!
- Ⓕ Procurez-vous le matériel approprié pour le montage mural!
- Ⓝ Verschaf u het adequate materieel voor de wandbevestiging!
- Ⓔ Procúrese el material adecuado para la fijación a la pared!
- Ⓟ Zakup odpowiedni materiał do przymocowania na ścianie!



- Ⓓ Lassen Sie die Wandbefestigung von einer fachkundigen Person vornehmen!
- ⒸⒷ Ensure all wall-mounting is carried out by competent personnel!
- Ⓕ Faites effectuer le montage mural par une personne compétente!
- Ⓝ Laat de wandbevestiging door een professional uitvoeren!
- Ⓔ Deje que la fijación a la pared la haga un profesional!
- Ⓟ Zlec przymocowanie do ściany odpowiednio doświadczonej osobie!

- ⓇⓊ Мебель должна крепиться к стене!
- Ⓘ Il mobile deve essere fissato alla parete!
- ⓇⓊ A bútor a falon rögzítendő!
- Ⓟ O móvel tem que ser fixado na parede!
- ⒸⒺ Nábytek musí být připevněn ke stěně!

- ⓇⓊ Перед тем, как крепить мебель к стене, получите информацию о подходящем крепежном материале!
- Ⓘ Prima del fissaggio alla parete, informarsi sul materiale di montaggio adatto!
- ⓇⓊ A falra szerelés előtt tájékozódjon, hogy ehhez milyen szerelőanyagok szükségesek!
- Ⓟ Antes da montagem na parede, informe-se sobre o material de montagem adequado!
- ⒸⒺ Informujte se o vhodném montážním materiálu před montáží na stěnu!

- ⓇⓊ Приобретите соответствующий материал для крепления к стене!
- Ⓘ Procurarsi il materiale opportuno per il fissaggio alla parete!
- ⓇⓊ Szerezze be a falra szereléshez szükséges, megfelelő anyagokat!
- Ⓟ Obtenha o material adequado para a montagem na parede!
- ⒸⒺ Opatřte si vhodný materiál pro montáž na stěnu!

- ⓇⓊ Поручите выполнение работ по креплению к стене специалисту!
- Ⓘ Far effettuare il fissaggio alla parete ad un esperto!
- ⓇⓊ A bútor falra rögzítését végeztesse ehhez értő személlyel!
- Ⓟ A montagem na parede deve ser executada por uma pessoa competente!
- ⒸⒺ Montáž na stěnu nechť provést odborně způsobilou osobou!

